

BES-916AC

BES-1216AC

BROTHER
EMBROIDERY
SYSTEMS



パーツブック
PARTS BOOK
TEILEKATALOG
LIVRE DES PIECES
LIBRO DE REFERENCIA DE PIEZAS

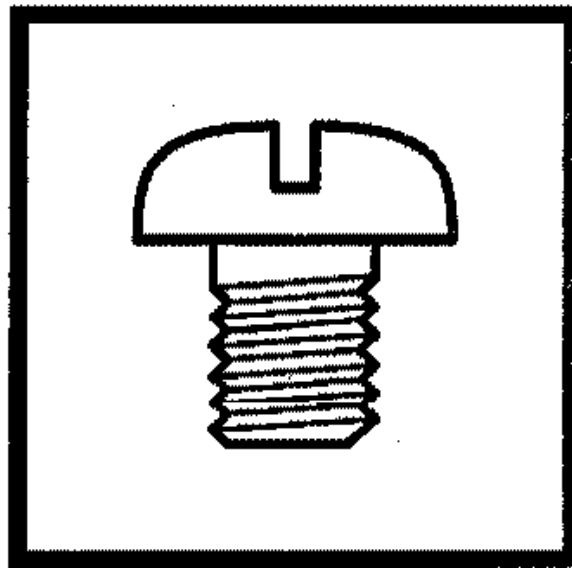
1頭立電子エンボroideryマシン

SINGLE HEAD ELECTRONIC EMBROIDERY MACHINE

ELEKTRONISHE EINKOPF-STICKMASCHINE

BRODEUSE AUTOMATIQUE

MAQUINA DE BORDAR ELECTRONICA DE UNA CABEZA

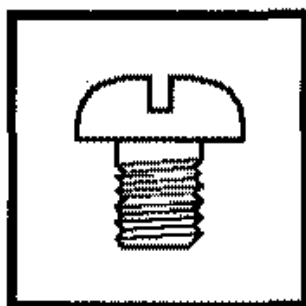


brother

EN: 1615

brother

From the library of: Superior Sewing Machine & Supply LLC



パーツブック
PARTS BOOK
TEILEKATALOG
LIVRE DES PIECES
LIBRO DE REFERENCIA DE PIEZAS

ブラザー工業株式会社

BROTHER INDUSTRIES, LTD.

〒467-8562 名古屋市瑞穂区海浜1丁目1番1号 TEL (052)824-2392

Printed in Japan / Gedrukt in Japan / Imprimé au Japon / Impreso en Japón

153-916,155-C16

S98C16-001

2000.03. P (1)

パーツブックご利用に際して

1. この本は、2000年3月のデータに基づいて作成されたものです。
2. 部品は予告なしに設計変更される場合があります。
3. 組単位で補給する部品は、 破線で示しております。

目 次

A. 主体関係	1	P2. 上糸通シ関係 (BES-1216AC)	55
B. 針棒駆動関係	1	Q1. 糸調子関係 (BES-916AC)	57
C. 上軸関係	3	Q2. 糸調子関係 (BES-1216AC)	59
D1. 針棒関係 (BES-916AC)	5	R. 下軸関係	61
D2. 針棒関係 (BES-1216AC)	9	S. 針位置検出器関係	61
E1. 針棒切換操作関係 (BES-916AC)	13	T1. コントロールボックス関係 (BES-916AC)	63
E2. 針棒切換操作関係 (BES-1216AC)	15	T2. コントロールボックス関係 (BES-1216AC)	67
F1. 押工関係 (刺しゅう枠)	17	U1. 電装品関係	71
F2. 押工関係 (筒物枠; オプション部品)	21	U2. 電装品関係 (オプション部品)	75
F3. 押工関係 (ネーム枠セット; オプション部品)	25	V. 頭部部品関係	77
F4. 押工関係 (刺しゅう枠セット)	29	W. モータ関係	77
F5. 押工関係 (簡易枠セット; オプション部品)	29	X. 動力台関係	79
F6. 押工関係 (フランク枠セット; オプション部品)	31	Y1. 帽子枠装置 (オプション部品; 180X70mm)	83
F7. 押工関係 (オプション部品)	33	Y2. 帽子枠装置 (オプション部品; 360X85mm)	87
G. 押工上ゲ関係	37	Y3. 帽子枠装置 (オプション部品; 160X75mm)	91
H. 駆動側送り関係	39	AA1. ボーリングセット (BES-916AC; オプション部品)	95
I. 送り室内関係	41	AA2. ボーリングセット (BES-1216AC; オプション部品)	95
K. 給油潤滑関係	43	Z. 付属品関係	97
L. 糸巻関係 (オプション部品)	45	Ga. ゲージ部品一覧表	100
M. 糸切り関係	47	Op. 刺しゅう枠 (オプション部品)	101
N1. 糸払イ関係 (BES-916AC)	51	Wa. 警告ラベル	102
N2. 糸払イ関係 (BES-1216AC)	53	索引	103
P1. 上糸通シ関係 (BES-916AC)	55		

Notes for using this parts book

1. This book was prepared based on information available in March 2000.
2. Parts are subject to changes in design without prior notice.
3. Parts supplied as complete assemblies are circled by a dotted line [.....].

CONTENTS

A. Machine body	1	P1. Upper threading mechanism (BES-916AC)	55
B. Needle bar and driving clutch mechanism	1	P2. Upper threading mechanism (BES-1216AC)	55
C. Upper shaft mechanism	3	O1. Thread tension (BES-916AC)	57
D1. Needle bar mechanism (BES-916AC)	5	Q2. Thread tension (BES-1216AC)	59
D2. Needle bar mechanism (BES-1216AC)	9	R. Lower shaft mechanism	61
E1. Needle bar flip-up mechanism (BES-916AC)	13	S. Synchronizer	61
E2. Needle bar flip-up mechanism (BES-1216AC)	15	T1. Control box mechanism (BES-916AC)	63
F1. Presser foot mechanism (Embroidery frame)	17	T2. Control box mechanism (BES-216AC)	67
F2. Presser foot mechanism (Tubular frame ; Option parts)	21	U1. Power supply equipment mechanism	71
F3. Presser foot mechanism (Name frame set ; Option parts)	25	U2. Power supply equipment mechanism (Option parts)	75
F4. Presser foot mechanism (Embroidery frame set)	29	V. Machine head parts	77
F5. Presser foot mechanism (Border frame set ; Option parts)	29	W. Motor mechanism	77
F6. Presser foot mechanism (Clamping frame set ; Option parts)	31	X. Power table	79
F7. Presser foot mechanism (Option parts)	33	Y1. Cap frame device (Option parts ; 180X70mm)	83
G. Presser foot lifter mechanism	37	Y2. Cap frame device (Option parts ; 360X85mm)	87
H. Feed guide mechanism	39	Y3. Cap frame device (Option parts ; 160X75mm)	91
J. Feed guide mechanism	41	AA1. Boring device set (BES-916AC ; Option parts)	95
K. Lubrication	43	AA2. Boring device set (OBES-1216AC ; Option parts)	95
L. Bobbin winder mechanism (Option parts)	45	Z. Accessories	97
M. Thread trimmer mechanism	47	Ga. Gauge parts List	100
N1. Thread wiper mechanism (BES-916AC)	51	Op. Embroidery frame (Option parts)	101
N2. Thread wiper mechanism (BES-1216AC)	53	Wa. Warning labels	102
		Index	103

Hinweise zur Verwendung dieser Teilleiste

1. Dieses Buch basiert auf den Informationen vom März 2000.
2. Modelländerungen sind vorbehalten.
3. Die Teile, die als kompletter Satz geliefert werden, sind mit einer gestrichelten Linie umrandet.

INHALTSVERZEICHNIS

A . Maschinengehäuse	1	N2 . Fadenwischvorrichtung (BES-1216AC) ..	53
B . Nadelstange und antriebskupplung	1	P1 . Obererfadens (BES-916AC)	55
C . Obere Welle	3	P2 . Obererfadens (BES-1216AC)	55
D1 . Nadelstangenvorrichtung (BES-916AC)	5	Q1 . Fadenspannung (BES-916AC)	57
D2 . Nadelstangenvorrichtung (BES-1216AC)	9	Q2 . Fadenspannung (BES-1216AC)	59
E1 . Nadelstangehochstellung (BES-916AC)	13	R . Untere Welle	61
E2 . Nadelstangehochstellung (BES-1216AC)	15	S . Synchronisator	61
F1 . Stoffdrückerfuß (Stickereiraahmen)	17	T1 . Schaltkasten (BES-916AC)	63
F2 . Stoffdrückerfuß (Rohrrahmen ; Sonderzubehör)	21	T2 . Schaltkasten (BES-1216AC)	67
F3 . Stoffdrückerfuß (Etikettrahmensatz ; Sonderzubehör)	25	U1 . Stromversorgung	71
F4 . Stoffdrückerfuß (Stickereiraahmensatz)	29	U2 . Stromversorgung (Sonderzubehör)	75
F5 . Stoffdrückerfuß (Einfassungsrahmensatz ; Sonderzubehör)	29	V . Teile des maschinenoberteils	77
F6 . Stoffdrückerfuß (Halte rahmensatz ; Sonderzubehör) ...	31	W . Motor	77
F7 . Stoffdrückerfuß (Sonderzubehör)	33	X . Motorgestell	79
G . Stoffhalterhebevorrichtung	37	Y1 . Mützenrahmen (Sonderzubehör ; 180X70mm)	83
H . Transportführung	39	Y2 . Mützenrahmen (Sonderzubehör ; 360X85mm)	87
J . Transportführung	41	Z3 . Mützenrahmen (Sonderzubehör ; 160X75mm)	91
K . Schmierung	43	AA1 . Anbausatz (BES-916AC ; Sonderzubehör)	95
L . Spuler (Sonderzubehör)	45	AA2 . Anbausatz (BES-1216AC ; Sonderzubehör)	95
M . Fadenabschneidevorrichtung	47	Z . Zubehör	97
N1 . Fadenwischvorrichtung (BES-916AC) ...	51	Ga . Lehrenliste	100
		Op . Stickereiraahmen (Sonderzubehör)	101
		Wa . Warnschilder	102
		Verzeichnis	103

Notes sur l'utilisation de ce manuel de pièces détachées

1. Ce manuel a été fait d'après les renseignements valables au mois de Mars 2000.
2. Les pièces peuvent être sujettes à des modifications sans préavis.
3. Les pièces fournies en tant qu'assemblages complets sont encadrées avec un trait pointillé [] .

TABLE DES MATIERES

A. Corps de la machine	1	N1. Mécanisme de tire-fil (BES-916AC)	51
B. Barre à aiguille et mécanisme d'embrayage d'entraînement	1	N2. Mécanisme de tire-fil (BES-1216AC)	53
C. Mécanisme de l'arbre supérieur	3	P1. Mécanisme de l'enfilage supérieur (BES-916AC)	33
D1. Mécanisme de la barre à aiguille (BES-916AC)	5	P2. Mécanisme de l'enfilage supérieur (BES-1216AC)	55
D2. Mécanisme de la barre à aiguille (BES-1216AC)	9	Q1. Tension du fil (BES-916AC)	57
E1. Mécanisme de poutée de la barre à aiguille (BES-916AC)	13	Q2. Tension du fil (BES-1216AC)	59
E2. Mécanisme de sautée de la barre à aiguille (BES-1216AC)	15	R. Mécanisme de l'arbre intérieur	61
F1. Mécanisme de pied presseur (Cadre de broderie)	17	S. Synchronisateur	61
F2. Mécanisme de pied presseur (Cadre tubulaire ; Pièces en option)	21	T1. Mécanisme du boîtier de contrôle (BES-916AC)	63
F3. Mécanisme de pied presseur (Jeu de cadre de nom ; Pièces en option)	25	T2. Mécanisme du boîtier de contrôle (BES-1216AC)	67
F4. Mécanisme de pied presseur (Jeu de cadre de broderie)	29	U1. Mécanisme de l'équipement en alimentation électrique	71
F5. Mécanisme de pied presseur (Jeu de cadre de bordure ; Pièces en option)	29	U2. Mécanisme de l'équipement en alimentation électrique (Pièces en option)	73
F6. Mécanisme de pied presseur (Jeu de cadre de pinceur ; Pièces en option)	31	V. Pièces supérieures de la machine	77
F7. Mécanisme de pied presseur (Pièces en option)	33	W. Mécanisme du moteur	77
G. Mécanisme de lèveur du pinceur	37	X. Mécanisme du plateau de la machine	79
H. Mécanisme du guide de l'entraînement	39	Y1. Châssis à chapeaux (Pièces en option ; 180X70mm)	83
J. Mécanisme du guide de l'entraînement	41	Y2. Châssis à chapeaux (Pièces en option ; 360X85mm)	87
K. Lubrification	43	Y3. Châssis à chapeaux (Pièces en option ; 160X75mm)	91
L. Mécanisme du bobineur (Pièces en option)	45	AA1. Jeu d'accessoires (BES-916AC ; Pièces en option)	95
M. Mécanisme de coupe-fil	47	AA2. Jeu d'accessoires (BES-1216AC ; Pièces en option)	95
		Z. Accessoires	97
		Ga. Liste des Pièces de cartment	100
		Op. Cadre de broderie (Pièces en option)	101
		Wa. Etiquettes d'avertissement	102
		Index	103

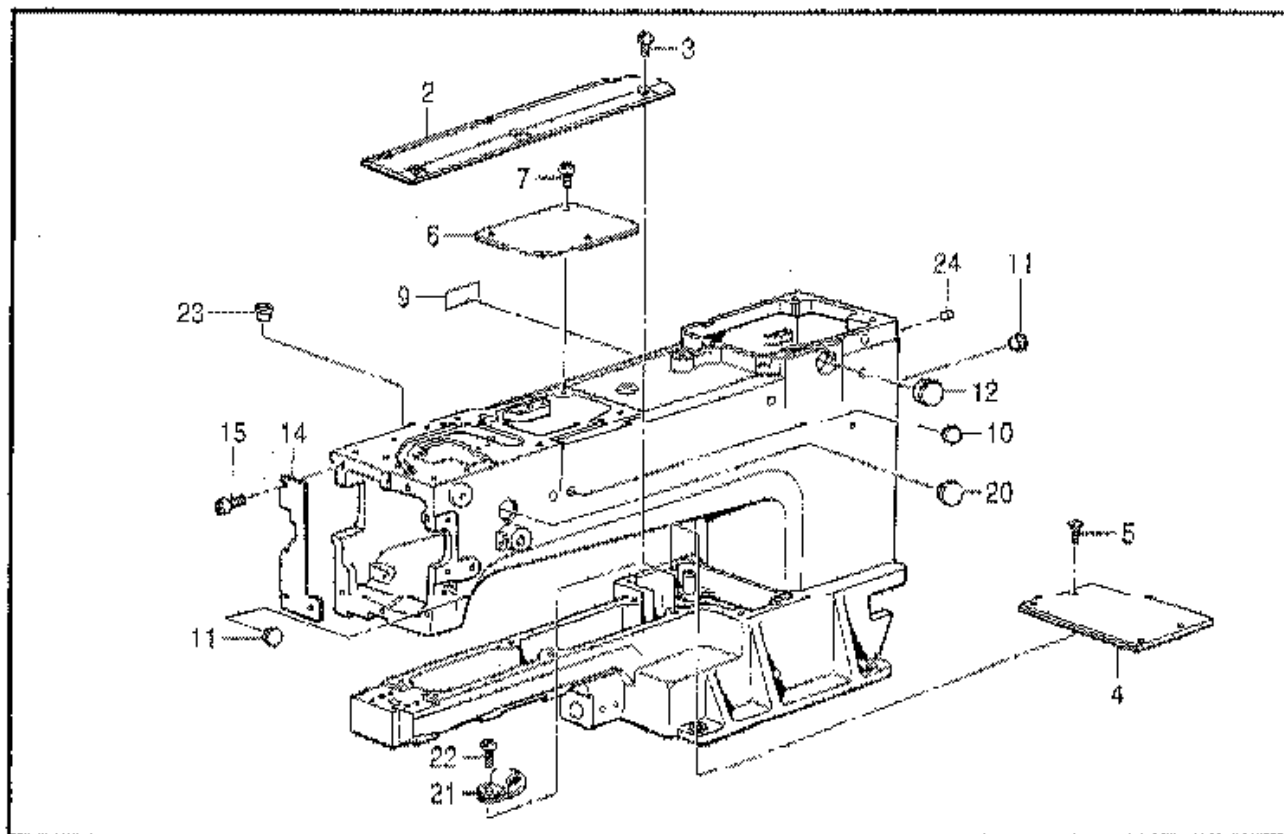
Notas para usar este Manual de Piezas

1. Este libro ha sido compilado basándose en los datos de que se disponía en marzo 2000.
2. Las piezas quedan sujetas a cambios de diseño sin aviso previo.
3. Las piezas suministradas como conjuntos completos se enmarcan con una línea punteada [.....] .

INDICE

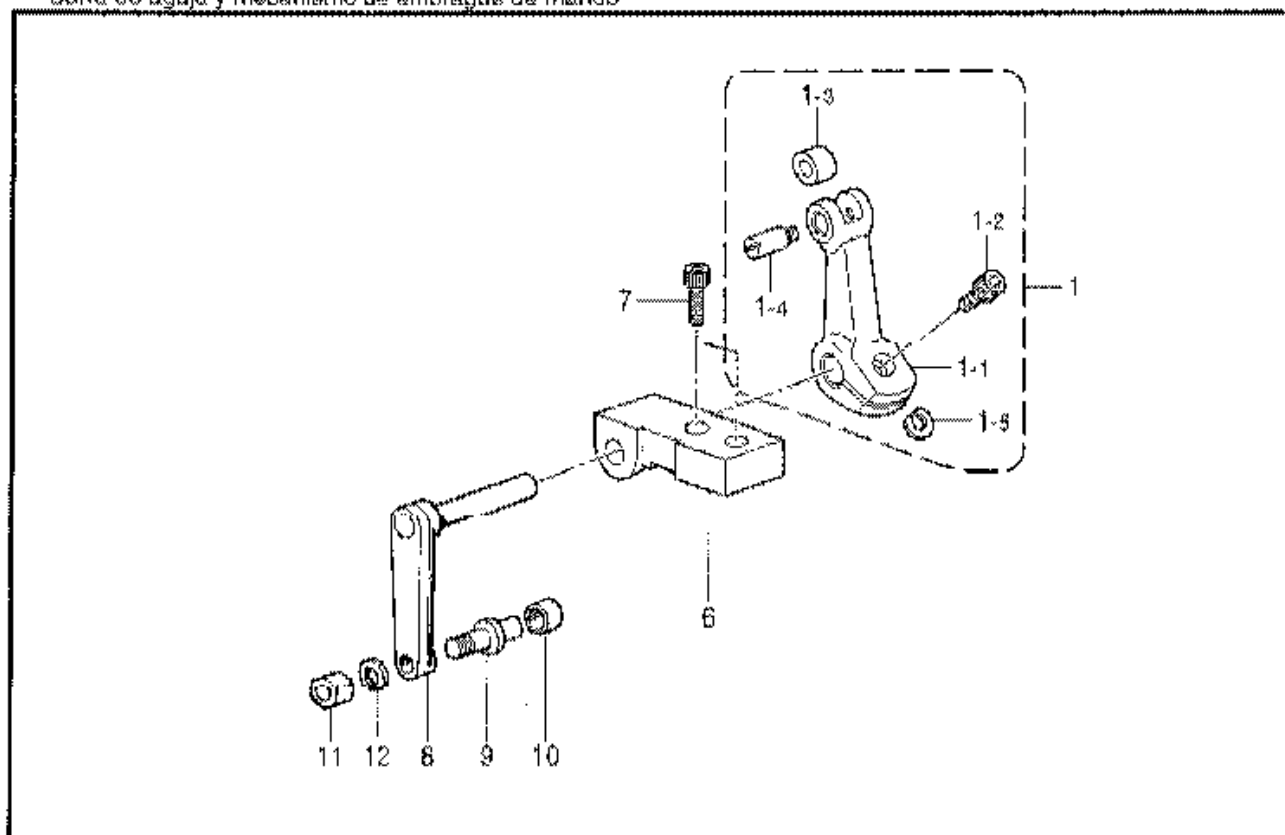
A . Cuerpo de la máquina	1	N1 . Mecanismo del limpiador de hilo (BES-916AC)	51
B . Barra de aguja y mecanismo de embrague de mando	1	N2 . Mecanismo del limpiador de hilo (BES-1216AC)	53
C . Mecanismo del eje superior	3	P1 . Mecanismo del enhebrado superior (BES-916AC)	55
D1 . Mecanismo de la barra de aguja (BES-916AC)	5	P2 . Mecanismo del enhebrado superior (BES-1216AC)	55
D2 . Mecanismo de la barra de aguja (BES-1216AC)	9	Q1 . Tensión del hilo (BES-916AC)	57
E1 . Mecanismo del lanzador de barra de aguja (BES-916AC)	13	Q2 . Tensión del hilo (BES-1216AC)	59
E2 . Mecanismo del lanzador de barra de aguja (BES-1216AC)	15	R . Mecanismo del eje inferior	61
F1 . Mecanismo de la prensa tela (Bastidor de bordado)	17	S . Sincronizador	61
F2 . Mecanismo de la prensa tela (Bastidor tubular Bastidor tubular; Piezas opcionales)	21	T1 . Mecanismo de la caja de controles (BES-916AC)	63
F3 . Mecanismo de la prensa tela (Juego de bastidor con nombre; Piezas opcionales)	25	T2 . Mecanismo de la caja de controles (BES-1216AC)	63
F4 . Mecanismo de la prensa tela (Juego de bastidor de bordado)	29	U1 . Mecanismo del equipo de alimentación de corriente	71
F5 . Mecanismo de la prensa tela (Juego de bastidor de borde; Piezas opcionales)	29	U2 . Mecanismo del equipo de alimentación de corriente (Piezas opcionales)	75
F6 . Mecanismo de la prensa tela (Juego de bastidor de prensar; Piezas opcionales)	31	V . Piezas de la cabeza de la máquina	77
F7 . Mecanismo de la prensa tela (Piezas opcionales)	33	W . Mecanismo del motor	77
G . Mecanismo del levantador de ménsula de trabajo	37	X . Mecanismo de la mesa de la máquina	79
H . Mecanismo de la guía de alimentación	39	Y1 . Accesorio para prensor de sombreros (Piezas opcionales; 190X75mm)	83
J . Mecanismo de la guía de alimentación	41	Y2 . Accesorio para prensor de sombreros (Piezas opcionales; 360X85mm)	87
K . Lubricación	43	Y3 . Accesorio para prensor de sombreros (Piezas opcionales; 160X75mm)	91
L . Mecanismo del devanador de la canilla (Piezas opcionales)	45	AA1 . Juego de fijación (BES-916AC; Piezas opcionales)	95
M . Mecanismo de la cortadura de hilos	47	AA2 . Juego de fijación (BES-1216AC; Piezas opcionales)	95
		Z . Accesorios	97
		Ga . Lista de Piezas de calibradores	100
		Op . Bastidor de bordado (Piezas opcionales)	101
		Wa . Etiquetas de advertencia	102
		Índice	103

A. 主体関係 / Machine body / Maschinengehäuse / Corps de la machine / Cuerpo de la máquina



155-C16-050

B. 針桿驅動關係 / Needle bar and driving clutch mechanism / Nadelstange und antriebskupplung /
 Barre à aiguille et mécanisme d'embrayage d'entraînement /
 Barra de aguja y mecanismo de embrague de mando



155-C16-117

A. 主体関係 / Machine body / Maschinengehäuse / Corps de la machine / Cuerpo de la máquina

REF.NO.	CODE	QTY	品名	NAME OF PARTS	RM
2	532514001	1	ヘッドカバーS	BED COVER, S	
3	523418001	6	シメネジ4X5	SCREW, M4X5	
4	532515001	1	ヘッドカバーL	BED COVER, L	
5	061400816	4	サテコ4X8	SCREW, FLAT M4X8	
6	532516001	1	アームカバーF	ARM COVER, F	
7	060501016	3	バインドM5X10	SCREW, BIND M5X10	
9	550023000	1	オイルタンクネジウユシール	LAMP LUBRICATION	
10	117936009	4	ゴムセン9.4	RUBBER CAP, 9.4	
11	117934009	2	ゴムセン13.5	RUBBER CAP, 13.5	
12	159150009	3	ゴムセン20.5	RUBBER CAP, 20.5	
14	532655001	1	アームカバーL	ARM COVER, L	
15	060501016	3	バインドM5X10	SCREW, BIND M5X10	
20	159150009	1	ゴムセン20.5	RUBBER CAP, 20.5	
21	625010000	1	ナイロンケーブルNK-2N	CORD HOLDER, NK-2N	
22	062400816	1	サテコ4X8	SCREW, PAN M4X8	
23	140890009	2	オイルカップ	OIL CAP	
24	520878000	2	ゴムセン5.3	RUBBER CAP, 5.3	

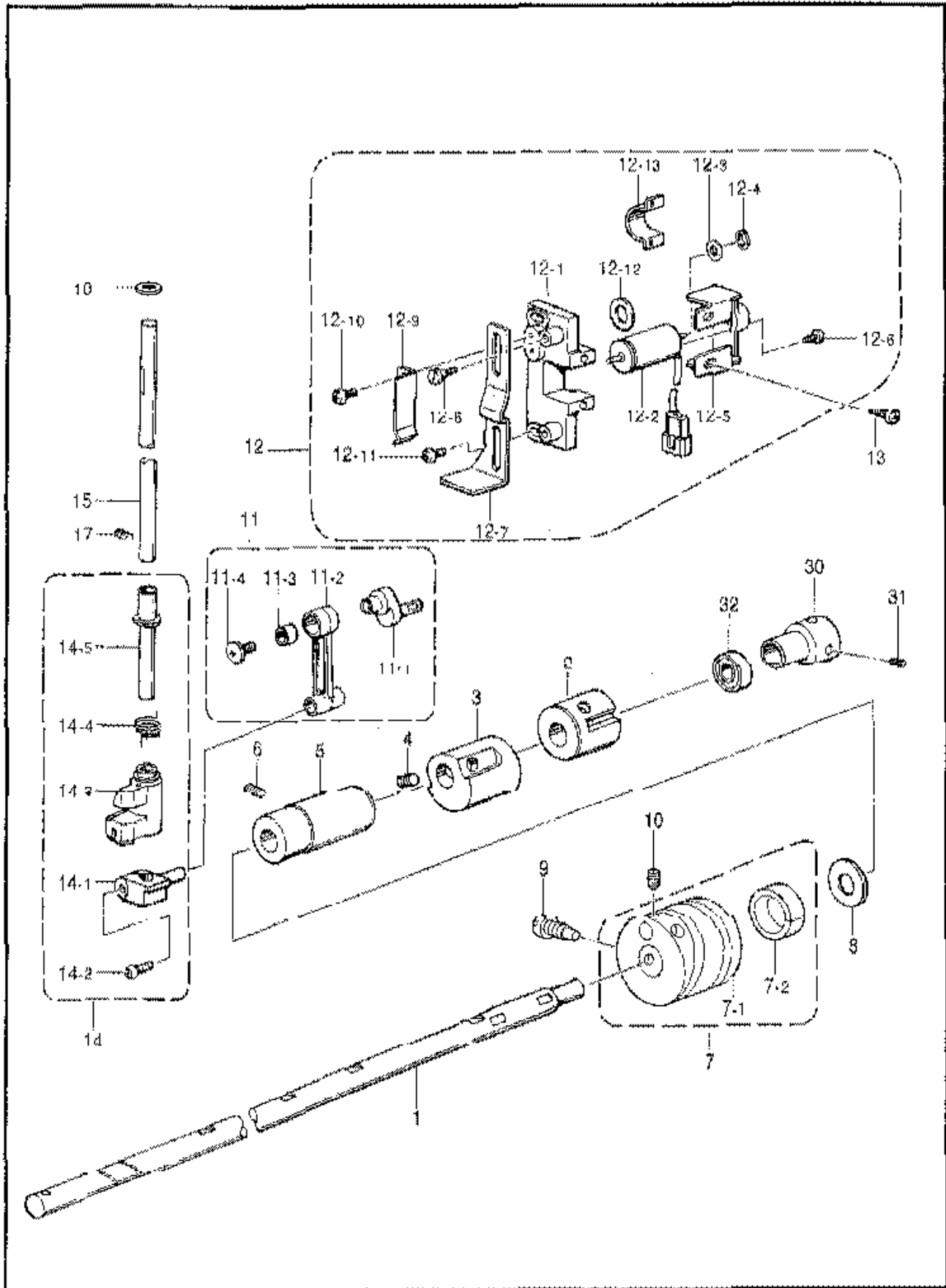
155-C16-050

B. 針棒駆動関係 / Needle bar and driving clutch mechanism / Nadelstange und antriebskupplung /
Barre à aiguille et mécanisme d'embrayage d'entraînement /
Barra de aguja y mecanismo de embrague de mando

REF.NO.	CODE	QTY	品名	NAME OF PARTS	RM
1	552042001	1	ジユウドウレバーセット	LEVER SET	
1-1	532574101	1	テンピンジユウドウレバ	LEVER	
1-2	018501036	1	アナボルト3X10	BOLT, SOCKET M5X10	
1-3	107550002	1	コロ	ROLLER	
1-4	532575001	1	テンピンコロピン	PIN	
1-5	148782001	1	スペーサ	SPACER	
6	532576001	1	テンピンジクウケ	BEARING, ;T/TAKE-UP	
7	018501236	2	アナボルト5X12	BOLT, SOCKET M5X12	
8	532577001	1	テンピンクドウレバークス	DRIVING LEVER ASSY, ;T/TAKE-UP	
9	532580001	1	コロジク	ROLLER SHAFT	
10	532674101	1	コロ8	ROLLER, 8	
11	021500103	1	ナツ 1シユ5	NUT, 1 M5	
12	113431002	1	ワッシャ	WASHER	

155-C16-117

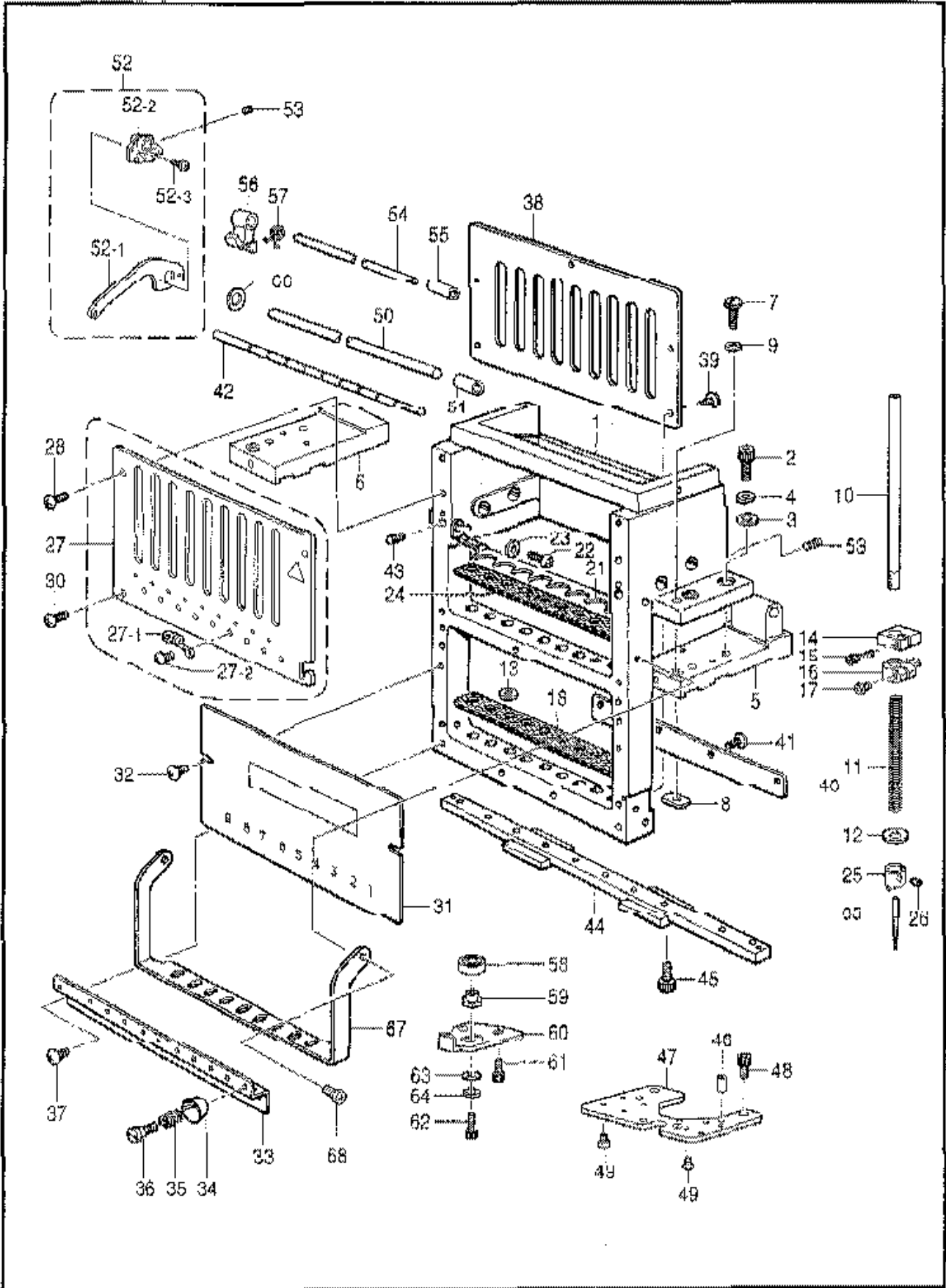
C. 上軸関係 / Upper shaft mechanism / Obere Welle / Mécanisme de l'arbre supérieur /
Mecanismo del eje superior



C. 上軸関係 / Upper shaft mechanism / Obere Welle / Mécanisme de l'arbre supérieur /
Mecanismo del eje superior

REF.NO.	CODE	Q'TY	ヒンメイ	NAME OF PARTS	RM
1	S32517101	1	ウウジク	UPPER SHAFT	
2	140726000	1	ウウジクメタルM	BUSH, M ;U-SHAFT	
3	S32518001	1	バランサー	BALANCER	
4	012060636	2	アナヒラ6X6	SET SCREW, SOCKET (FT) M6X6	
5	S32519001	1	ウウジクメタルF	BUSH, F ;U-SHAFT	
6	012060636	1	アナヒラ6X6	SET SCREW, SOCKET (FT) M6X6	
7	S50020001	1	テンビンカムウミ	THREAD TAKE-UP CAM ASSY	
7-1	S50021001	1	テンビンカム	THREAD TAKE-UP CAM	
7-2	S50022000	1	フェルト	FELT	
8	S32521001	1	スラストワッシャー	WASHER, THRUST	
9	S32522101	1	カムシメネジ	SCREW	
10	S23651001	3	アナヒラ6X6ボソメ	SET SCREW, SOCKET (FT) M6X6	
11	S32532001	1	クランクロッドカム	CRANK ROD ASSY	
11-1	S32523001	1	90° クランク	CRANK, 90°	
11-2	145466001	1	ハリボウクランクロッド	NEEDLE BAR CRANK ROD	
11-3	147777000	1	ニードルベアリング	NEEDLE BEARING	
11-4	145465001	1	シメネジ3.57L	SCREW, 3M3.57 L	
12	S32507101	1	ジャンプソレノイドウミ	JUMP SOLENOID ASSY	
12-1	S32501001	1	Jソレノイドダイ	JUMP SOLENOID BASE	
12-2	S32502000	1	ジャンプソレノイド	JUMP SOLENOID	
12-3	081003870	1	OリングS-3	O RING, S-3	
12-4	048025346	1	トメワE2.5	RETAINING RING, E2.5	
12-5	S32503001	1	Jソレノイドウケ	JUMP SOLENOID BRACKET	
12-6	S35646001	2	ナベコ2.6X8	SCREW, PAN M2.6X8	
12-7	S32504001	1	カムイタ	CAM PLATE	
12-8	S25773001	2	ダンネジ4	SHOULDER SCREW, M4	
12-9	S32505001	1	カムイタバネ	SPRING, PLATE	
12-10	062400816	2	ナベコ4X8	SCREW, PAN M4X8	
12-11	062400816	2	ナベコ4X8	SCREW, PAN M4X8	
12-12	S34200000	1	ソレノイドクッション	SOLENOID CUSHION	
12-13	S37277000	1	Jソレノイドボウネツパン	HEATSINK, ;J-SOLENOID	
13	062401016	2	ナベコ4X10	SCREW, PAN M4X10	
14	S32525201	1	ハリボウジヨウゲセット	NEEDLE BAR VERTICAL SET	
14-1	S32526001	1	ジャンプタイダキ	JUMP CLAMP	
14-2	062351016	1	ナベコ3.5X10	SCREW, PAN M3.5X10	
14-3	S32527101	1	ジャンプタイ	JUMP BRACKET	
14-4	S32530201	1	ジャンプバネ	SPRING, JUMP	
14-5	S32521101	1	モトハリボウメタル	BUSH, ;B/N-BAR	
15	S32533001	1	モトハリボウ	BASE NEEDLE BAR	
16	S33673000	1	モトハリボウフェルト	FELT	
17	012060636	1	アナヒラ6X6	SET SCREW, SOCKET (FT) M6X6	
30	S32435001	1	ジクウチカサ	BEARING COLLAR	
31	S23651001	2	アナヒラ6X6ボソメ	SET SCREW, SOCKET (FT) M6X6	
32	076204659	1	タマジクウケ6204VV	BALL BEARING, 6204VV	

D1. 針桿關係 (BES-916AC) / Needle bar mechanism (BES-916AC) / Nadelstangenervrichtung (BES-916AC) /
 Mécanisme de la barre à aiguille (BES-916AC) / Mecanismo de la barra de aguja (BES-916AC)



From the library of: Superior Sewing Machine & Supply LLC

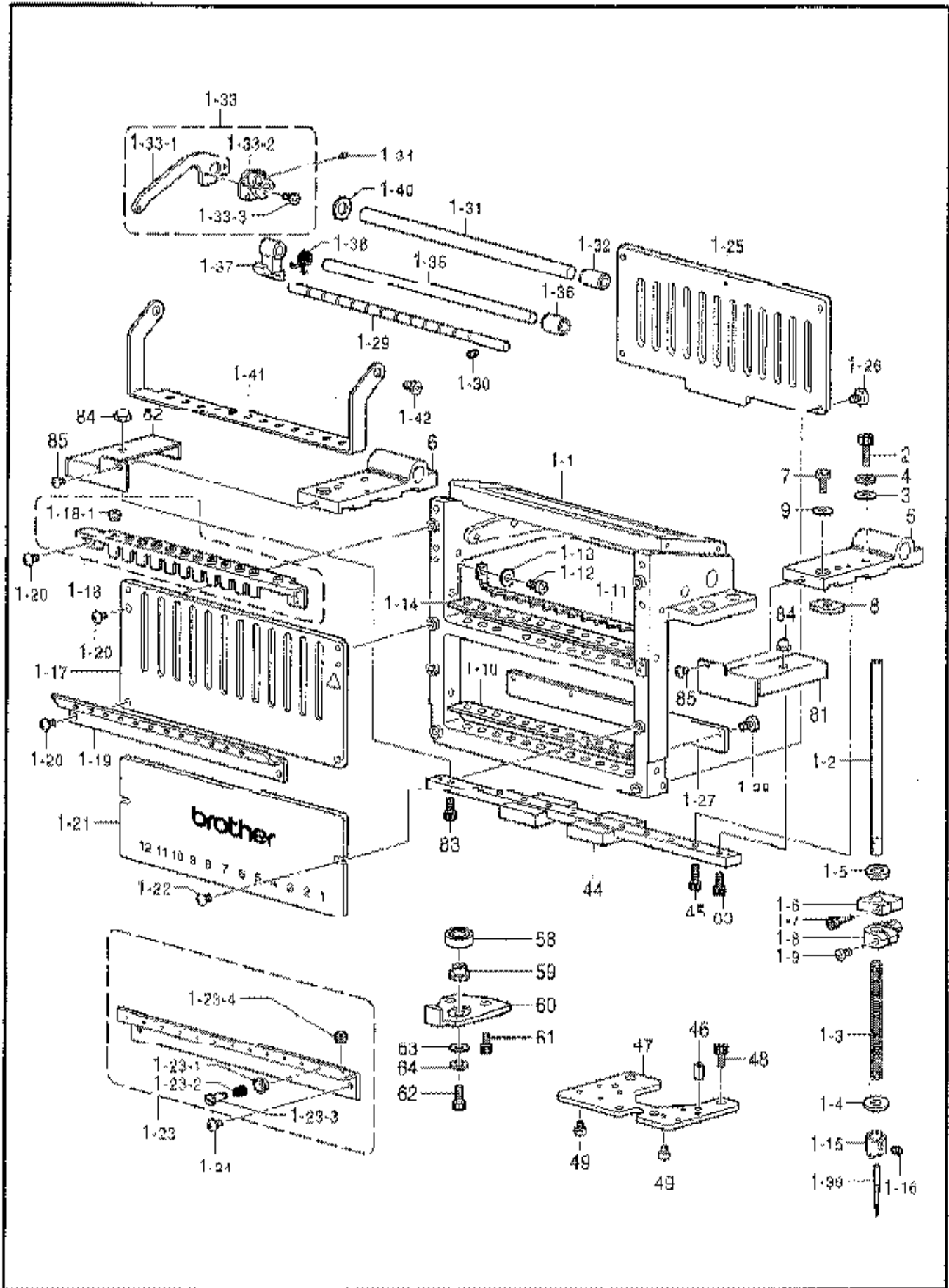
D1. 針棒関係 (BES-916AC) / Needle bar mechanism (BES-916AC) / Nadelstangenvorrichtung (BES-916AC) /
 Mécanisme de la barre à aiguille (BES-916AC) / Mecanismo de la barra de aguja (BES-916AC)

REF.NO.	CODE	QTY	品名	NAME OF PARTS	RM
1	532581301	1	ハリボウケース	NEEDLE BAR CASE	
2	018061636	4	アナボルト6X16	BOLT, SOCKET M6X16	
3	025060236	4	ヒラサガネφ6	WASHER, PLAIN M 6	
4	028060243	4	バネザガネ2-6	WASHER, SPRING 2-6	
5	532582101	1	ハリボウケースドダイヤ	NEEDLE BAR CASE BRACKET, R	
6	532583101	1	ハリボウケースドダイヤL	NEEDLE BAR CASE BRACKET, L	
7	532652001	2	イチギメピン	PIN, W/SCREW	
8	532653001	2	イチギメナット	NUT	
9	113431002	2	ザガネ	WASHER	
10	532584101	9	ハリボウ	NEEDLE BAR	
11	532585001	9	ハリボウホジメウバネ	SPRING, COMPRESSION	
12	118735002	9	ザガネ	WASHER, PLAIN	
13	536153100	9	クツションゴム	RUBBER, CUSHION	
14	532587001	9	ジブウシテンストップバー	TOP DEAD CENTER STOPPER	
15	018301036	9	アナボルト3X10	BOLT, SOCKET M3X10	
16	532588101	1	ハリボウダキ	NEEDLE BAR CLAMP	
17	062350816	9	ナベコ3.5X8	SCREW, PAN M3.5X8	
18	533149000	1	フェルトパツケン	FELT PACKING	
21	532654001	1	フェルトオサエ	FELT SUPPORT	
22	062400816	2	ナベコ4X8	SCREW, PAN M4X8	
23	025040136	2	ヒラサガネφ4	WASHER, PLAIN S 4	
24	533149000	1	フェルトパツケン	FELT PACKING	
25	536505001	9	ハリボウイトアンナイ	THREAD GUIDE, ;N-BAR	
26	536264001	9	アネビス3.5X3.5	SET SCREW, SOCKET (FT) M3.5X3.5	
27	539415301	1	ウエブカバー	UPPER COVER ASSY	
27-1	540719101	9	ナカイトミチ	INNER THREAD GUIDE	
27-2	008300514	9	+トラスコ3X5	SCREW, TRUSS M3X5	
28	008400806	2	+トラスコ4X8	SCREW, TRUSS M4X8	
30	008400806	2	+トラスコ4X8	SCREW, TRUSS M4X8	
31	532592009	1	カブカバー	LOWER COVER	
32	008400806	2	+トラスコ4X8	SCREW, TRUSS M4X8	
33	532593001	1	シヤイトミチ	THREAD GUIDE, LOWER	
34	532378001	9	スズサラ	DISK	
35	532379001	9	スズバネ	SPRING	
36	534032001	9	イトホジメウダンネジ	SHOULDER SCREW, M3	
37	008400806	2	+トラスコ4X8	SCREW, TRUSS M4X8	
38	532595001	1	ハリボウガイドレール	GUIDE RAIL, NEEDLE BAR	
39	062400816	5	ナベコ4X8	SCREW, PAN M4X8	
40	532596001	1	ケースヨウレール	RAIL FOR CASE	
41	062401016	4	ナベコ4X10	SCREW, PAN M4X10	
42	532597001	1	バネウケ	SPRING BRACKET	
43	014400636	1	アナクボミ4X6	SET SCREW, SOCKET (CP) M4X6	
44	532598001	1	リニアガイド	LINEAR GUIDE	
45	018301036	4	アナボルト3X10	BOLT, SOCKET M3X10	
46	047501242	2	スプリングピンAWS	PIN, SPRING ROLL AWS	
47	532599001	1	RSRベース	RSR BASE	
48	018061236	3	アナボルト6X12	BOLT, SOCKET M6X12	
49	062300416	8	ナベコM3X4	SCREW, PAN M3X4	
50	532600001	1	テンピンジク	SHAFT, ;T/TAKE-UP	
51	532631001	1	テンピンジクブツシユ	BUSH, ;T/TAKE-UP SHAFT	
52	532651001	9	テンピンレバークミ	THREAD TAKE-UP LEVER ASSY	
52-1	532633000	9	テンピンレバー	THREAD TAKE-UP LEVER	
52-2	532632000	9	テンピンボス	BOSS, ;T/TAKE-UP	
52-3	546404001	18	ナベコM3X7	SCREW, PAN M3X7	
53	014400636	4	アナクボミ4X6	SET SCREW, SOCKET (CP) M4X6	
54	532634001	1	テンピンボスジク	HOLDING SHAFT, ;T/TAKE-UP	
55	532635001	1	テンピンボスブツシユ	BUSH	
56	532637000	9	テンピンボジ	HOLDER, ;T/TAKE-UP	
57	532638001	9	ホツクバネ	SPRING	

D1. 針棒関係 (BES-916AC) / Needle bar mechanism (BES-916AC) / Nadelstangenvorrichtung (BES-916AC) /
 Mécanisme de la barre à aiguille (BES-916AC) / Mecanismo de la barra de aguja (BES-916AC)

REF.NO.	CODE	QTY	品名	NAME OF PARTS	RM
58	070699800	1	タマジウケ699ZZ	BALL BEARING, RADIAL 699ZZ	
59	S32639001	1	ジウケヨウカラー	BEARING COLLAR	
60	S32540001	1	イサギメイタ	POSITIONING PLATE	
61	018501036	2	アナボルト5X10	BOLT, SOCKET M5X10	
62	018501236	1	アナボルト5X12	BOLT, SOCKET M5X12	
63	025050236	1	ヒラザガネチユウS	WASHER, PLAIN M5	
64	028050246	1	バネザガネ2-S	WASHER, SPRING 2-S	
65	S15629011	9	ミシンハリDBXKS	NEEDLE, DBXKS (#11)	
66	S35632001	1	ヒラザガネM	WASHER, PLAIN M8	
67	S35434001	1	イトミチA	THREAD GUIDE, A	
68	062400616	2	ナベコM4X6	SCREW, PAN M4X6	

D2 . 針棒關係 (BES-1216AC) / Needle bar mechanism (BES-1216AC) / Nadelstangenvorrichtung (BES-1216AC) /
 Mécanisme de la barre à aiguille (BES-1216AC) / Mecanismo de la barra de aguja (BES-1216AC)

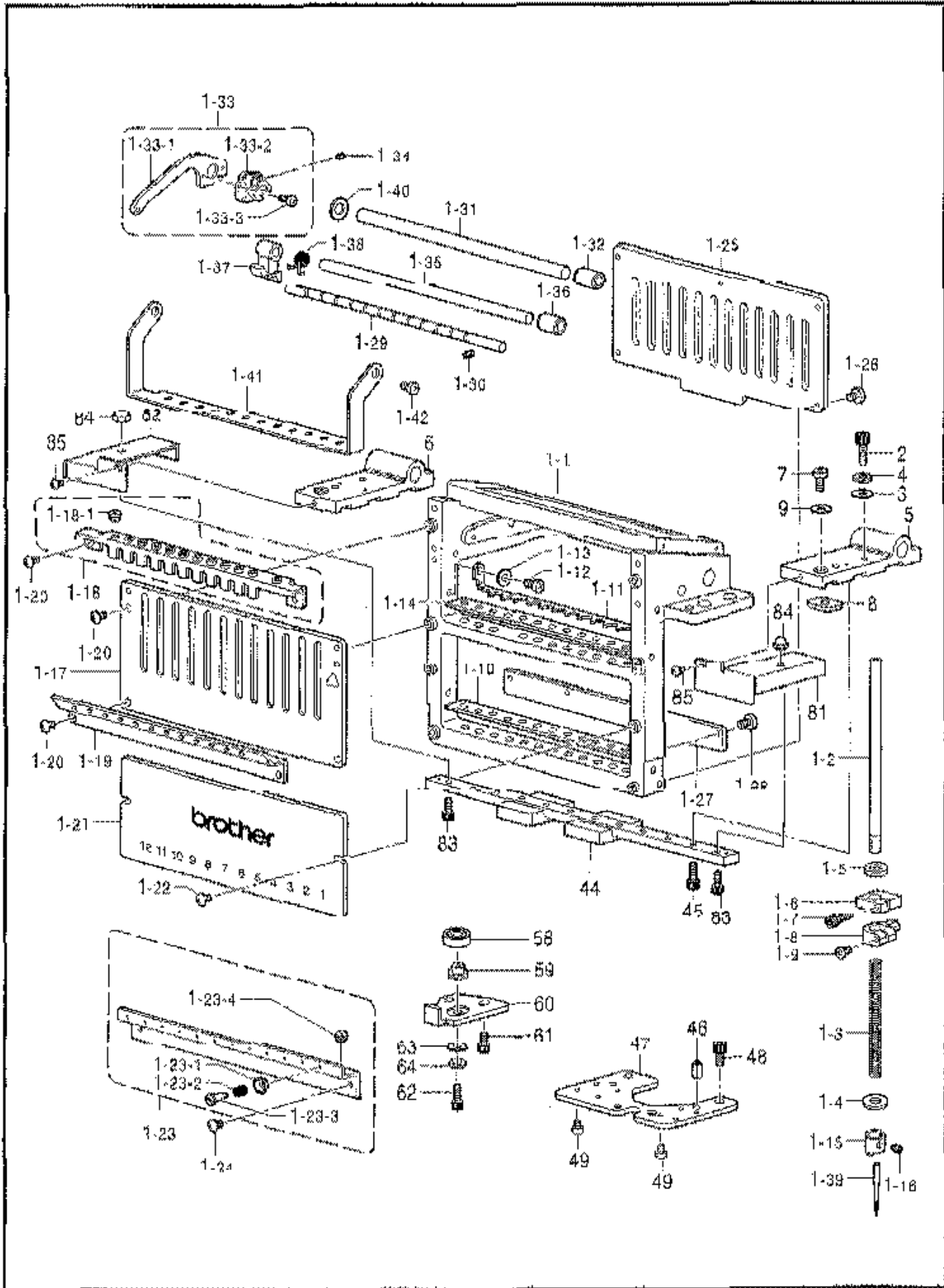


From the library of: Superior Sewing Machine & Supply LLC

D2. 針棒関係 (BES-1216AC) / Needle bar mechanism (BES-1216AC) / Nadelstangenvorrichtung (BES-1216AC) /
 Mécanisme de la barre à aiguille (BES-1216AC) / Mecanismo de la barra de aguja (BES-1216AC)

REF.NO.	CODE	Q'TY	品名	NAME OF PARTS	R/M
1	546960401	1	ハリボウケース125クミ	NEEDLE BAR CASE ASSY, 125	
1-1	546959001	1	ハリボウケース125	NEEDLE BAR CASE, 125	
1-2	532584101	12	ハリボウ	NEEDLE BAR	
1-3	532585001	12	ハリボウホジキウバネ	SPRING, COMPRESSION	
1-4	118735002	12	ワガネ	WASHER, PLAIN	
1-5	536153100	12	グツシヨクゴム	RUBBER CUSHION	
1-6	532587001	12	ジヨウシヤクセントツバ	TOP DEAD CENTER STOPPER	
1-7	018301036	12	アナボルト3X10	BOLT, SOCKET M3X10	
1-8	532588101	1	ハリボウダキ	NEEDLE BAR CLAMP	
1-9	062350816	12	ナベコ3.5X8	SCREW, PAN M3.5X8	
1-10	545506000	1	フェルトパツキン12	FELT PACKING, 12	
1-11	545507001	1	フェルトオサエ12	FELT SUPPORT, 12	
1-12	062400816	2	ナベコ4X8	SCREW, PAN M4X8	
1-13	025040136	2	ヒラサガネシヨウ4	WASHER, PLAIN 5.4	
1-14	545506000	1	フェルトパツキン12	FELT PACKING, 12	
1-15	536505001	12	ハリボウイトアンナイ	THREAD GUIDE, ;N-BAR	
1-16	536264001	12	アナビス3.5X3.5	SET SCREW, SOCKET (PT) M3.5X3.5	
1-17	545508109	1	ウエフカバー12クミ	UPPER COVER ASSY, 12	
1-18	545584101	1	イトミチウエ12クミ	THREAD GUIDE ASSY, 12 ; UPPER	
1-18-1	146924000	12	スレッドブツシユ	THREAD BUSH	
1-19	548399001	1	チカイトミチ12A	THREAD GUIDE, 12A ; INNER	
1-20	008400806	6	+トラスコ4X8	SCREW, TRUSS M4X8	
1-21	545512009	1	カブカバー12	LOWER COVER, 12	
1-22	008400806	2	+トラスコ4X8	SCREW, TRUSS M4X8	
1-23	546294001	1	シヤイトミチ12クミ	LOWER THREAD GUIDE ASSY, 12	
1-23-1	532378001	12	スズサヤ	DISK	
1-23-2	532379001	12	スズバネ	SPRING	
1-23-3	534032001	12	イトホジキウダンネジ	SHOULDER SCREW, M3	
1-23-4	146924000	12	スレッドブツシユ	THREAD BUSH	
1-24	008400806	2	+トラスコ4X8	SCREW, TRUSS M4X8	
1-25	545515001	1	ハリボウガイドレール12	GUIDE RAIL, 12 ; N-BAR	
1-26	062400816	5	ナベコ4X8	SCREW, PAN M4X8	
1-27	545516001	1	ケースヨウレール12	RAIL FOR CASE, 12	
1-28	062401016	4	ナベコ4X10	SCREW, PAN M4X10	
1-29	545517001	1	バネウケ12	SPRING BRACKET, 12	
1-30	014400636	1	アナクボミ4X6	SET SCREW, SOCKET (CP) M4X6	
1-31	545518001	1	テンビンジク12	SHAFT, ;T/TAKE-UP	
1-32	532631001	1	テンビンジクブツシユ	BUSH, ;T/TAKE-UP SHAFT	
1-33	532651001	12	テンビンレバークミ	THREAD TAKE-UP LEVER ASSY	
1-33-1	532633000	12	テンビンレバー	THREAD TAKE-UP LEVER	
1-33-2	532632000	12	テンビンボス	BOSS, ;T/TAKE-UP	
1-33-3	546404001	24	ナベコM3X7	SCREW, PAN M3X7	
1-34	014400636	4	アナクボミ4X6	SET SCREW, SOCKET (CP) M4X6	
1-35	545519001	1	テンビンホジク12	HOLDING SHAFT, 12 ;T/TAKE-UP	
1-36	532635001	1	テンビンホジブツシユ	BUSH	
1-37	532637000	12	テンビンホジ	HOLDER, ;T/TAKE-UP	
1-38	532638001	12	キツクバネ	SPRING	
1-39	515629011	12	ミシンハリDBX5	NEEDLE, DBX5 (#11)	
1-40	535532001	1	ヒラサガネ8	WASHER, PLAIN M8	
1-41	545520001	1	イトミチA12	THREAD GUIDE, A ; 12	
1-42	062400816	2	ナベコM4X6	SCREW, PAN M4X6	
2	018061636	4	アナボルト6X16	BOLT, SOCKET M6X16	
3	025060236	4	ヒラサガネシヨウ6	WASHER, PLAIN M6	
4	028060243	4	バネワガネ2-6	WASHER, SPRING 2-6	
5	545532101	1	ハリボウケースDダイヤル	NEEDLE BAR CASE BRACKET, R	
6	545522101	1	ハリボウケースDダイヤル	NEEDLE BAR CASE BRACKET, L	
7	532652001	2	イチギメピン	PIN, W/SCREW	
8	532653001	2	イチギメナット	NUT	
9	113431002	2	ワガネ	WASHER	

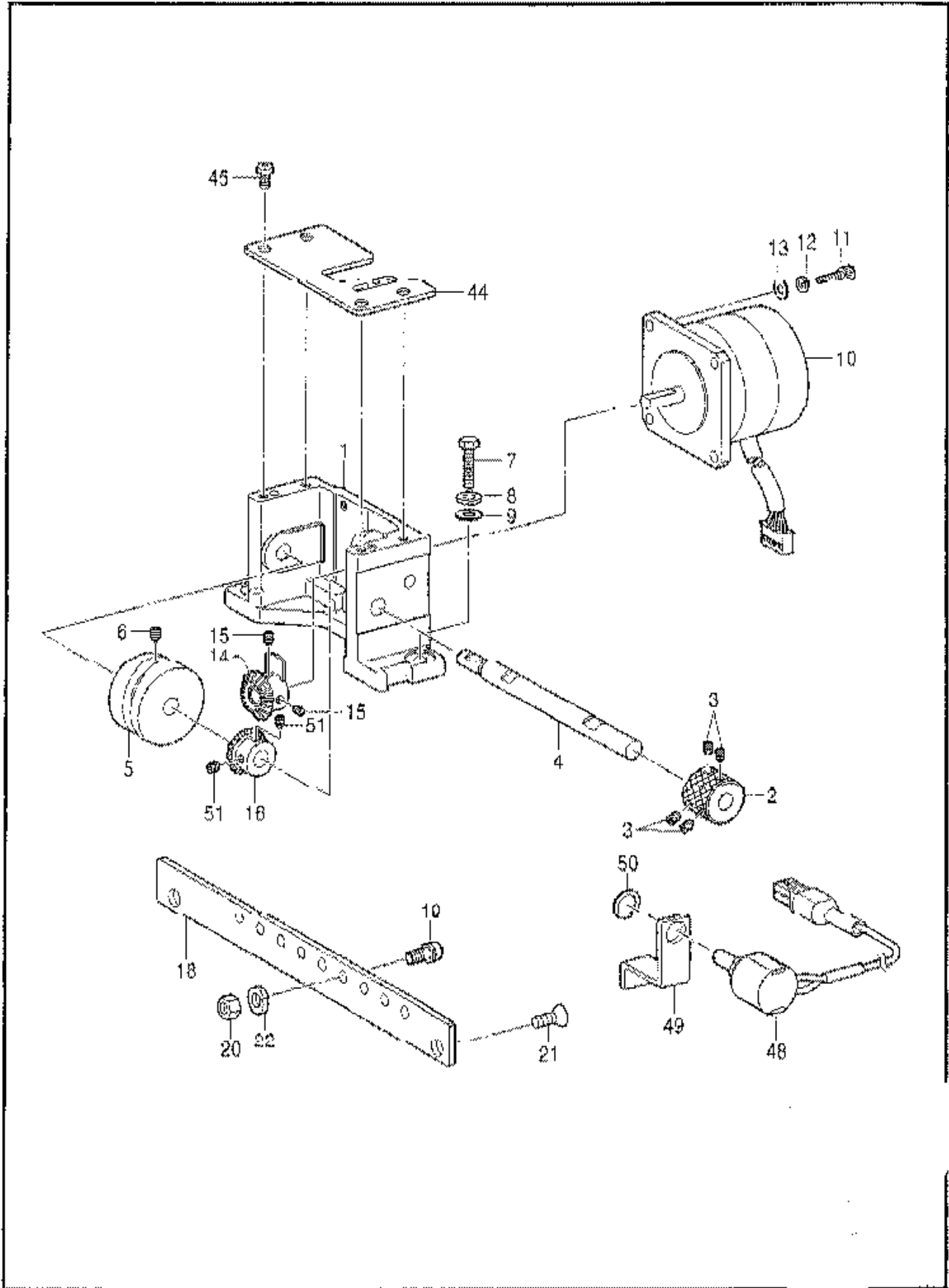
02. 針棒關係 (BES-1216AC) / Needle bar mechanism (BES-1216AC) / Nadelstangenvorrichtung (BES-1216AC) /
 Mécanisme de la barre à aiguille (BES-1216AC) / Mecanismo de la barra de aguja (BES-1216AC)



D2. 針繰関係 (BES-1216AC) / Needle bar mechanism (BES-1216AC) / Nadelstangenvorrichtung (BES-1216AC) /
 Mécanisme de la barre à aiguille (BES-1216AC) / Mecanismo de la barra de aguja (BES-1216AC)

REF.NO.	CODE	QTY	品名	NAME OF PARTS	RM
44	S45523101	1	リニアガイド320	LINEAR GUIDE, 320	
45	018301036	4	アナボルト3x10	BOLT, SOCKET MSX10	
46	047501242	2	スプリングピンAWS	PIN, SPRING ROLL AWS	
47	S32599001	1	RSRベース	RSR BASE	
48	018051236	3	アナボルト6x12	BOLT, SOCKET M6X12	
49	067300416	8	ネジM3x4	SCREW, PAN M3X4	
58	070699800	1	タマシクウケ699ZZ	BALL BEARING, RADIAL 699ZZ	
59	S32639001	1	シクウケヨウカラー	BEARING COLLAR	
60	S32640001	1	イチギメイタ	POSITIONING PLATE	
61	018501036	2	アナボルト5x10	BOLT, SOCKET MSX10	
62	018501236	1	アナボルト6x12	BOLT, SOCKET MSX12	
63	025050236	1	ヒラザガネチユウ	WASHER, PLAIN M5	
64	028050246	1	バネザガネ2-5	WASHER, SPRING 2-5	
81	S46961001	1	ブラケットカバーR	BRACKET COVER, R	
82	S46962001	1	ブラケットカバーL	BRACKET COVER, L	
83	018300636	2	アナボルト3x6	BOLT, SOCKET M3X6	
84	S32257001	2	ワウロサツ3	NUT, CAP M3	
85	008300514	2	+トラスコ3x5	SCREW TRUSS MSX5	

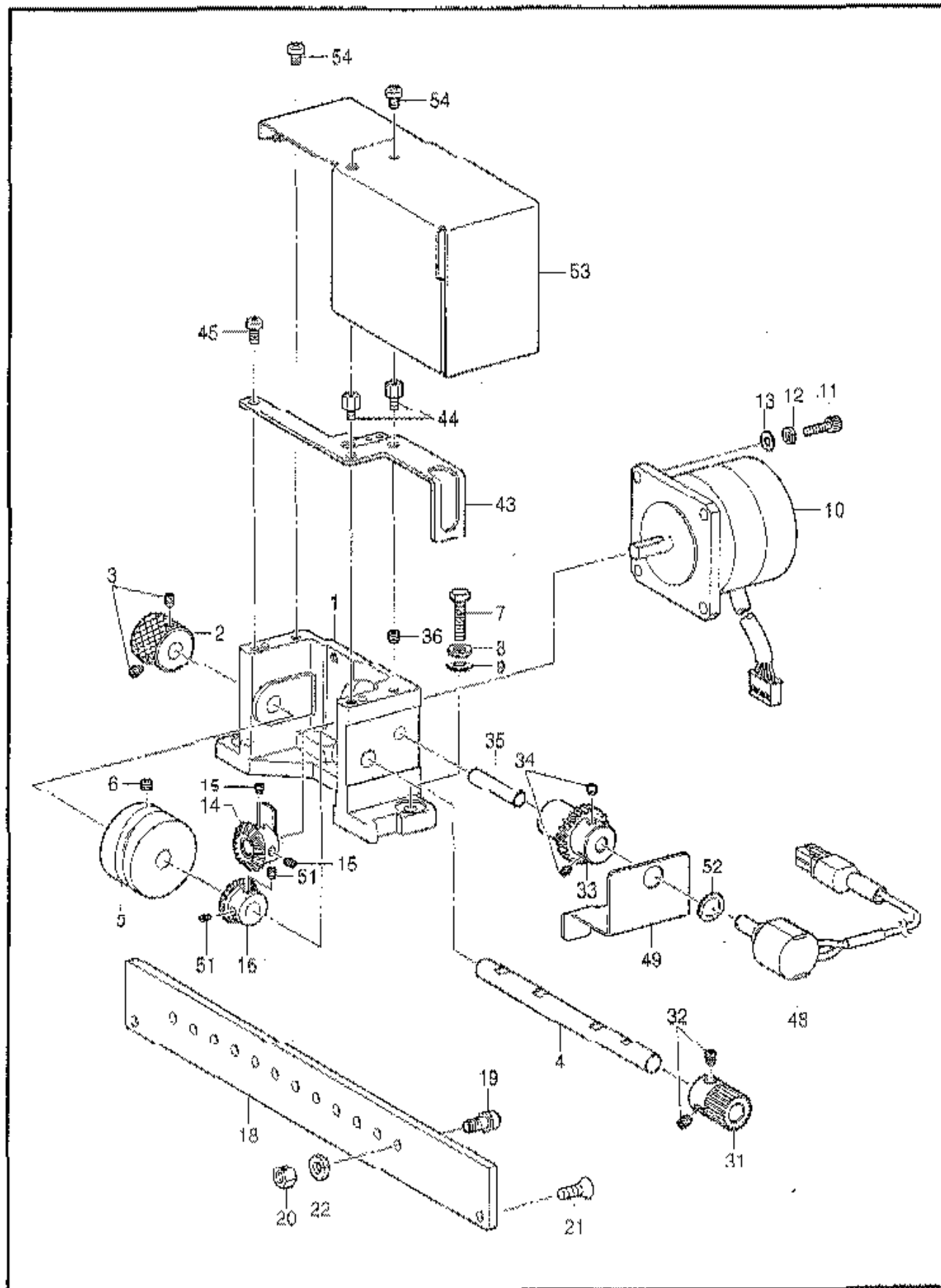
E1. 針棒切換操作關係 (BES-916AC) / Needle bar flip-up mechanism (BES-916AC) /
 Nadelstangehochstellung (BES-916AC) / Mécanisme de sautée de la barre à aiguille (BES-916AC) /
 Mecanismo del lanzador de barra de aguja (BES-916AC)



E1. 針棒切換操作關係 (BES-916AC) / Needle bar flip-up mechanism (BES-916AC) /
 Nadelstangehochstellung (BES-916AC) / Mécanisme de sautée de la barre à aiguille (BES-916AC) /
 Mecanismo del lanzador de barra de aguja (BES-916AC)

REF.NO.	CODE	Q'TY	品名	NAME OF PARTS	RM
1	532643201	1	チェンジボックス	CHANGE BOX	
2	532644101	1	チェンジカラー	CHANGE BOX COLLAR	
3	014400636	4	アタケボネ4X6	SET SCREW, SOCKET (CP) M4X6	
4	532645101	1	カムシャフト	CAM SHAFT	
5	517390001	1	チェンジカム	CHANGE CAM	
6	012900536	2	アタケボネ5	SET SCREW, SOCKET (FT) M5X5	
7	018062036	2	アタボルト6X20	BOLT, SOCKET M6X20	
8	028060243	2	バネザガネ2-6	WASHER, SPRING 2-6	
9	025060236	2	ヒラザガネチユウ6	WASHER, PLAIN M 6	
10	Z25701001	1	PH200575042-804	PULSE MOTOR, ;BH-200575042-804	
11	018401236	4	アタボルト4X12	BOLT, SOCKET M4X12	
12	028040246	4	バネザガネ2-4	WASHER, SPRING 2-4	
13	026040236	4	ヒラザガネミガキ4	WASHER, PLAIN 4	
14	517399152	1	キヤムギヤ-A	CAM GEAR, A	
15	014400636	2	アタケボネ4X6	SET SCREW, SOCKET (CP) M4X6	
16	517401051	1	キヤムギヤ-B	CAM GEAR, B	
18	532647001	1	チェンジコロベース	CHANGE ROLLER BASE	
19	532648001	9	カムコロセット	CAM ROLLER SET	
20	021500103	9	ナット1シユ5	NUT, 1 M5	
21	004401003	2	ネサネジ4X10	SCREW, FLAT M4X10	
22	028050246	9	バネザガネ2-5	WASHER, SPRING 2-5	
44	540720001	1	キバントリツケベース	PCB SETTING BASE	
45	062400816	4	ナベコ4X8	SCREW, PAN M4X8	
48	540728000	1	ポテンシヨメータ3H	POTENTIOMETER ASSY. 3H	
49	540721000	1	ポテンシヨメータイタ	BRACKET, ;POTENTIOMETER	
50	025100236	1	ヒラザガネチユウ10	WASHER, PLAIN M 10	
51	014400636	2	アタケボネ4X6	SET SCREW, SOCKET (CP) M4X6	

E2. 針棒切換操作關係 (BES-1216AC) / Needle bar flip-up mechanism (BES-1216AC) /
 Nadelstangehochstellung (BES-1216AC) / Mécanisme de sautée de la barra à aiguille (BES-1216AC) /
 Mecanismo del lanzador de barra de aguja (BES-1216AC)

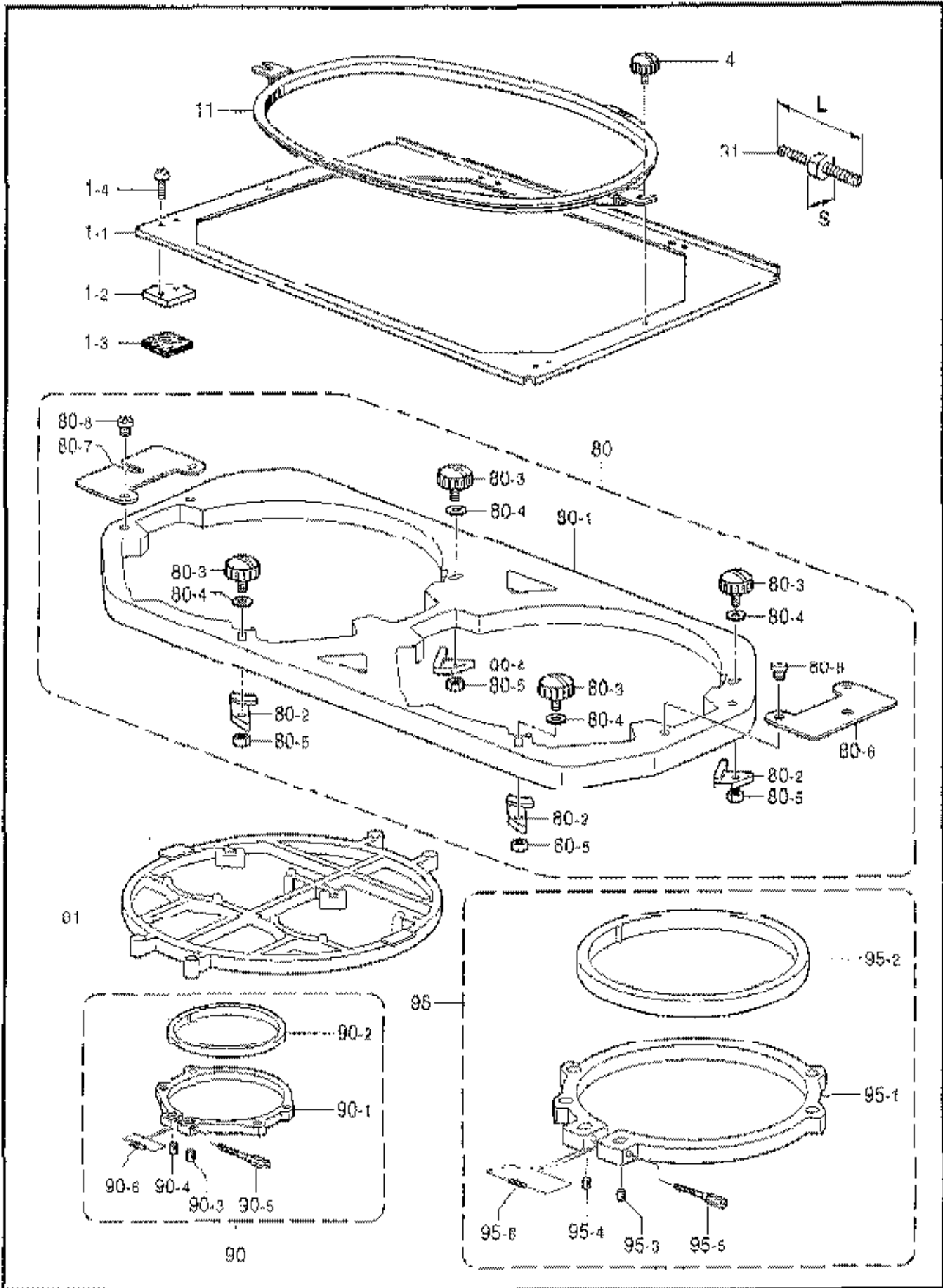


From the library of: Superior Sewing Machine & Supply LLC

E2. 針繰り切換操作関係 (BES-1216AC) / Needle bar flip-up mechanism (BES-1216AC) /
 Nadelstangehochstellung (BES-1216AC) / Mécanisme de sautée de la barre à aiguille (BES-1216AC) /
 Mecanismo del lanzador de barra de aguja (BES-1216AC)

REF.NO.	CODE	Q'TY	品名	NAME OF PARTS	RM
1	S32643201	1	チェンジボックス	CHANGE BOX	
2	S45528001	1	チェンジカラー	CHANGE COLLAR	
3	Q14400636	4	アタクボミ4X6	SET SCREW, SOCKET (CP) M4X6	
4	S45587001	1	カムシャフト	CAM SHAFT	
5	S17390001	1	チェンジカム	CHANGE CAM	
6	012500536	2	アサヒボ5X5	SET SCREW, SOCKET (FT) M5X5	
7	017062006	2	ボルト6X20	BOLT, M6X20	
8	028060243	2	バネザガネ2-6	WASHER, SPRING 2-6	
9	025060236	2	ヒラザガネデュウ6	WASHER, PLAIN M 6	
10	Z25701001	1	BH200575042-804	PULSE MOTOR, ;BH-200575042-B04	
11	018401236	4	アサボルト4X12	BOLT, SOCKET M4X12	
12	028040246	4	バネザガネ2-4	WASHER, SPRING 2-4	
13	Q26040236	4	ヒラザガネミガキ4	WASHER, PLAIN 4	
14	S17399152	1	キヤムギヤ-A	CAM GEAR, A	
15	014400636	2	アタクボミ4X6	SET SCREW, SOCKET (CP) M4X6	
16	S17401051	1	キヤムギヤ-B	CAM GEAR, B	
18	S45527001	1	チェンジコロベース12	CHANGE ROLLER BASE, 12	
19	S32648001	12	カムコロセット	CAM ROLLER SET	
20	021500103	12	ナット1シユ5	NUT, 1 M5	
21	004401003	2	+ササネシ4X10	SCREW, FLAT M4X10	
22	028050246	12	バネザガネ2-5	WASHER, SPRING 2-5	
31	S45530001	1	ガンソクギヤ-A	REDUCTION GEAR, A	
32	S23651001	2	アサヒボ6X6ホソメ	SET SCREW, SOCKET (FT) M6X6	
33	S45531001	1	ガンソクギヤ-B	REDUCTION GEAR, B	
34	014400636	2	アタクボミ4X6	SET SCREW, SOCKET (CP) M4X6	
35	S45533001	1	センサシャフト	SENSOR SHAFT	
36	012500536	1	アサヒボ5X5	SET SCREW, SOCKET (FT) M5X5	
43	S46948001	1	キバントリツケベース	SETTING BASE, ;PCB	
44	S08421000	2	スペーサ	SPACER	
45	062400816	1	ナベコ4X8	SCREW, PAN M4X8	
48	S40728000	1	ポテンシヨメータータミ3H	POTENTIOMETER ASSY, 3H	
49	S45539000	1	ポテンシヨメータータイタ	PLATE, ;POTNTIOMETER	
51	014400636	2	アタクボミ4X6	SET SCREW, SOCKET (CP) M4X6	
52	025100236	1	ヒラザガネデュウ10	WASHER, PLAIN M 10	
53	S46947001	1	チェンジボックスカバー	CHANGE BOX COVER	
54	062400816	3	ナベコM4X6	SCREW, PAN M4X6	

F1. 押工関係 (刺しゅう枠) / Presser foot mechanism (Embroidery frame) / Stoffdrückertuß (Stickereiraahmen) / Mécanisme de pied presseur (Cadre de broderie) / Mecanismo de la prensa tela (Bastidor de bordado)



155-C16-201

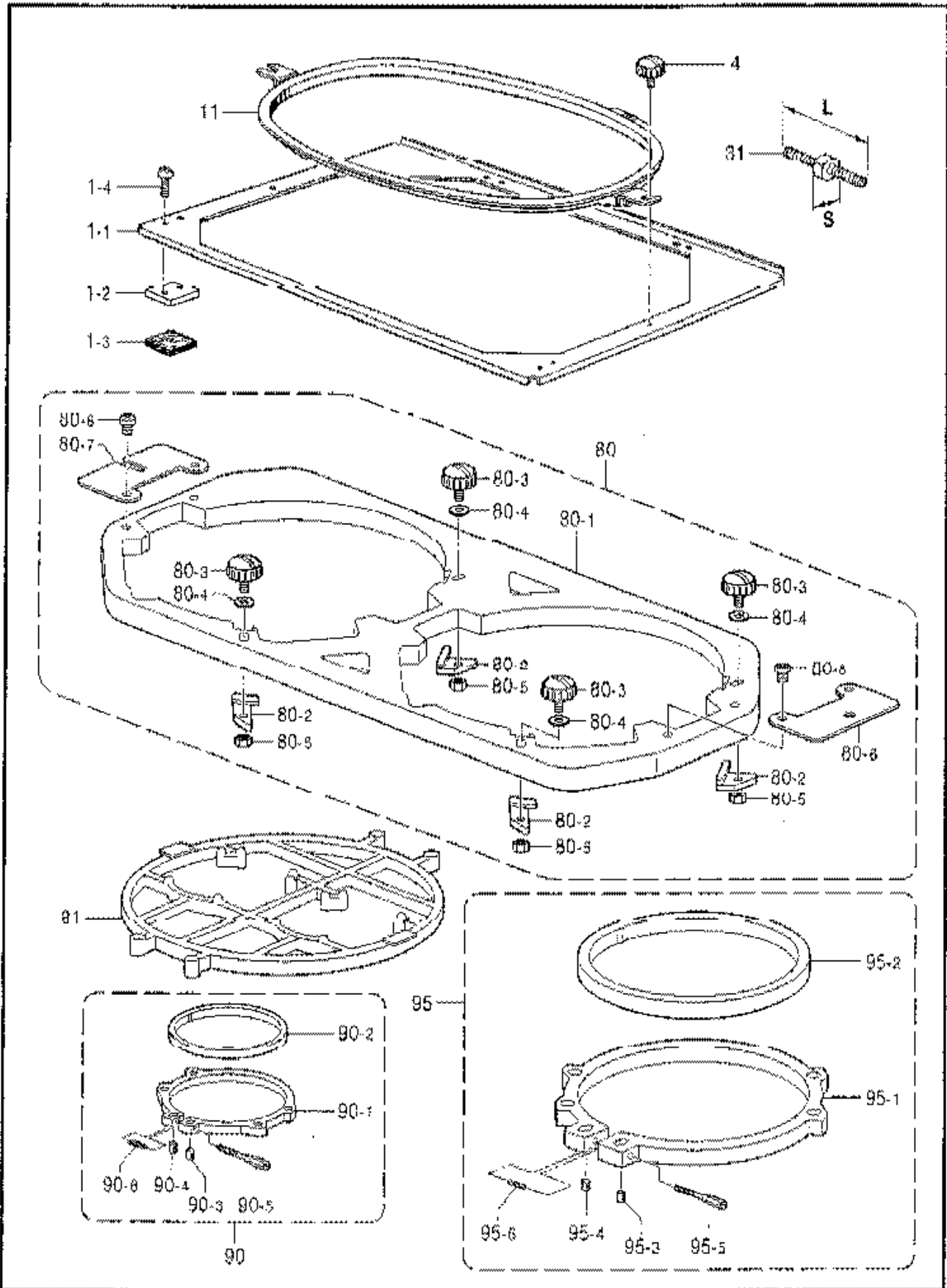
F1. 押工関係(刺しゅう枠) / Presser foot mechanism (Embroidery frame) / Stoffdrückerfuß (Stickerrahmen) /
 Mécanisme de pied presseur (Cadre de broderie) / Mecanismo de la prensa tela (Bastidor de bordado)

REF.NO.	CODE	QTY	品名	NAME OF PARTS	RM
1	S36397001	1	ダイワククミ	FRAME HOLDER BASE ASSY	※ ※ ※ ※ ※
1-1	S36391001	1	ヒキワクフレームゴム	HOLDER BASE ASSY	
1-2	S15284000	2	スベリイタ	SLIDING PLATE	
1-3	S15285000	2	スベリフェルト	SLIDING FELT	
1-4	062400616	4	ナベコM4X6	SCREW, PAN M4X6	
4	S46999001	2	ツマミネジM4B	KNOB SCRFW, M4B	
11	S15660001	1	<縫製エリア415X260mm> カクワク45X32	< Sewing area "415X260mm" > SQUARE FRAME, SPFA-45X32	
11	S15650001	1	" オプション部品 " <縫製エリア205X200mm> カクワク24X24	" OPTION PARTS " < Sewing area "205X200mm" > SQUARE FRAME, SPFA-24X24	
11	S15654001	1	<縫製エリア415X170mm> カクワク45X23	< Sewing area "415X170mm" > SQUARE FRAME, SPFA-45X23	
11	S15658001	1	<縫製エリア415X215mm> カクワク45X27	< Sewing area "415X215mm" > SQUARE FRAME, SPFA-45X27	
80	S49342001	1	<クモの巣枠用> クモノスダイワククミ	< For spider net frame > SPIDER NET FRAME HOLDER ASSY	
80-1	S49343001	1	クモノスダイネジクミ	SCREW ASSY. ; S-NET FRAME	
80-2	S49345001	4	クモノスダイスペーサ	SPACER, ;S-NET FRAME	
80-3	S46999001	4	ツマミネジM4B	KNOB SCREW, M4B	
80-4	026040136	4	ヒラザガネコガタ4	WASHER, PLAIN S 4	
80-5	021400206	4	2シムナット4	NUT, 2 M4	
80-6	S49346001	1	クモノスダイカナグ1	HOLDER, 1	
80-7	S49347001	1	クモノスダイカナグ2	HOLDER, 2	
80-8	062400816	4	ナベコ4X6	SCREW, PAN M4X6	
81	S49348001	1	<縫製エリアφ50mm> クモノスワグ-05	< Sewing area "φ50mm" > SPIDER NET FRAME, 05	
90	S49349001	2	マルワグ-05クミ	ROUND FRAME ASSY, 05	
90-1	S49351001	2	マルワグ-05ソト	ROUND FRAME, 05 ; OUTER	
90-2	S49352001	2	マルワグ-05ウチ	ROUND FRAME, 05 ; INNER	
90-3	S32798001	2	ワクシメカラー	COLLAR	
90-4	S32799001	2	ワクシメナットM4	NUT, M4	
90-5	S33802001	2	ワクシメネジM4	SCREW, M4	
90-6	S36043000	2	ワクヨウバネ	SPRING, COMPRESSION	
81	S49353001	1	<縫製エリアφ70mm> クモノスワグ-07	< Sewing area "φ70mm" > SPIDER NET FRAME, 07	
90	S49354001	1	マルワグ-07クミ	ROUND FRAME ASSY, 07	
90-1	S49356001	1	マルワグ-07ソト	ROUND FRAME, 07 ; OUTER	
90-2	S49357001	1	マルワグ-07ウチ	ROUND FRAME, 07 ; INNER	
90-3	S32798001	1	ワクシメカラー	COLLAR	
90-4	S32799001	1	ワクシメナットM4	NUT, M4	
90-5	S33802001	1	ワクシメネジM4	SCREW, M4	
90-6	S36043000	1	ワクヨウバネ	SPRING, COMPRESSION	

155-C16-201

- ☆ ※印の部品は、標準部品です。
- ☆ The ※ symbol is for standard parts.
- ☆ Mit dem Zeichen ※ Standardteile bezeichnet.
- ☆ Le symbol ※ correspond aux pièces normales.
- ☆ El asterisco ※ es para piezas normales.

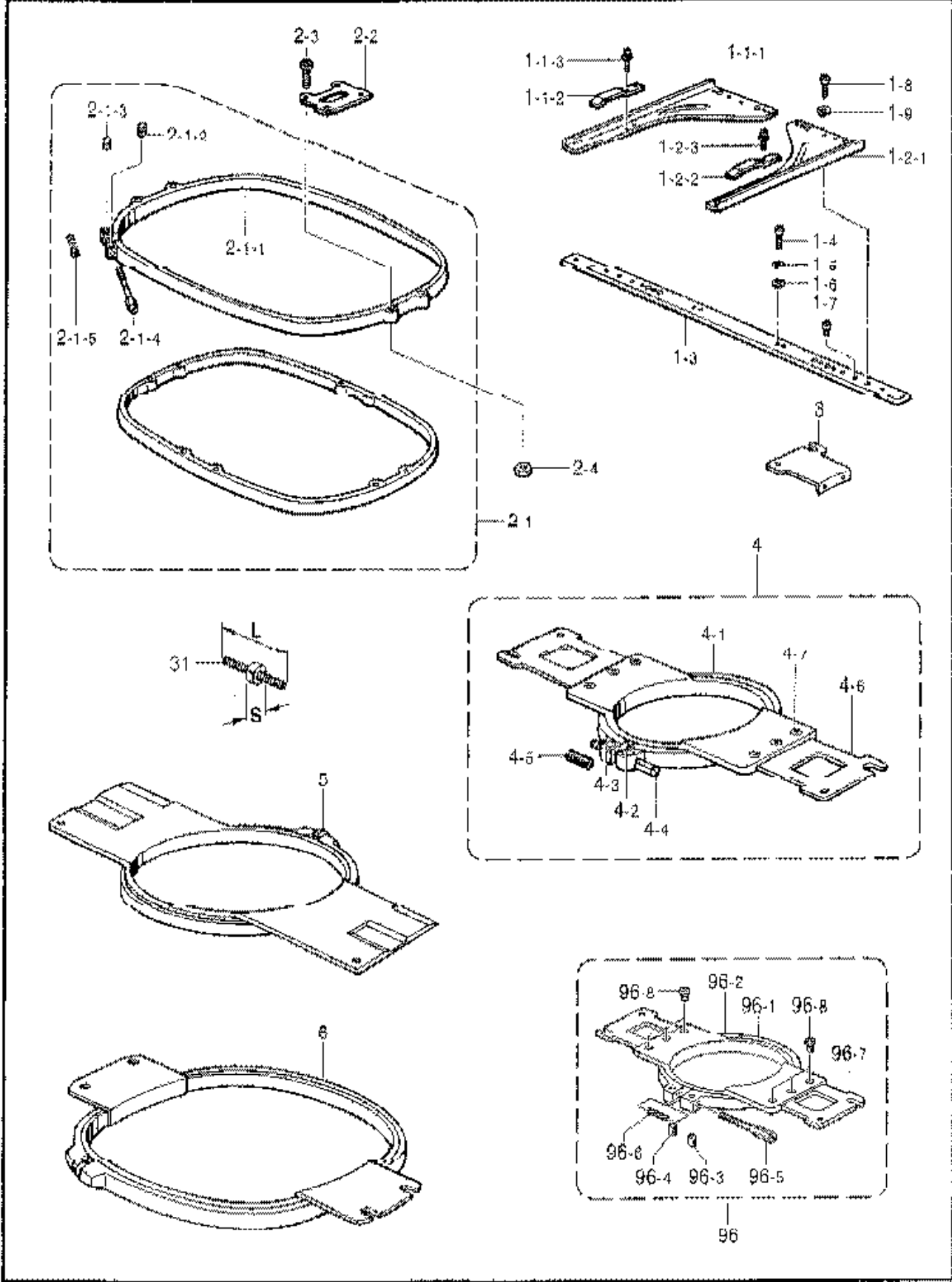
F1. 押工関係 (刺しゅう枠) / Presser foot mechanism (Embroidery frame) / Stoffdrückerfuß (Stickereiraahmen) / Mécanisme de pied presseur (Cadre de broderie) / Mecanismo de la prensa tela (Bastidor de bordado)



F1. 押工関係 (刺しゅう枠) / Presser foot mechanism (Embroidery frame) / Stoffdrückerfuß (Stickereirahmen) /
 Mécanisme de pied presseur (Cadre de broderie) / Mecanismo de la prensa tela (Bastidor de bordado)

REF.NO.	CODE	QTY	品名	NAME OF PARTS	RM
" オプション部品 "					
<縫製エリアφ100mm>					
81	S49358001	1	クモリスワク-10	SPIDER NET FRAME, 10	
90	S49359001	1	マルワク-10フミ	ROUND FRAME ASSY, 10	
90-1	S49361001	1	マルワク-10ソト	ROUND FRAME, 10 ; OUTER	
90-2	S49362001	1	マルワク-10ウチ	ROUND FRAME, 10 ; INNER	
90-3	S32798001	1	ワクシメカラー	COLLAR	
90-4	S32799001	1	ワクシメナットM4	NUT, M4	
90-5	S33802001	1	ワクシメネジM4	SCREW, M4	
90-6	S36043000	1	ワクヨウバネ	SPRING, COMPRESSION	
<縫製エリアφ130mm>					
81	S49363001	1	クモリスワク-13	SPIDER NET FRAME, 13	
90	S49364001	1	マルワク-13フミ	ROUND FRAME ASSY, 13	
90-1	S49366001	1	マルワク-13ソト	ROUND FRAME, 13 ; OUTER	
90-2	S49367001	1	マルワク-13ウチ	ROUND FRAME, 13 ; INNER	
90-3	S32798001	1	ワクシメカラー	COLLAR	
90-4	S32799001	1	ワクシメナットM4	NUT, M4	
90-5	S33802001	1	ワクシメネジM4	SCREW, M4	
90-6	S36043000	1	ワクヨウバネ	SPRING, COMPRESSION	
<縫製エリアφ160mm>					
81	S49368001	1	クモリスワク-16	SPIDER NET FRAME, 16	
90	S49369001	1	マルワク-16フミ	ROUND FRAME ASSY, 16	
90-1	S49371001	1	マルワク-16ソト	ROUND FRAME, 16 ; OUTER	
90-2	S49372001	1	マルワク-16ウチ	ROUND FRAME, 16 ; INNER	
90-3	S32798001	1	ワクシメカラー	COLLAR	
90-4	S32799001	1	ワクシメナットM4	NUT, M4	
90-5	S33802001	1	ワクシメネジM4	SCREW, M4	
90-6	S36043000	1	ワクヨウバネ	SPRING, COMPRESSION	
<縫製エリアφ190mm>					
95	S49373001	1	マルワク-19フミ	ROUND FRAME ASSY, 19	
95-1	S49375001	1	マルワク-19ソト	ROUND FRAME, 19 ; OUTER	
95-2	S49376001	1	マルワク-19ウチ	ROUND FRAME, 19 ; INNER	
95-3	S32798001	1	ワクシメカラー	COLLAR	
95-4	S32799001	1	ワクシメナットM4	NUT, M4	
95-5	S33802001	1	ワクシメネジM4	SCREW, M4	
95-6	S36043000	1	ワクヨウバネ	SPRING, COMPRESSION	

F2 . 押工関係 (筒物枠; オプション部品) / Presser foot mechanism (Tubular frame ; Option parts) /
 Stoffdrückerfuß (Rohrrahmen ; Sonderzubehör) /
 Mécanisme de pied presseur (Cadre tubulaire ; Pièces en option) /
 Mecanismo de la prensa tela (Bastidor tubular ; Piezas opcionales)



From the library of: Superior Sewing Machine & Supply LLC

F2. 押工関係 (筒枠枠; オプション部品) / Presser foot mechanism (Tubular frame ; Option parts) /
 Stoffdrückerfuß (Rohrrahmen ; Sonderzubehör) /
 Mécanisme de pied presseur (Cadre tubulaire ; Pièces en option) /
 Mecanismo de la prensa tela (Bastidor tubular Bastidor tubular; Piezas opcionales)

REF.NO.	CODE	QTY	品名	NAME OF PARTS	R/W
1	S36483001	1	フクロモノフレームセット	TUBULAR FRAME HOLDER BASE SET	
1-1	S36485001	1	フクロモノウデLセット	TUBULAR ROUND ARM SET, L	
1-1-1	S36486001	1	フクロモノウデLウミ	TUBULAR ROUND ARM ASSY, L	
1-1-2	S32775000	1	ワクオサエバネ	SPRING, COMPRESSION	
1-1-3	U08671003	2	ネサベセムス3X508	SCREW, PAN (S/P WASHER) M3X5	
1-2	S36488001	1	フクロモノウデRセット	TUBULAR ROUND ARM SET, R	
1-2-1	S36489001	1	フクロモノウデRウミ	TUBULAR ROUND ARM ASSY, R	
1-2-2	S32775000	1	ワクオサエバネ	SPRING, COMPRESSION	
1-2-3	U08671003	2	ネサベセムス3X508	SCREW, PAN (S/P WASHER) M3X5	
1-3	S36484000	1	フクロモノフレーム	TUBULAR FRAME HOLDER BASE	
1-4	062501416	2	ナベコ5X14	SCREW, PAN M5X14	
1-5	U2805U246	4	ハネザガネ2-5	WASHER, SPRING 2-5	
1-6	026050136	2	ヒラザガネ5	WASHER, PLAIN 5 5	
1-7	S32877101	8	イチギメピン	POSITIONING PIN, W/SCREW	
1-8	062500816	4	ナベコ5X8	SCREW, PAN M5X8	
1-9	028050246	4	ハネザガネ2-5	WASHER, SPRING 2-5	
3	S36405001	1	ツツウクウデB	HOLDER, B	
5	S15623000	1	<縫製エリアφ30mm> フクロモノワケ-07	< Sewing area "φ30mm" > TUBULAR ROUND FRAME, TFA-07	
5	S15624000	1	<縫製エリアφ50mm> フクロモノワケ-09	< Sewing area "φ50mm" > TUBULAR ROUND FRAME, TFA-09	
5	S15625000	1	<縫製エリアφ80mm> フクロモノワケ-12	< Sewing area "φ80mm" > TUBULAR ROUND FRAME, TFA-12	
5	S15626000	1	<縫製エリアφ110mm> フクロモノワケ-15	< Sewing area "φ110mm" > TUBULAR ROUND FRAME, TFA-15	
5	S35655001	1	<縫製エリアφ140mm> ワケモノワケ-18	< Sewing area "φ140mm" > TUBULAR ROUND FRAME, TFA-18	
2	S33803101	1	<縫製エリア450X285mm> ツツウク30X48ウミ	< Sewing area "450X285mm" > TUBULAR FRAME ASSY, SPFA-30X48	
2-1	S32795101	1	カクワク30X48ウミ	SQUARE FRAME ASSY, SPFA-30X48	
2-1-1	S32793001	1	カクワク30X48ソット	SQUARE FRAME, 30X48 ; OUTER	
2-1-2	S32798001	1	ワクシメカラー	COLLAR	
2-1-3	S32799001	1	ワクシメナツトM4	NUT, M4	
2-1-4	S33802001	1	ワクシメネジM4	SCREW, M4	
2-1-5	S36043000	1	ワクシメウバネ	SPRING, COMPRESSION	
2-2	S32797001	2	ツツウクカナダ	HOLDER, A	
2-3	062401616	4	ナベコ4X16	SCREW, PAN M4X16	
2-4	021400206	4	2シメナツト	NUT, 2 M4	
			" USA 専用 一般用オプション部品 "	" For USA & option parts for general "	
2	S33803101	2	<縫製エリア450X285mm> ツツウク30X48ウミ	< Sewing area "450X285mm" > TUBULAR FRAME ASSY, SPFA-30X48	
2-1	S32795101	2	カクワク30X48ウミ	SQUARE FRAME ASSY, SPFA-30X48	
2-1-1	S32793001	2	カクワク30X48ソット	SQUARE FRAME, 30X48 ; OUTER	
2-1-2	S32798001	2	ワクシメカラー	COLLAR	
2-1-3	S32799001	2	ワクシメナツトM4	NUT, M4	
2-1-4	S33802001	2	ワクシメネジM4	SCREW, M4	
2-1-5	S36043000	2	ワクシメウバネ	SPRING, COMPRESSION	
2-2	S32797001	4	ツツウクカナダ	HOLDER, A	
2-3	062401616	8	ナベコ4X16	SCREW, PAN M4X16	
2-4	021400206	8	2シメナツト	NUT, 2 M4	

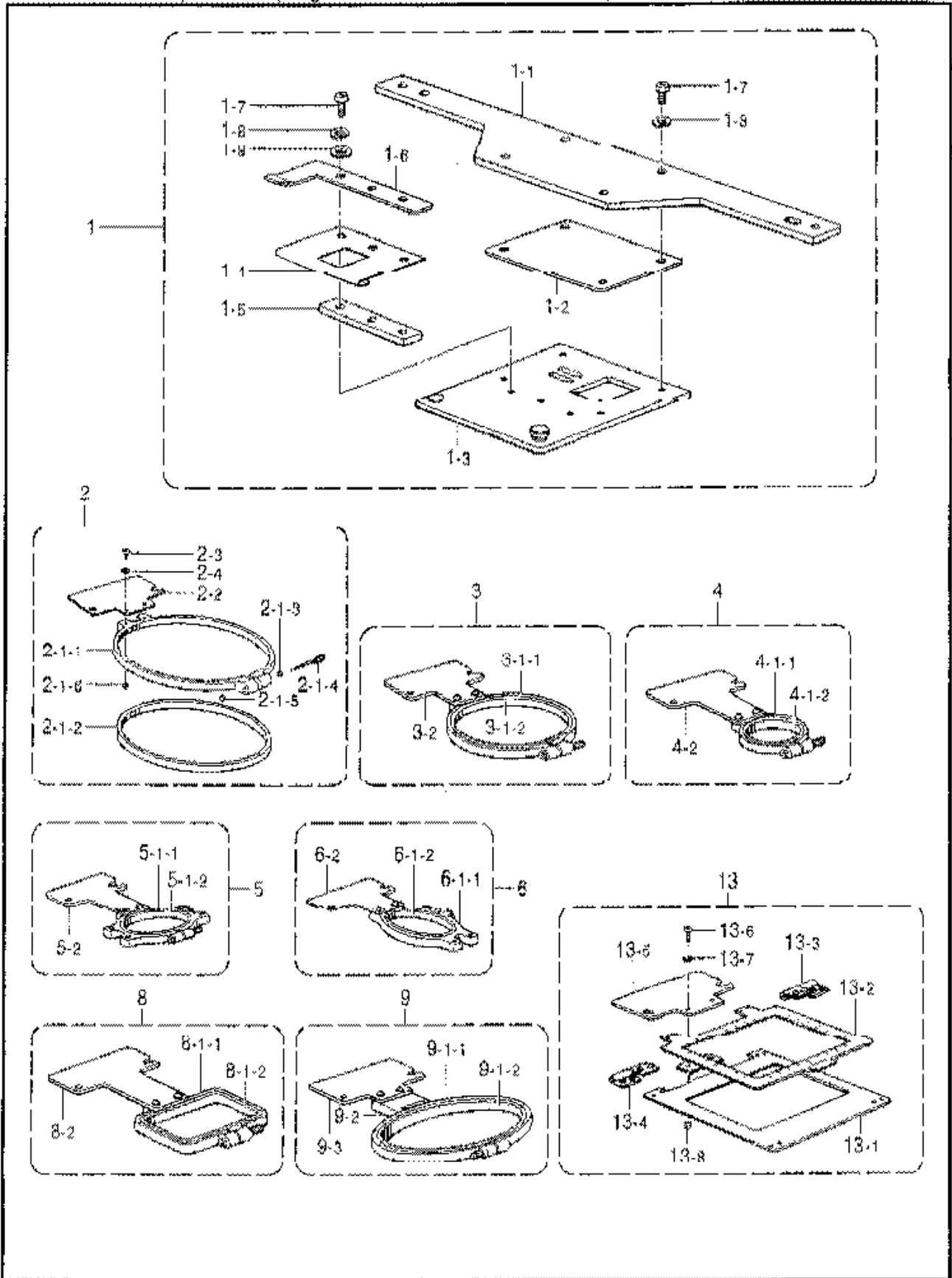
F2. 押圧関係 (筒物枠; オプション部品) / Presser foot mechanism (Tubular frame ; Option parts) /
 Stoffdrückerfuß (Rohrrahmen ; Sonderzubehör) /
 Mécanisme de pied presseur (Cadre tubulaire ; Pièces en option) /
 Mecanismo de la prensa tela (Bastidor tubular Bastidor tubular; Piezas opcionales)

REF.NO.	CODE	QTY	品名	NAME OF PARTS	RM
4	S44700001	1	<縫製エリア30X50mm> ツツワケー05クミ	<Sewing area "30X50mm"> TUBULAR FRAME ASSY, 05	
4-1	S44702001	1	ツツワケー05ソト	TUBULAR FRAME, 05 ; OUTER	
4-2	S32798001	1	ワクシメカラー	COLLAR	
4-3	S32799001	1	ワクシメナツトM4	NUT, M4	
4-4	S33802001	1	ワクシメネジM4	SCREW, M4	
4-5	S36043000	1	ワクヨウバネ	SPRING, COMPRESSION	
4-6	S39104001	2	ツツワケカナグC	HOLDER, C	
4-7	061300616	6	サラコ3X6	SCREW, FLAT M3X6	
4	S44703001	1	<縫製エリア55X70mm> ツツワケー07クミ	<Sewing area "55X70mm"> TUBULAR FRAME ASSY, 07	
4-1	S44705001	1	ツツワケー07ソト	TUBULAR FRAME, 07 ; OUTER	
4-2	S32798001	1	ワクシメカラー	COLLAR	
4-3	S32799001	1	ワクシメナツトM4	NUT, M4	
4-4	S33802001	1	ワクシメネジM4	SCREW, M4	
4-5	S36043000	1	ワクヨウバネ	SPRING, COMPRESSION	
4-6	S39104001	2	ツツワケカナグC	HOLDER, C	
4-7	061300616	6	サラコ3X6	SCREW, FLAT M3X6	
4	S44703001	2	" USA向,一般用オプション部品 " <縫製エリア55X70mm>	" For USA & option parts for general " <Sewing area "55X70mm">	
4-1	S44705001	2	ツツワケー07クミ	TUBULAR FRAME ASSY, 07	
4-2	S32798001	2	ツツワケー07ソト	TUBULAR FRAME, 07 ; OUTER	
4-3	S32799001	2	ワクシメカラー	COLLAR	
4-4	S32799001	2	ワクシメナツトM4	NUT, M4	
4-5	S33802001	2	ワクシメネジM4	SCREW, M4	
4-6	S36043000	2	ワクヨウバネ	SPRING, COMPRESSION	
4-7	S39104001	4	ツツワケカナグC	HOLDER, C	
4-7	061300616	12	サラコ3X6	SCREW, FLAT M3X6	
4	S39101001	1	<縫製エリア85X100mm> ツツワケー10クミ	<Sewing area "85X100mm"> TUBULAR FRAME ASSY, 10	
4-1	S39103001	1	ツツワケー10ソト	TUBULAR FRAME, 10 ; OUTER	
4-2	S32798001	1	ワクシメカラー	COLLAR	
4-3	S32799001	1	ワクシメナツトM4	NUT, M4	
4-4	S33802001	1	ワクシメネジM4	SCREW, M4	
4-5	S36043000	1	ワクヨウバネ	SPRING, COMPRESSION	
4-6	S39104001	2	ツツワケカナグC	HOLDER, C	
4-7	061300616	6	サラコ3X6	SCREW, FLAT M3X6	
4	S39101001	2	" USA向,一般用オプション部品 " <縫製エリア85X100mm>	" For USA & option parts for general " <Sewing area "85X100mm">	
4-1	S39103001	2	ツツワケー10クミ	TUBULAR FRAME ASSY, 10	
4-2	S32798001	2	ツツワケー10ソト	TUBULAR FRAME, 10 ; OUTER	
4-3	S32798001	2	ワクシメカラー	COLLAR	
4-4	S32799001	2	ワクシメナツトM4	NUT, M4	
4-5	S33802001	2	ワクシメネジM4	SCREW, M4	
4-6	S36043000	2	ワクヨウバネ	SPRING, COMPRESSION	
4-7	S39104001	4	ツツワケカナグC	HOLDER, C	
4-7	061300616	12	サラコ3X6	SCREW, FLAT M3X6	
4	S39105001	1	<縫製エリア115X130mm> ツツワケー13クミ	<Sewing area "115X130mm"> TUBULAR FRAME ASSY, 13	
4-1	S39107001	1	ツツワケー13ソト	TUBULAR FRAME, 13 ; OUTER	
4-2	S32798001	1	ワクシメカラー	COLLAR	
4-3	S32799001	1	ワクシメナツトM4	NUT, M4	
4-4	S33802001	1	ワクシメネジM4	SCREW, M4	
4-5	S36043000	1	ワクヨウバネ	SPRING, COMPRESSION	
4-6	S39104001	2	ツツワケカナグC	HOLDER, C	
4-7	061300616	6	サラコ3X6	SCREW, FLAT M3X6	

F2. 押工関係 (筒物枠; オプション部品) / Presser foot mechanism (Tubular frame ; Option parts) /
 Stoffdrückerfuß (Rohrrahmen ; Sonderzubehör) /
 Mécanisme de pied presseur (Cadre tubulaire ; Pièces en option) /
 Mecanismo de la prensa tela (Bastidor tubular Bastidor tubular; Piezas opcionales)

REF. NO.	CODE	Q'TY	品名	NAME OF PARTS	RM
			" USA向,一般用オプション部品 "	" For USA & option parts for general "	
			<縫製エリア115X130mm>	<Sewing area "115X130mm">	
4	S39105001	2	ツツフケー13クミ	TUBULAR FRAME ASSY, 13	
4-1	S39107001	2	ツツフケー13ウチ	TUBULAR FRAME, 13 ; INNER	
4-2	S32798001	2	ワクシメカラー	COLLAR	
4-3	S32799001	2	ワクシメナットM4	NUT, M4	
4-4	S33802001	2	ワクシメネジM4	SCREW, M4	
4-5	S36043000	2	ワクヨウバネ	SPRING, COMPRESSION	
4-6	S39104001	4	ツツフケカナダゲC	HOLDER, C	
4-7	061300616	12	ナベコM3X6	SCREW, FLAT M3X6	
			<縫製エリアφ160mm>	<Sewing area "φ160mm">	
96	S49377001	1	ツツフケー16クミ	TUBULAR FRAME ASSY, 16	
96-1	S49378001	1	ツツフケー16ウチ	TUBULAR FRAME, 16 ; INNER	
96-2	S49371001	1	マルフケー16ソト	ROUND FRAME, 16 ; OUTER	
96-3	S32798001	1	ワクシメカラー	COLLAR	
96-4	S32799001	1	ワクシメナットM4	NUT, M4	
96-5	S33802001	1	ワクシメネジM4	SCREW, M4	
96-6	S36043000	1	ワクヨウバネ	SPRING, COMPRESSION	
96-7	S49379001	2	ツツフケカナダゲE	HOLDER, E	
96-8	062300616	6	ナベコM3X6	SCREW, PAN M3X6	
			" USA向,一般用オプション部品 "	" For USA & option parts for general "	
			<縫製エリアφ160mm>	<Sewing area "φ160mm">	
96	S49377001	1	ツツフケー16クミ	TUBULAR FRAME ASSY, 16	
96-1	S49378001	2	ツツフケー16ウチ	TUBULAR FRAME, 16 ; INNER	
96-2	S49371001	2	マルフケー16ソト	ROUND FRAME, 16 ; OUTER	
96-3	S32798001	2	ワクシメカラー	COLLAR	
96-4	S32799001	2	ワクシメナットM4	NUT, M4	
96-5	S33802001	2	ワクシメネジM4	SCREW, M4	
96-6	S36043000	2	ワクヨウバネ	SPRING, COMPRESSION	
96-7	S49379001	4	ツツフケカナダゲE	HOLDER, E	
96-8	062300616	12	ナベコM3X6	SCREW, PAN M3X6	
			<縫製エリアφ190mm>	<Sewing area "φ190mm">	
96	S49380001	1	ツツフケー19クミ	TUBULAR FRAME ASSY, 19	
96-1	S49381001	1	ツツフケー19ウチ	TUBULAR FRAME, 19 ; INNER	
96-2	S49375001	1	マルフケー19ソト	ROUND FRAME, 19 ; OUTER	
96-3	S32798001	1	ワクシメカラー	COLLAR	
96-4	S32799001	1	ワクシメナットM4	NUT, M4	
96-5	S33802001	1	ワクシメネジM4	SCREW, M4	
96-6	S36043000	1	ワクヨウバネ	SPRING, COMPRESSION	
96-7	S49379001	2	ツツフケカナダゲE	HOLDER, E	
96-8	062300616	6	ナベコM3X6	SCREW, PAN M3X6	
			<縫製エリア205X200mm>	<Sewing area "205X200mm">	
6	S15627000	1	フクロモノフケー24X24	TUBULAR ROUND FRAME, TFA-24X24	
			<縫製エリア258X215mm>	<Sewing area "258X215mm">	
6	S15628000	1	フクロモノフケー24X30	TUBULAR ROUND FRAME, TFA-24X30	
			<縫製エリア410X260mm>	<Sewing area "410X260mm">	
6	S36490001	1	フクロモノフケー32X45	TUBULAR ROUND FRAME, TFA-32X45	
			" 補給用部品 "	" For supply parts "	
			<S = 8mm, L = 21mm>	<S = 8mm, L = 21mm>	
31	S33207000	1	ワクチヨウセイネジ21	ADJUSTING SCREW, 21	
			<S = 8mm, L = 23mm>	<S = 8mm, L = 23mm>	
31	S33208000	1	ワクチヨウセイネジ23	ADJUSTING SCREW, 23	
			<S = 8mm, L = 27mm>	<S = 8mm, L = 27mm>	
31	S33209000	1	ワクチヨウセイネジ27	ADJUSTING SCREW, 27	
			<S = 8mm, L = 31mm>	<S = 8mm, L = 31mm>	
31	S29634001	1	ワクチヨウセイネジL	ADJUSTING SCREW, L	

F3. 押工関係 (ネーム枠セット; オプション部品) / Presser foot mechanism (Name frame set ; Option parts) /
 Stoffdrückerfuß (Etikettrahmensatz ; Sonderzubehör) /
 Mécanisme de pied presseur (Jeu de cadre de nom ; Pièces en option) /
 Mecanismo de la prensa tela (Juego de bastidor con nombre ; Piezas opcionales)



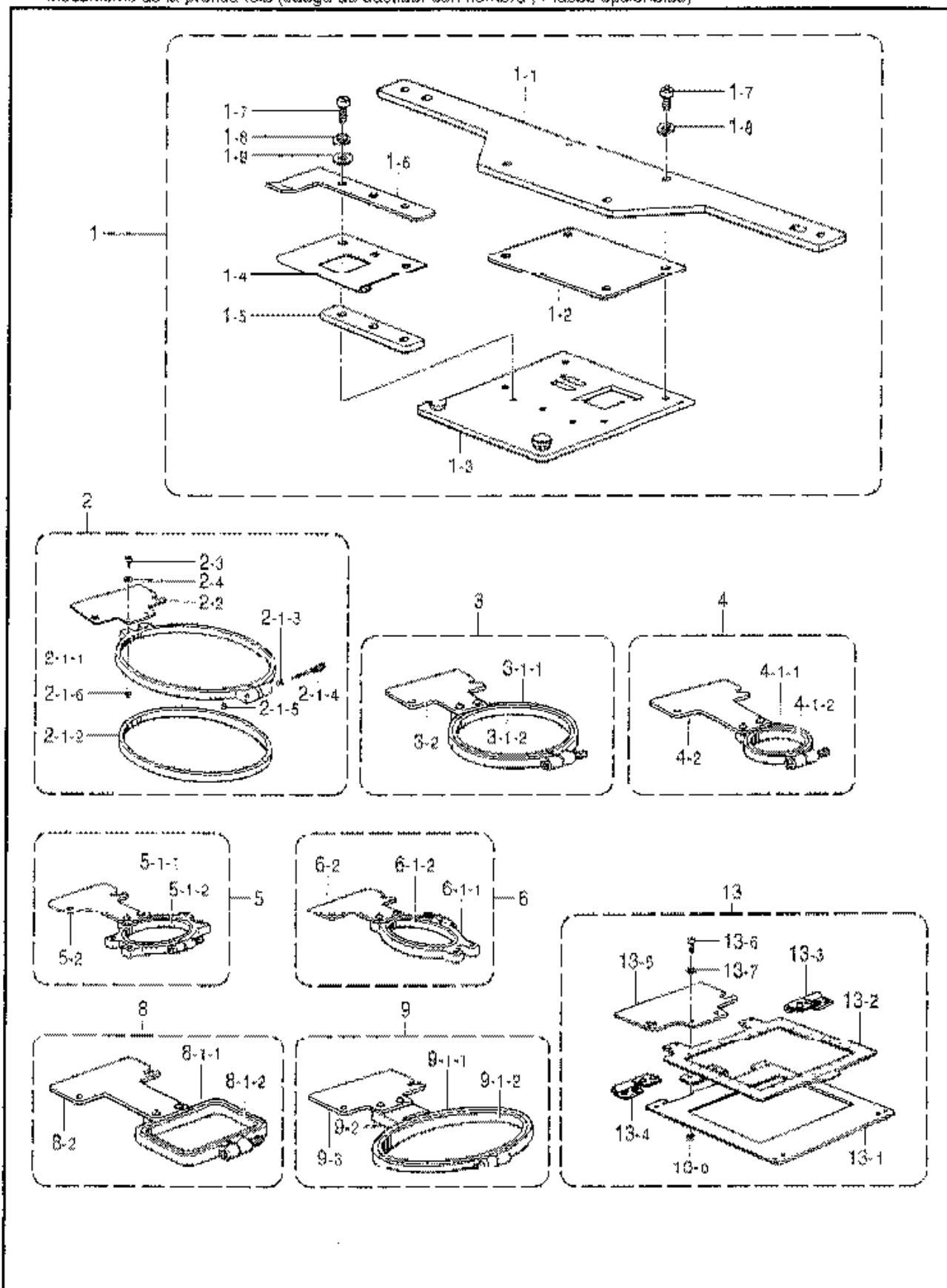
F3. 押圧関係 (ネーム枠セット; オプション部品) / Presser foot mechanism (Name frame set; Option parts) /
 Stoffdruckerfuß (Etikettrahmensatz; Sonderzubehör) /
 Mécanisme de pied presseur (Jeu de cadre de nom; Pièces en option) /
 Mecanismo de la prensa tela (Juego de bastidor con nombre; Piezas opcionales)

REF. NO.	CODE	QTY	品名	NAME OF PARTS	RM
1	S36400001	1	ネームワックミ	NAME FRAME ASSY	
1-1	S36399001	1	ネームワック用ワイタ	NAME FRAME PLATE	
1-2	S20012001	1	スペーサ	SPACER	
1-3	S09823101	1	スライドプレート用ミ	SLIDE PLATE ASSY	
1-4	S09830101	1	イタバネ(A)	SPRING, PLATE A	
1-5	S09827001	1	オアムムベア	SPACER, PRESSER	
1-6	S09828101	1	ワック用セエ	FRAME PRESSER PLATE	
1-7	062671014	7	ナベコ3.57-40X10	SCREW, PAN SM3.57-40X10	
1-8	028350243	7	バネザガネ2-3.5	WASHER, SPRING 2-3.5	
1-9	025350236	3	ヒラザガネ平ユウ3.5	WASHER, PLAIN M 3.5	

<枠A~C, 枠2X6共通部品>				<Common parts for "Hoop A~C & 2X6">	
2-1-3	121764001	1	オシバネ	SPRING	
2-1-4	121765001	1	ツマミネジ3.57	KNOB SCREW, SM3.57	
2-1-5	021670203	1	ナツト2.5ユ3.57	NUT, 2 SM3.57	
2-1-6	021300205	2	2.5ユナツト3	NUT, 2 M3	
2-3	062300806	2	ナベコ3X8	SCREW, PAN M3X8	
2-4	075020232	2	ヒラザガネ平ユウ2	WASHER, PLAIN M 2	

<縫製エリアφ105mm>				<Sewing area "φ105mm">	
2	S32945001	1	ワック用ミ <枠A>	HOOP ASSY, A <Hoop A>	
2-1	S32296001	1	シシユウワック用ミ	EMBROIDERY HOOP ASSY, A	
2-1-1	157044201	1	シシユウソトワック	EMBROIDERY OUTER HOOP, A	
2-1-2	157047201	1	ウチワック	INNER HOOP, A	
2-2	S09815001	1	カセットホルダー(A)	CASSETTE HOLDER, A	
<縫製エリアφ75mm>				<Sewing area "φ75mm">	
3	S32946001	1	ワック用ミ <枠B>	HOOP ASSY, B <Hoop B>	
3-1	S32297001	1	シシユウワック用ミ	EMBROIDERY HOOP ASSY, B	
3-1-1	157200201	1	シシユウソトワック	EMBROIDERY OUTER HOOP, B	
3-1-2	157199201	1	ウチワック	INNER HOOP, B	
3-2	S09816001	1	カセットホルダー(B)	CASSETTE HOLDER, B	
<縫製エリアφ25mm>				<Sewing area "φ25mm">	
4	S32947001	1	ワック用ミ <枠C>	HOOP ASSY, C <Hoop C>	
4-1	S32298001	1	シシユウワック用ミ	EMBROIDERY HOOP ASSY, C	
4-1-1	157203201	1	シシユウソトワック	EMBROIDERY OUTER HOOP, C	
4-1-2	157201201	1	ウチワック	INNER HOOP, C	
4-2	S09818001	1	カセットホルダー(C)	CASSETTE HOLDER, D	
<縫製エリア60X25mm>				<Sewing area "60X25mm">	
5	S32948001	1	ワック用ミ <枠D>	HOOP ASSY, D <Hoop D>	
5-1	S32299001	1	シシユウワック用ミ	EMBROIDERY HOOP ASSY, D	
5-1-1	157204201	1	シシユウソトワック	EMBROIDERY OUTER HOOP, D	
5-1-2	157203201	1	ウチワック	INNER HOOP, D	
5-3	062300806	2	ナベコ3X8	SCREW, PAN M3X8	
<縫製エリア25X60mm>				<Sewing area "25X60mm">	
6	S32949001	1	ワック用ミ <枠E>	HOOP ASSY, E <Hoop E>	
6-1	S32300001	1	シシユウワック用ミ	EMBROIDERY HOOP ASSY, E	
6-1-1	157344201	1	シシユウソトワック	EMBROIDERY OUTER HOOP, E	
6-1-2	157203201	1	ウチワック	INNER HOOP, D	
6-2	S09817001	1	カセットホルダー(C)	CASSETTE HOLDER, C	
<縫製エリア55X25mm>				<Sewing area "55X25mm">	
8	S30580001	1	ワック用ミ <枠G>	HOOP ASSY, G <Hoop G>	
8-1	S30581001	1	シシユウワック用ミ	EMBROIDERY HOOP ASSY, G	
8-1-1	S30582000	1	シシユウソトワック	OUTER HOOP, G	
8-1-2	S30583000	1	ウチワック	INNER HOOP, G	
8-2	S09818001	1	カセットホルダー(D)	CASSETTE HOLDER, D	

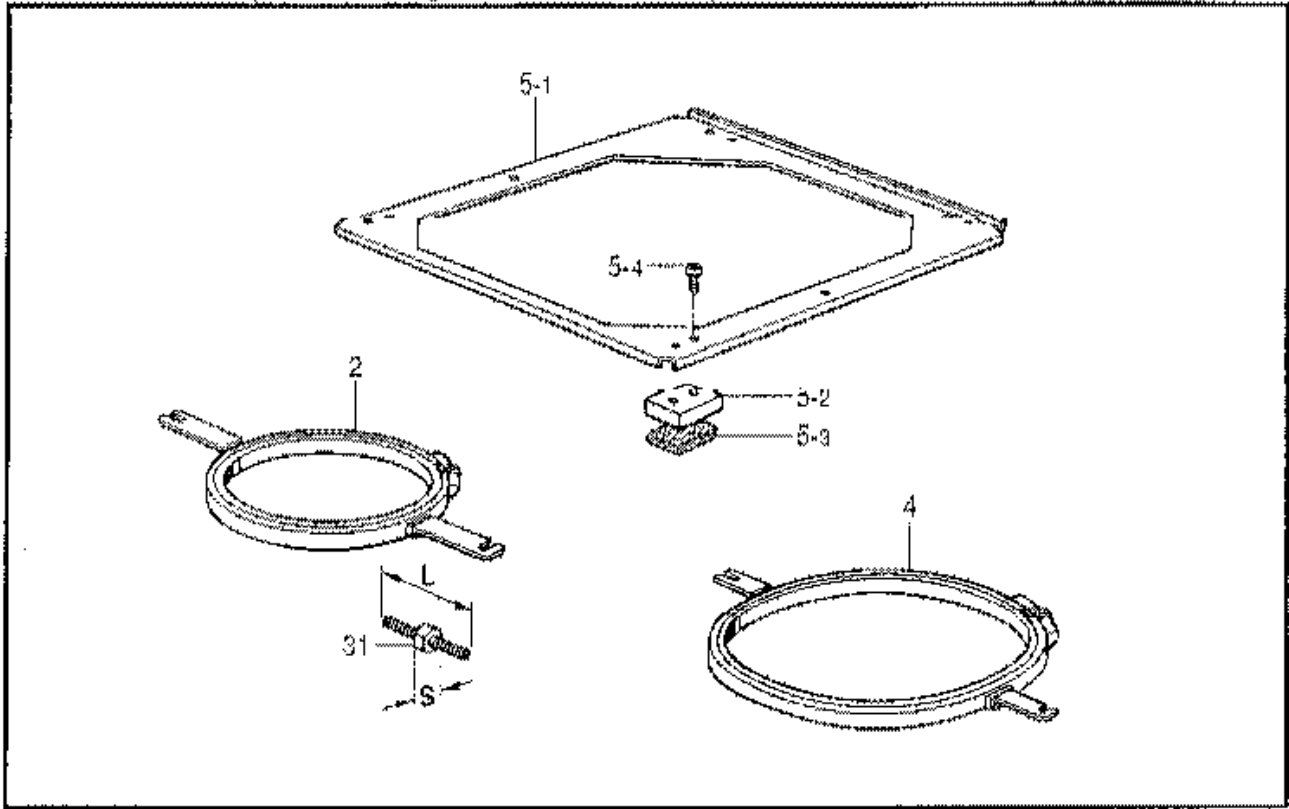
F3. 押工関係 (ネーム枠セット; オプション部品) / Presser foot mechanism (Name frame set ; Option parts) /
 Stoffdrückerfuß (Etikettrahmensatz ; Sonderzubehör) /
 Mécanisme de pied presseur (Jeu de cadre de nom ; Pièces en option) /
 Mecanismo de la prensa tela (Juego de bastidor con nombre ; Piezas opcionales)



押圧機構 (ホーム枠セット ; オプション部品) / Presser foot mechanism (Name frame set ; Option parts) /
 Stoffdrückerfuß (Etikettrahmensatz ; Sonderzubehör) /
 Mécanisme de pied presseur (Jeu de cadre de nom ; Pièces en option) /
 Mecanismo de la prensa tela (Juego de bastidor con nombre ; Piezas opcionales)

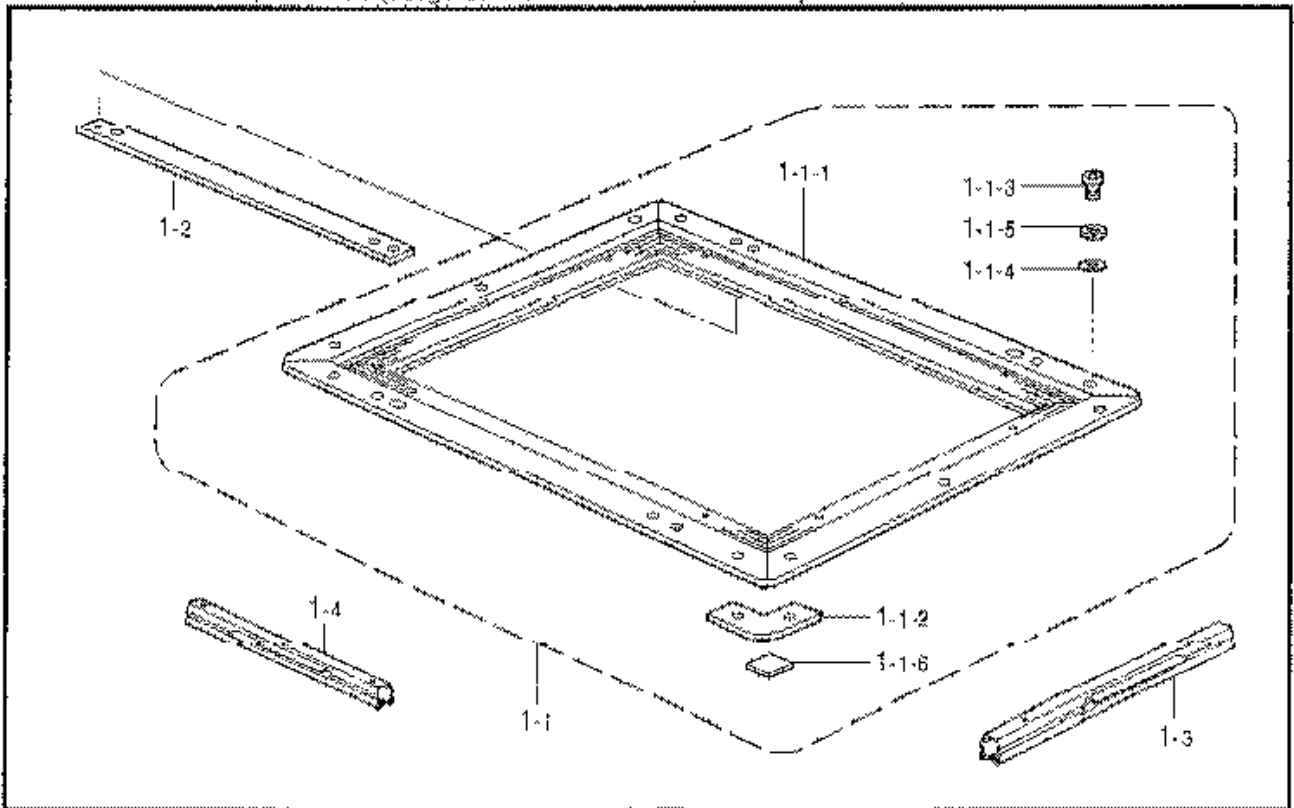
REF. NO.	CODE	QTY	品名 /	NAME OF PARTS	RM
			<縫製エリア120X50mm>	<Sewing area "120X50mm">	
9	157340101	1	ダエンワク3X6タミ , <枠3X6>	HOOP ASSY, 3X6 <Hoop 3x6>	
9-1	157343100	1	シシユウワク3X6	HOOP, 3X6	
9-1-1	157341100	1	ダエンワトワク3X6	OUTER HOOP, OVAL 3X6	
9-1-2	157342100	1	ダエンウチワク3X6	INNER HOOP, OVAL 3X6	
9-2	S13088001	1	ワケホルダー(ダエン)	HOOP HOLDER, OVAL	
9-3	S09815001	1	カセットホルダー(A)	CASSETTE HOLDER, A	
			<縫製エリア85X60mm>	<Sewing area "85X60mm">	
13	S09848001	1	マグネットクランプ	MAGNETIC CLAMP, 70X90	
13-1	157275001	1	クランプ下プレート	CLAMP LOWER PLATE	
13-2	157276001	1	クランプ上プレート	CLAMP UPPER PLATE	
13-3	152632001	1	チヨウバンクミミギ	HINGE ASSY, R	
13-4	152633001	1	チヨウバンクミヒダリ	HINGE ASSY, L	
13-5	S09815001	1	カセットホルダー(A)	CASSETTE HOLDER, A	
13-6	062300806	2	ナベコ3X8	SCREW, PAN M3X8	
13-7	025000200	2	ワッヂャガイテマウ	WADJICR, FLAIN M3	
13-8	021300103	2	ナツト1シユ3	NUT, 1 M3	

F4. 押工関係(刺しゅう枠セット) / Presser foot mechanism (Embroidery frame set) /
 Stoffdrückerfuß (StickereiraHMensatz) / Mécanisme de pied presseur (Jeu de cadre de broderie) /
 Mecanismo de la prensa tela (Juego de bastidor de bordado)



185-C16-201

F6. 押工関係(原反枠セット; オプション部品) / Presser foot mechanism (Border frame set ; Option parts) /
 Stoffdrückerfuß (EinfassungsrAHmensatz ; Sonderzubehör) /
 mécanisme de pied presseur (Jeu de cadre de bordure ; Pièces en option) /
 Mecanismo de la prensa tela (Juego de bastidor de borda ; Piezas opcionales)



155-C10-201

F4. 押エ関係 (刺しゅう枠セット) / Presser foot mechanism (Embroidery frame set) /
 Stoffdrückerfuß (Stickereiraumensatz) / Mécanisme de pied presseur (Jeu de cadre de broderie) /
 Mecanismo de la prensa tela (Juego de bastidor de bordado)

REF.NO.	CODE	QTY	品名	NAME OF PARTS	RM
5	S36398001	1	タイロクスクミ	FRAME HOLDER BASE ASSY, 5	
5-1	S36396001	1	“オプション部品” ヒラフクフレームスクミ	“OPTION PARTS” HOLDER BASE ASSY, 5	
5-2	S15284000	2	スベリイタ	SLIDING PLATE	
5-3	S15285000	2	スベリフェルト	SLIDING FELT	
5-4	062400616	4	サベコM4X6	SCREW, PAN M4X6	
2	S15642001	1	◀縫製エリアφ175mm▶ エンワク21	◀Sewing area “φ175mm”▶ ROUND FRAME, SPF-21	
31	S33208000	1	◀S = 8mm, L = 23mm▶ ワタチヨウセイネジ23	◀S = 8mm, L = 23mm▶ ADJUSTING SCREW, 23	
2	S15646001	1	◀縫製エリアφ210mm▶ エンワク25	◀Sewing area “φ210mm”▶ ROUND FRAME, SPF-25	
31	S33208000	1	◀S = 8mm, L = 23mm▶ ワタチヨウセイネジ23	◀S = 8mm, L = 23mm▶ ADJUSTING SCREW, 23	
4	S15650001	1	◀縫製エリア205X200mm▶ カクワク24X24	◀Sewing area “205X200mm”▶ SQUARE FRAME, SPFA-24X24	
31	S33209000	1	◀S = 8mm, L = 27mm▶ ワタチヨウセイネジ27	◀S = 8mm, L = 27mm▶ ADJUSTING SCREW, 27	
31	S29634001	1	“補給用部品” ◀S = 8mm, L = 31mm▶ ワタチヨウセイネジL	“For supply parts” ◀S = 8mm, L = 31mm▶ ADJUSTING SCREW, L	

155-C16-201

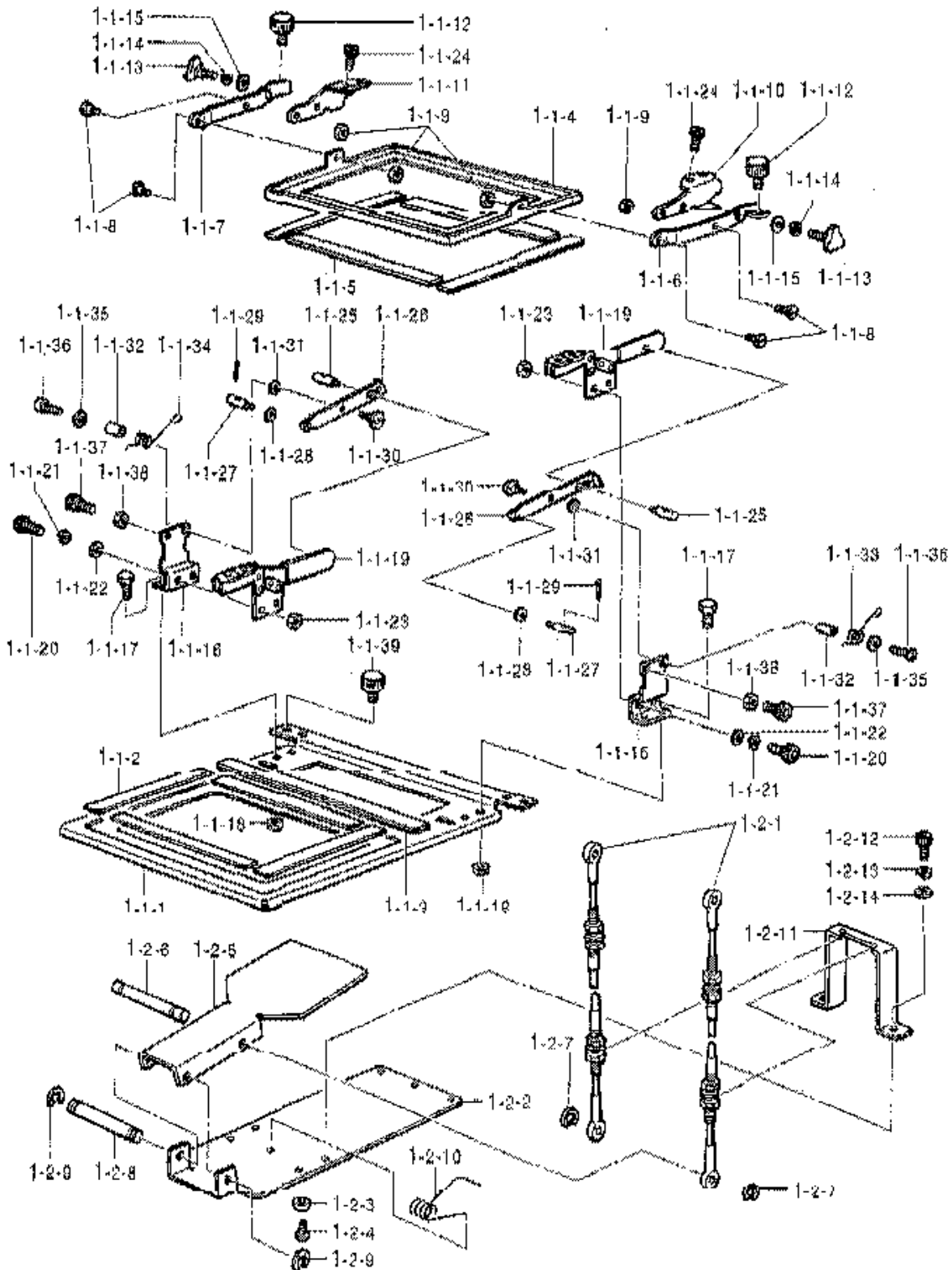
F5. 押エ関係 (原皮枠セット; オプション部品) / Presser foot mechanism (Border frame set; Option parts) /
 Stoffdrückerfuß (Einfassungsrahmensatz; Sonderzubehör) /
 Mécanisme de pied presseur (Jeu de cadre de bordure; Pièces en option) /
 Mecanismo de la prensa tela (Juego de bastidor de borde; Piezas opcionales)

REF.NO.	CODE	QTY	品名	NAME OF PARTS	RM
1	S36406001	1	◀縫製エリア450X300mm▶ ゲンタンワクセット	◀Sewing area “450X300mm”▶ SASHES FRAME SET	
1-1	S36422001	1	ゲンタンワクスクミ	SASHES FRAME ASSY	
1-1-1	S36401001	1	ゲンタンワク	SASHES FRAME	
1-1-2	S36421001	4	ゲンタンワクホキヨウイタ	SUPPORT PLATE	
1-1-3	062400806	8	サベコ4X6	SCREW, PAN M4X6	
1-1-4	026040136	8	ヒラザガネコガタ4	WASHER, PLAIN S 4	
1-1-5	028040246	8	バネザガネ2-4	WASHER, SPRING 2-4	
1-1-6	S36418000	2	フェルト2X25X25	FELT, 2X25X25	
1-2	S27910001	1	スパーサ	SPACER	
1-3	S32791000	2	ゲンタンクリップ290	CLIP, 290	
1-4	S36408000	4	ゲンタンクリップ220	CLIP, 220	

155-C16-201

F6. 押工関係 (クランプ枠セット; オプション部品) / Presser foot mechanism (Clamping frame set; Option parts) /
 Stoffdrückerfuß (Halterahmensatz; Sonderzubehör) /
 Mécanisme de pied presseur (Jeu de cadre de pinceur; Pièces en option) /
 Mecanismo de la prensa tela (Juego de bastidor de prensor; Piezas opcionales)

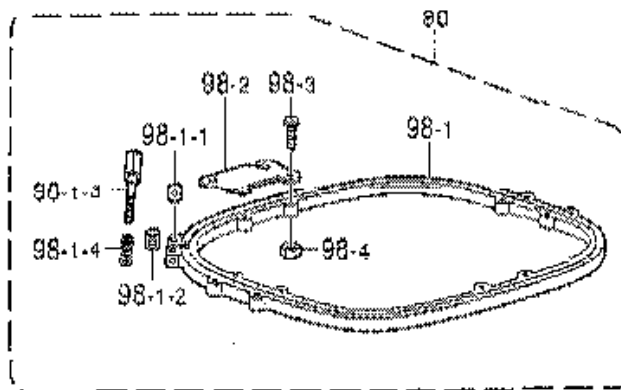
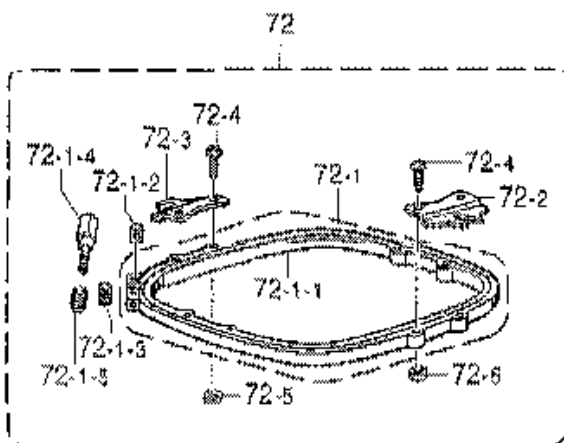
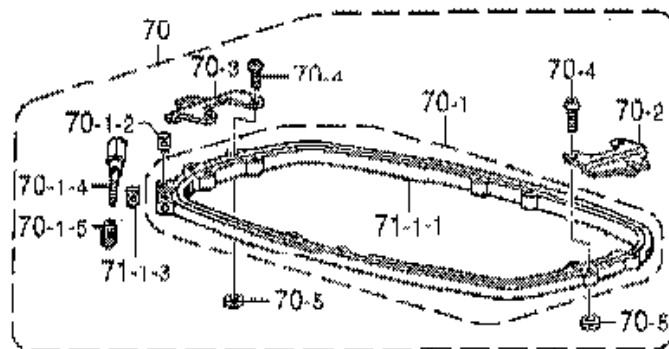
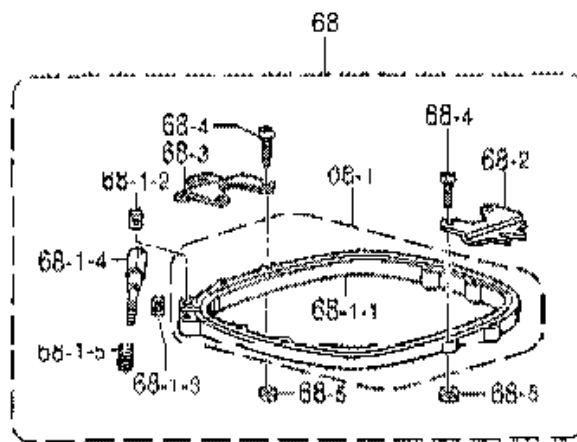
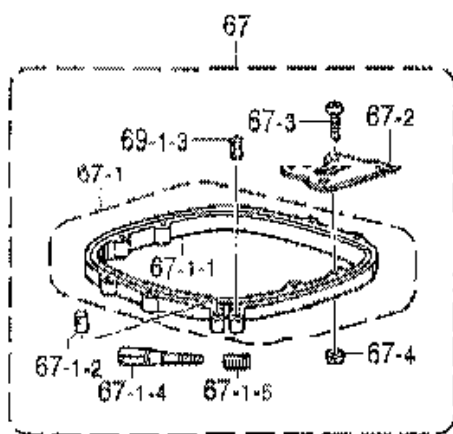
< 複製エリア 200×160mm / Seing area "200X160mm" >



F6. 押圧関係(クランプ枠セット; オプション部品) / Presser foot mechanism (Clamping frame set; Option parts) /
 Stoffdrückerfuß (Halte Rahmensatz; Sonderzubehör) /
 Mécanisme de pied presseur (Jeu de cadre de pinceur; Pièces en option) /
 Mecanismo de la prensa tela (Juego de bastidor de prensor; Piezas opcionales)

REF.NO.	CODE	QTY	品名	NAME OF PARTS	RM
			<縫製エリア200X160mm>	<Sewing area "200X160mm">	
1	539531001	1	クランプワグ20X16セット	CLAMP FRAME SET, 20X16	
1-1	539532001	1	クランプワグ20X16クミA	CLAMP FRAME ASSY, 20X16 (A)	
1-1-1	539533001	1	クランプベース20X16	CLAMP BASE, 20X16	
1-1-2	539534000	4	スベリドメゴム-08	SLIDE STOPPER RUBBER, -08	
1-1-3	539535000	1	スベリ紙ウシート	SLIDE SHEET	
1-1-4	539536001	1	オサエイデ20X16	PRESSER PLATE, 20X16	
1-1-5	539807000	4	スベリドメゴム-32	SLIDE STOPPER RUBBER, -32	
1-1-6	539537001	1	オサエウデAR	PRESSER ARM, AR	
1-1-7	539538001	1	オサエウデAL	PRESSER ARM, AL	
1-1-8	509774001	4	ダンネジM5	SHOULDER SCREW, M5	
1-1-9	021500316	4	3シユナツト5	NUT, 3 M5	
1-1-10	539539001	1	オサエウデBR	PRESSER ARM, BR	
1-1-11	539540001	1	オサエウデBL	PRESSER ARM, BL	
1-1-12	536475000	2	ツヤマネジM5	SCREW, M5	
1-1-13	149483001	2	ツヤマボールM6	KNOB BOLT, M6	
1-1-14	028060246	2	バネザガネ2-6	WASHER, SPRING 2-6	
1-1-15	025060336	2	ヒラザガネダイヤ	WASHER, PLAIN L 6	
1-1-16	539541001	2	オサエウデベース	PRESSER ARM BASE	
1-1-17	017061006	4	ボルト6X10	BOLT, M6X10	
1-1-18	021060306	4	3シユナツト6	NUT, 3 M6	
1-1-19	539542000	2	トグル38Sシユウ	TOGGLE, 38S	
1-1-20	018081636	4	アナボルト6X16	BOLT, SOCKET M6X16	
1-1-21	028080246	4	バネザガネ2-8	WASHER, SPRING 2-8	
1-1-22	025080236	4	ヒラザガネチユウ8	WASHER, PLAIN M 8	
1-1-23	021080306	4	ナツト3シユウ8	NUT, 3 M8	
1-1-24	018062036	4	アナボルト6X20	BOLT, SOCKET M6X20	
1-1-25	539543001	2	ワイヤーカケネジM5	WIRE HOOK SCREW, M5	
1-1-26	539544001	2	オサエアゲレバー	LIFTER LEVER, ;P-BAR	
1-1-27	539545001	2	ワイヤーカケネジM8	WIRE HOOK SCREW, M8	
1-1-28	146354001	2	ザガネ	WASHER, PLAIN 5	
1-1-29	110793001	2	ワリピン	PIN, COTTER	
1-1-30	525439101	2	ダンネジ6	SHOULDER SCREW, M6	
1-1-31	159486001	2	ザガネ	WASHER	
1-1-32	539553001	2	バネアンナイボウ	GUIDE BAR, ;SPRING	
1-1-33	539551001	1	オサエウデバネR	SPRING, R ;P-ARM	
1-1-34	539552001	1	オサエウデバネL	SPRING, L ;P-ARM	
1-1-35	025060336	2	ヒラザガネダイヤ	WASHER, PLAIN L 6	
1-1-36	062060806	2	ナベコM8	SCREW, PAN M6X8	
1-1-37	018061636	2	アナボルト6X16	BOLT, SOCKET M6X16	
1-1-38	021060306	2	3シユナツト6	NUT, 3 M6	
1-1-39	5395475000	2	ツヤマネジM5	SCREW, M5	
1-2	539545001	1	ワイヤーペダルクミ	WIRE PEDAL ASSY	
1-2-1	539546001	2	オサエアゲワイヤークミ	LIFTER WIRE ASSY, ;P-BAR	
1-2-2	539547001	1	ペダルベース	PEDAL BASE	
1-2-3	509834000	5	ゴムキヤク	RUBBER LEG	
1-2-4	062300616	5	ナベコM3X6	SCREW, PAN M3X6	
1-2-5	539548001	1	ペダル	PEDAL	
1-2-6	539561001	1	ワイヤーシク	WIRE SHAFT	
1-2-7	048040342	2	トメワE4	RETAINING RING, E4	
1-2-8	539549001	1	ペダルシク	PEDAL SHAFT	
1-2-9	048060346	2	トメワE6	RETAINING RING, E6	
1-2-10	539804001	1	ペダルバネ	SPRING, PEDAL	
1-2-11	539590001	1	ワイヤースタンド	WIRE STAND	
1-2-12	018501036	2	アナボルト5X10	BOLT, SOCKET M5X10	
1-2-13	028050246	2	バネザガネ2-5	WASHER, SPRING 2-5	
1-2-14	025050236	2	ヒラザガネチユウ5	WASHER, PLAIN M 5	

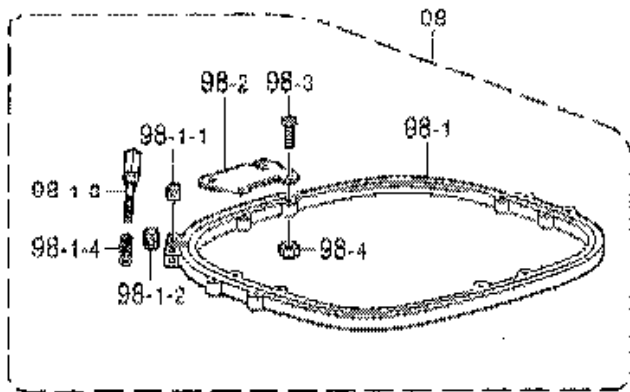
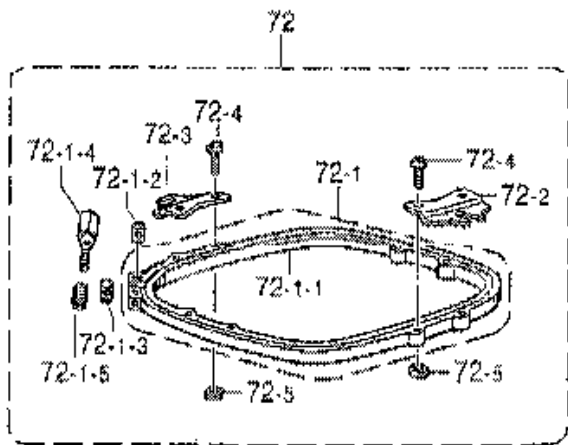
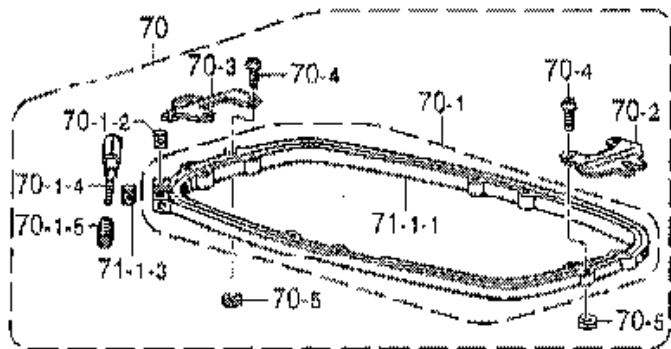
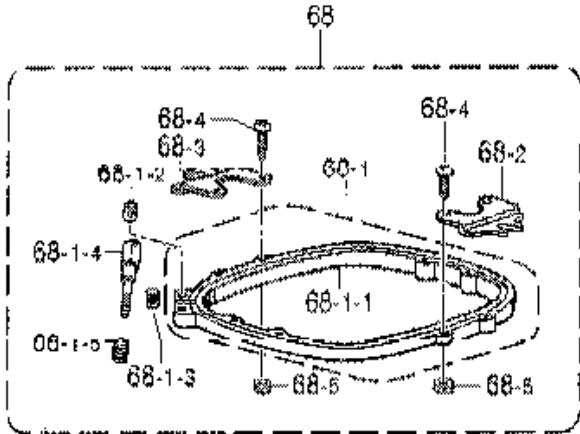
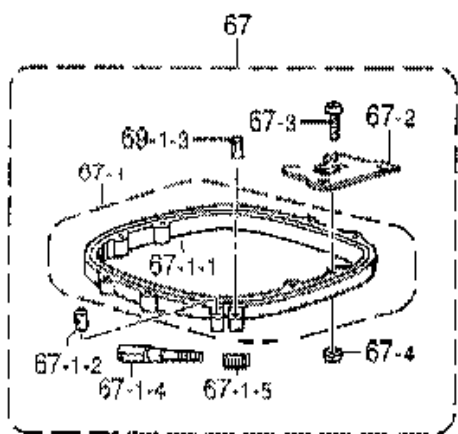
F7. 押工関係 (オプション部品) / Presser foot mechanism (Option parts) / Stoffdrückerfuß (Sonderzubehör) /
 Mécanisme de pied presseur (Pièces en option) / Mecanismo de la prensa tela (Piezas opcionales)



F7. 押工関係(オプション部品) / Presser foot mechanism (Option parts) / Stoffdrückerfuß (Sonderzubehör) / Mécanisme de pied presseur (Pièces en option) / Mecanismo de la prensa tela (Piezas opcionales)

REF.NO.	CODE	QTY	品名	NAME OF PARTS	RM
			<縫製エリア220X225mm>	< Sewing area "220X225mm" >	
67	544715001	1	ツツワク23X24クミ	TUBULAR FRAME SET, 23X24	
67-1	544714001	1	カクワク23X24クミ	SQUARE FRAME ASSY, 23X24	
67-1-1	544713001	1	カクワク23X24ソト	SQUARE FRAME, 23X24 ; OUTER	
67-1-2	532798001	1	ワクシメカラー	COLLAR	
67-1-3	532799001	1	ワクシメナツトM4	NUT, M4	
67-1-4	533802001	1	ワクシメネジM4	SCREW, M4	
67-1-5	536043000	1	ワクヨウバネ	SPRING, COMPRESSION	
67-2	532797001	2	ツツワクカナダグA	HOLDER, A	
67-3	062401416	4	ナベコM4X14	SCREW, PAN M4X14	
67-4	021400206	4	2シユナツト4	NUT, 2 M4	
			" USA内、 取用オプション部品 "	" For USA & option parts for general "	
			<縫製エリア220X225mm>	< Sewing area "220X225mm" >	
67	544715001	2	ツツワク23X24クミ	TUBULAR FRAME SET, 23X24	
67-1	544714001	2	カクワク23X24クミ	SQUARE FRAME ASSY, 23X24	
67-1-1	544713001	2	カクワク23X24ソト	SQUARE FRAME, 23X24 ; OUTER	
67-1-2	532798001	2	ワクシメカラー	COLLAR	
67-1-3	532799001	2	ワクシメナツトM4	NUT, M4	
67-1-4	533802001	2	ワクシメネジM4	SCREW, M4	
67-1-5	536043000	2	ワクヨウバネ	SPRING, COMPRESSION	
67-2	532797001	4	ツツワクカナダグA	HOLDER, A	
67-3	062401416	8	ナベコM4X14	SCREW, PAN M4X14	
67-4	021400206	8	2シユナツト4	NUT, 2 M4	
			<縫製エリア225X215mm>	< Sewing area "225X215mm" >	
68	544716001	1	ヒラワク23X24クミ	SQUARE FRAME SET, 23X24	
68-1	544714001	1	カクワク23X24クミ	SQUARE FRAME ASSY, 23X24	
68-1-1	544713001	1	カクワク23X24ソト	SQUARE FRAME, 23X24 ; OUTER	
68-1-2	532798001	1	ワクシメカラー	COLLAR	
68-1-3	532799001	1	ワクシメナツトM4	NUT, M4	
68-1-4	533802001	1	ワクシメネジM4	SCREW, M4	
68-1-5	536043000	1	ワクヨウバネ	SPRING, COMPRESSION	
68-2	544734001	1	ヒラワクカナダグCR	HOLDER BASE CLAMP, CR	
68-3	544733001	1	ヒラワクカナダグCL	HOLDER BASE CLAMP, CL	
68-4	062401216	4	ナベコM4X12	SCREW, PAN M4X12	
68-5	021400206	4	2シユナツト4	NUT, 2 M4	
			<縫製エリア415X220mm>	< Sewing area "415X220mm" >	
70	544721001	1	ヒラワク23X43クミ	SQUARE FRAME SET, 23X43	
70-1	544719001	1	カクワク23X43クミ	SQUARE FRAME ASSY, 23X43	
70-1-1	544718001	1	カクワク23X43ソト	SQUARE FRAME, 23X43 ; OUTER	
70-1-2	532798001	1	ワクシメカラー	COLLAR	
70-1-3	532799001	1	ワクシメナツトM4	NUT, M4	
70-1-4	533802001	1	ワクシメネジM4	SCREW, M4	
70-1-5	536043000	1	ワクヨウバネ	SPRING, COMPRESSION	
70-2	543471001	1	ヒラワクカナダグBL	HOLDER, BL	
70-3	543472001	1	ヒラワクカナダグBR	HOLDER, BR	
70-4	062401216	4	ナベコM4X12	SCREW, PAN M4X12	
70-5	021400206	4	2シユナツト4	NUT, 2 M4	
			<縫製エリア270X285mm>	< Sewing area "270X285mm" >	
72	544726001	1	ヒラワク30X28クミ	SQUARE FRAME SET, 30X28	
72-1	544724101	1	カクワク30X28クミ	SQUARE FRAME ASSY, 30X28 ; OUT.	
72-1-1	544723001	1	カクワク30X28ソト	SQUARE FRAME, 30X28 ; OUTER	
72-1-2	532798001	1	ワクシメカラー	COLLAR	
72-1-3	532799001	1	ワクシメナツトM4	NUT, M4	
72-1-4	533802001	1	ワクシメネジM4	SCREW, M4	
72-1-5	536043000	1	ワクヨウバネ	SPRING, COMPRESSION	
72-2	533805001	1	ヒラワクカナダグAR	HOLDER, AR	
72-3	533806001	1	ヒラワクカナダグAL	HOLDER, AL	
72-4	062401216	4	ナベコM4X12	SCREW, PAN M4X12	
72-5	021400206	4	2シユナツト4	NUT, 2 M4	

F7. 押工関係 (オプション部品) / Presser foot mechanism (Option parts) / Stoffdrückerfuß (Sonderzubehör) /
 Mécanisme de pied presseur (Pièces en option) / Mecanismo de la prensa tela (Piezas opcionales)

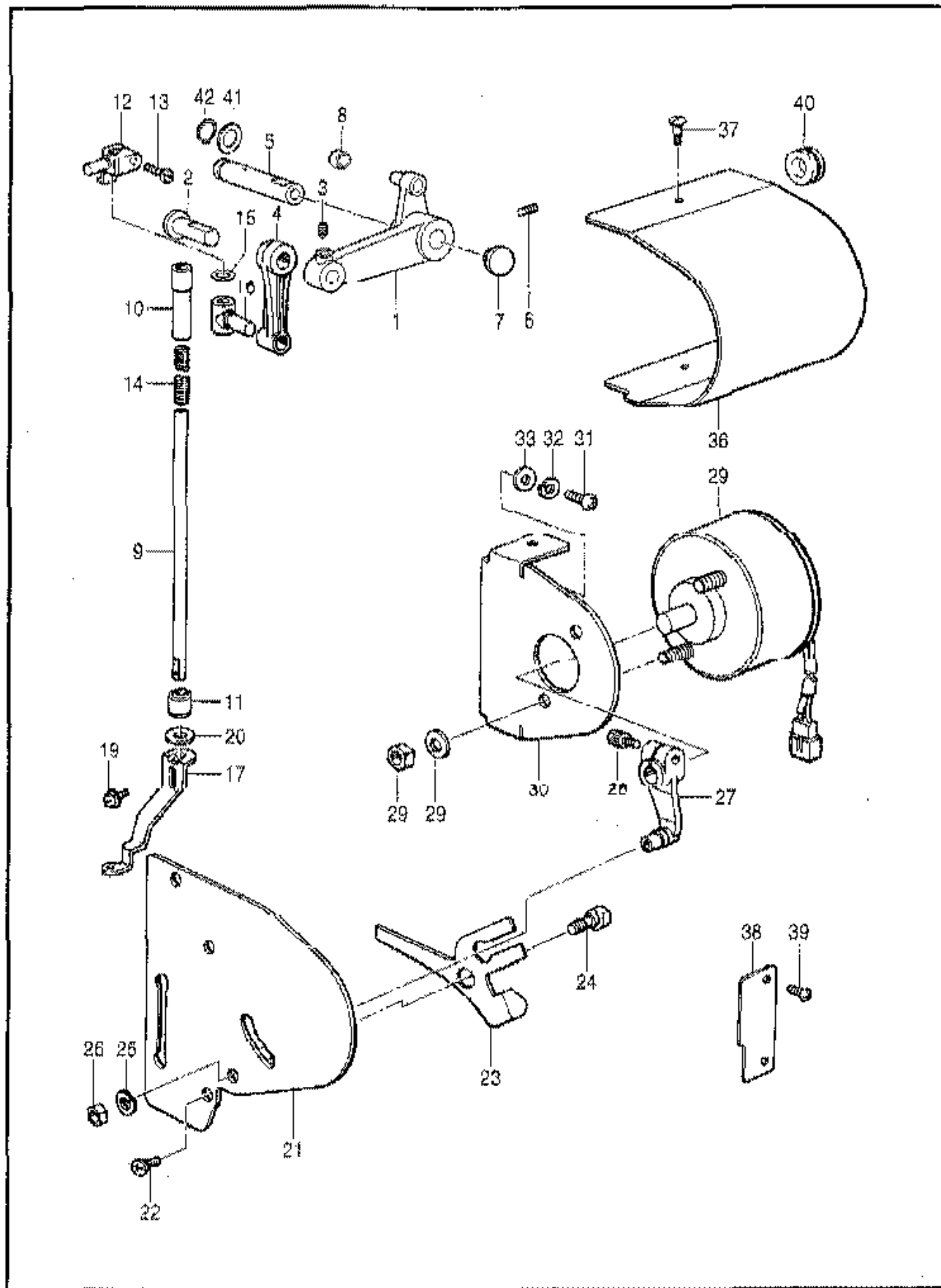


From the library of: Superior Sewing Machine & Supply LLC

F7. 押工関係 (オプション部品) / Presser foot mechanism (Option parts) / Stoffdrückerfuß (Sonderzubehör) / Mécanisme de pied presseur (Pièces en option) / Mecanismo de la prensa tela (Piezas opcionales)

REF. NO.	CODE	QTY	品名	NAME OF PARTS	RM
			<<縫製エリア236X283mm>>	<<Sewing area "263X283mm">>	
98	S50028001	1	ツツワク28X30クミ	TUBULAR FRAME ASSY, 28X30	
98-1	S44724101	1	カクワク30X28クミ	SQUARE FRAME ASSY, 30X28 ;OUT.	
98-1-1	S32798001	1	ワクシメカラー	COLLAR	
98-1-2	S32799001	1	ワクシメナットM4	NUT, M4	
98-1-3	S33802001	1	ワクシメネジM4	SCREW, M4	
98-1-4	S36043000	1	ワクヨウバネ	SPRING, COMPRESSION	
98-2	S50027001	2	ツツワクカナダフ	HOLDER, F	
98-3	062401416	4	サベコ4X14	SCREW, PAN MAX14	
98-4	021400206	4	2シユナツト4	NUT, 2 M4	
			" USA向一般用オプション部品 "	" For USA & option parts for general "	
			<<縫製エリア236X283mm>>	<<Sewing area "263X283mm">>	
98	S50028001	2	ツツワク28X30クミ	TUBULAR FRAME ASSY, 28X30	
98-1	S44724101	2	カクワク30X28クミ	SQUARE FRAME ASSY, 30X28 ;OUT.	
98-1-1	S32798001	2	ワクシメカラー	COLLAR	
98-1-2	S32799001	2	ワクシメナットM4	NUT, M4	
98-1-3	S33802001	2	ワクシメネジM4	SCREW, M4	
98-1-4	S36043000	2	ワクヨウバネ	SPRING, COMPRESSION	
98-2	S50027001	4	ツツワクカナダフ	HOLDER, F	
98-3	062401416	8	サベコ4X14	SCREW, PAN M4X14	
98-4	021400206	8	2シユナツト4	NUT, 2 M4	

G. 押工上げ関係 / Presser foot lifter mechanism / Stoffhalterhebevorrichtung
 Mécanisme de leveur du pinceur / Mecanismo del levantador de ménsula de trabajo

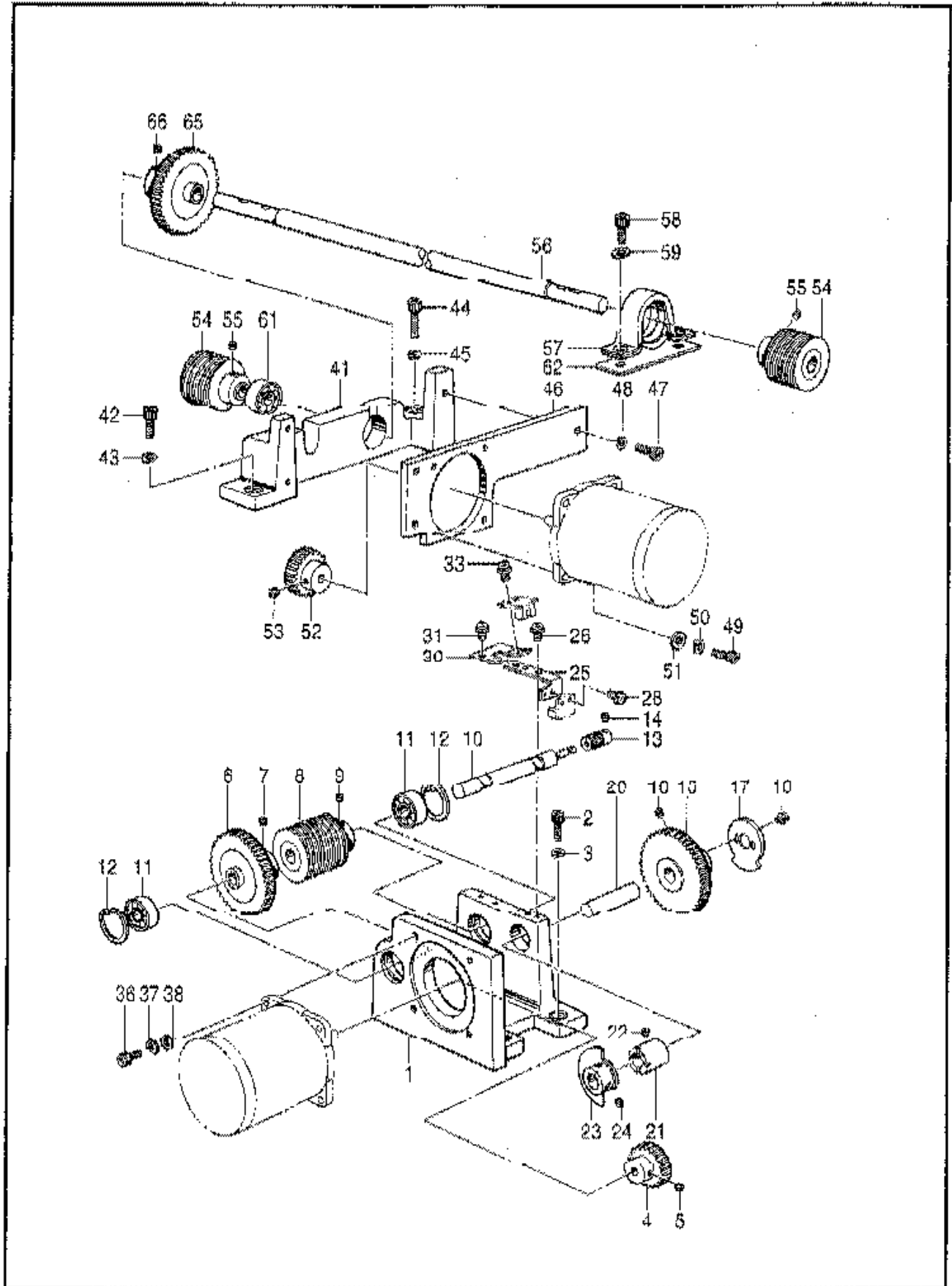


From the library of: Superior Sewing Machine & Supply LLC

G. 押工上げ関係 / Presser foot lifter mechanism / Stoffhalterheborrichtung /
 Mécanisme de leveur du pinceur / Mecanismo del levantador de ménsula de trabajo

REF.NO.	CODE	QTY	品名	NAME OF PARTS	RM
1	S32662101	1	オサエクドウレバークミ	DRIVING LEVER ASSY	
2	S50024001	1	レバークミ	LEVER SHAFT	
3	012500536	1	アナヒサ5X8	SET SCREW, SOCKET (FT) M5X8	
4	S32663001	1	オサエサドウリンク	LINK, ;OPERATING	
5	S44514101	1	オサエクドウレバークミ	LEVER SHAFT, ;P-DRIVING	
6	012060636	1	アナヒサ5X8	SET SCREW, SOCKET (FT) M5X8	
7	111865001	1	キャップ	CAP, 6	
8	S50019001	1	ローラ7.94	ROLLER, 7.94	
9	S32667001	1	オサエシャフト	P-FOOT SHAFT	
10	S32668001	1	オサエシャフトメタルU	BUSH, U ;P-FOOT SHAFT	
11	S32669001	1	オサエシャフトメタルD	BUSH, D ;P-FOOT SHAFT	
12	S32665001	1	オサエシャフトホルダ	HOLDER, ;P-FOOT SHAFT	
13	062401016	1	ナベコ4X10	SCREW, PAN M4X10	
14	S32675001	1	オサエタイヒレバネ	SPRING, ;RETRACTING	
15	081006070	1	OリングP6	O RING, P6	
16	S32664201	1	オサエサドウタイ	OPERATING BASE, ;P-FOOT	
17	S32672001	1	オサエアシ	PRESSER FOOT, A	
19	052400806	1	ナベコバネ5X14	SCREW, PAN (S/P WASHER) M5X14	
20	S32676000	1	オサエクッション	CUSHION, ;P-FOOT	
21	S32673001	1	オサエガイドプレート	GUIDE PLATE, ;P-FOOT	
22	060501016	3	バインドMSX10	SCREW, BIND MSX10	
23	S32678001	1	オサエタイヒレバネ	RETRACTING LEVER	
24	S32677001	1	タイヒレバークミ	LEVER SHAFT, ;RET.	
25	028060243	1	バネサガネ2-8	WASHER, SPRING 2-8	
26	021060106	1	ナット1M6	NUT, 1 M6	
27	S32680101	1	タイヒ50レバークミ	RETRACTING SOLENOID LEVER ASSY	
28	018501436	1	アナボルト5X14	BOLT, SOCKET MSX14	
29	S32683100	1	オサエタイヒソレノイド	RETRACTING SOLENOID	
30	S32682001	1	オサエソレノイドプレート	SETTING PLATE, ;SOL.	
31	060501016	2	バインドMSX10	SCREW, BIND MSX10	
32	028050246	2	バネサガネ2-8	WASHER, SPRING 2-8	
33	025050236	2	ヒラサガネチユウ5	WASHER, PLAIN M 5	
36	S33630009	1	ソレノイドカバー	SOLENOID COVER	
37	008400604	3	ナット4X6	SCREW, TRUSS M4X6	
38	S33631001	1	オサエカバー	PRESSER COVER	
39	008400604	2	ナット4X6	SCREW, TRUSS M4X6	
40	S15259001	1	コードブッシュチユウ	CORD BUSH	
41	S44515001	1	スラストサガネ11	WASHER, THRUST 11	
42	048110142	1	トメワジク外G11	RETAINING RING, EXTERNAL G11	

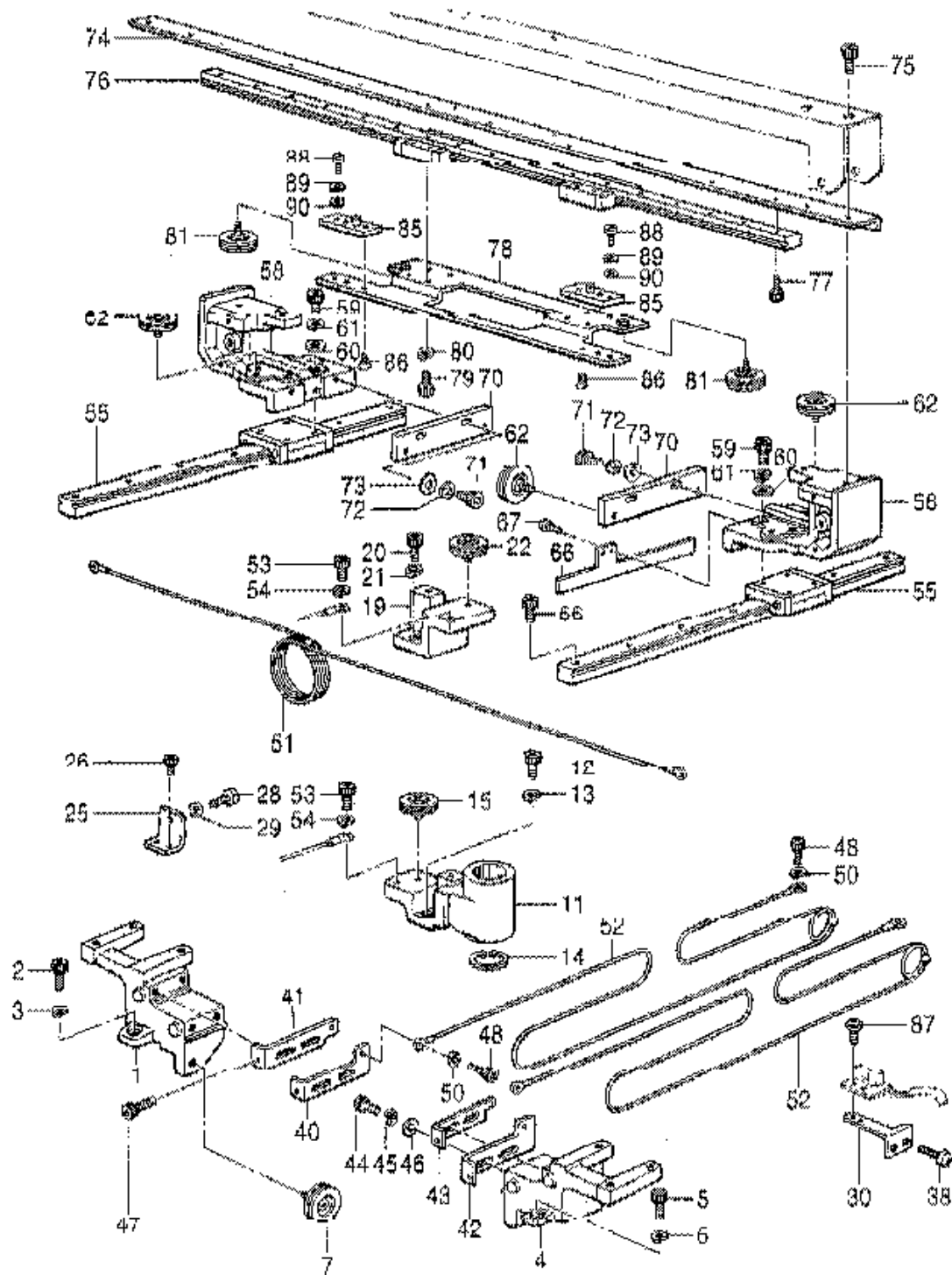
H. 駆動側送り関係 / Feed guide mechanism / Transportführung /
Mécanisme du guide de l'entraînement / Mecanismo de la guía de alimentación



H. 駆動伝送リ関係 / Feed guide mechanism / Transportführung /
 Mécanisme du guide de l'entraînement / Mecanismo de la guía de alimentación

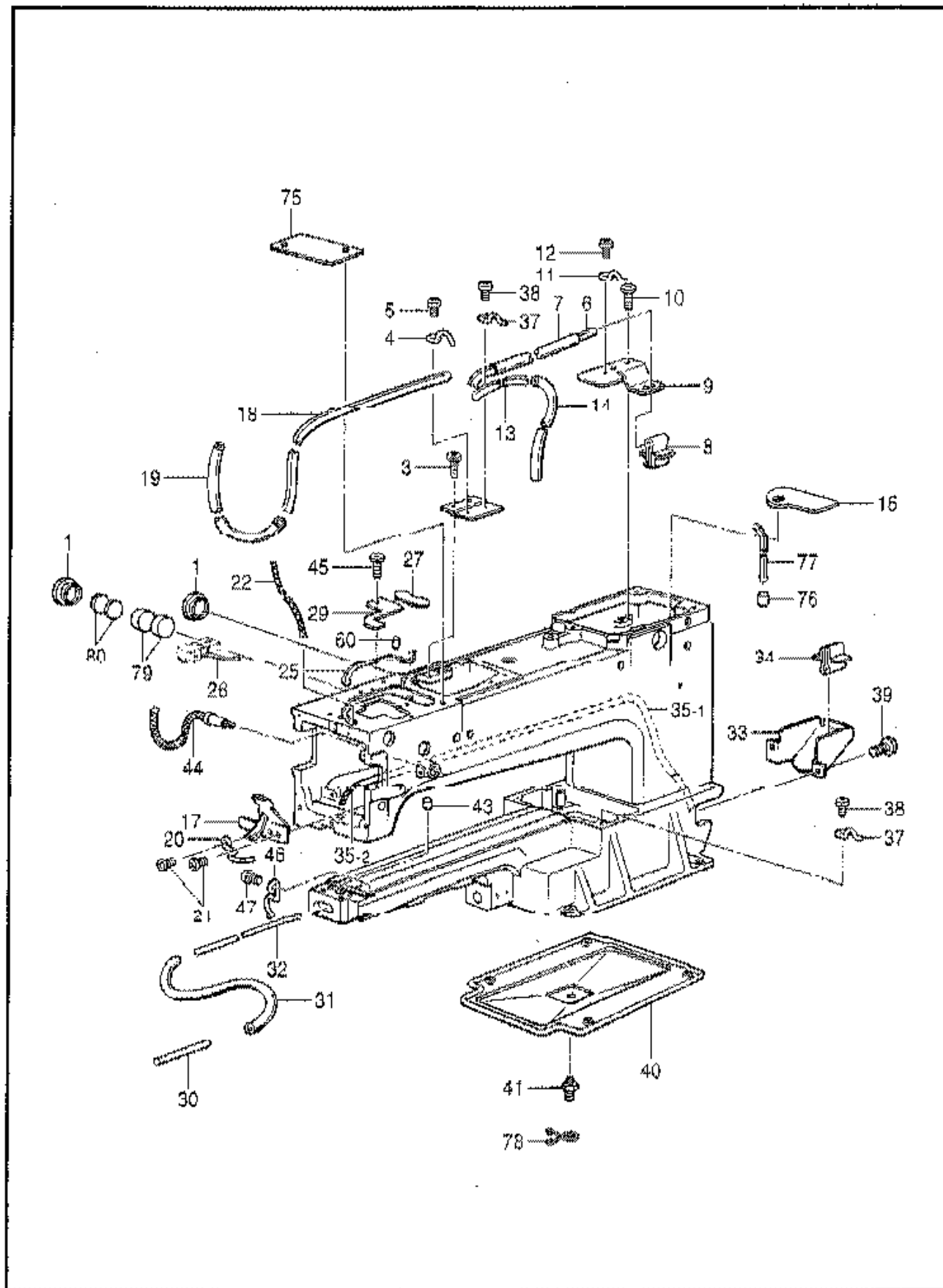
REF.NO.	CODE	QTY	品名	NAME OF PARTS	RM
1	S15225101	1	Xクドウダイ	X-DRIVING BRACKET	
2	018062036	3	アナボルト6X20	BOLT, SOCKET M6X20	
3	028060246	3	バネサガネ2-6	WASHER, SPRING 2-6	
4	S15268000	1	ピニオンギアB	PINION GEAR, B	
5	012500536	2	アナヒラ5X5	SET SCREW, SOCKET (FT) M5X5	
6	S15232000	1	アイドルギヤA	IDLER GEAR, A	
7	012500536	2	アナヒラ5X5	SET SCREW, SOCKET (FT) M5X5	
8	S15233000	1	ワイヤードラムX	WIRE DRUM, X	
9	012500536	2	アナヒラ5X5	SET SCREW, SOCKET (FT) M5X5	
10	S15234000	1	Xクドウシャク	X-DRIVING SHAFT	
11	076002800	2	タマシクワケ60022Z	BALL BEARING, 60022Z	
12	0180220272	2	トイアアチヨウカ22	RETAINING RING, INTERNAL C22	
13	S15267000	1	ピニオンギアA	PINION GEAR, A	
14	012300536	2	アナヒラ3X5	SET SCREW, SOCKET (FT) M3X5	
15	S15239000	1	アイドルギヤB	IDLER GEAR, B	
16	012500536	2	アナヒラ5X5	SET SCREW, SOCKET (FT) M5X5	
17	S39488001	1	XリミットドグWCAP	X-LIMIT DOG, W	
18	0A4300605	2	+ナベザクミ3X6DA	SCREW, PAN (S/P WASHER) M3X6	
20	S15240101	1	センサーシク	SENSOR SHAFT	
21	S15235001	1	ヘンシメタル	BUSH, ECCENTRICITY	
22	012400636	1	アナヒラ4X6	SET SCREW, SOCKET (FT) M4X6	
23	S15236001	1	Xゲンテンドグ	X-AXIS HOME POSITION DOG	
24	012500536	2	アナヒラ5X5	SET SCREW, SOCKET (FT) M5X5	
25	S15237001	1	Xゲンテンドグブラケット	X-AXIS HOME POSITION BRACKET	
26	0A5400806	2	+ナベザクミ4X8DB	SCREW, PAN (S/P WASHER) M4X8	
28	0A4300605	2	+ナベザクミ3X6DA	SCREW, PAN (S/P WASHER) M3X6	
30	S15241001	1	Xリミットブラケット	X-LIMIT BRACKET	
31	0A5400806	2	+ナベザクミ4X8DB	SCREW, PAN (S/P WASHER) M4X8	
33	0A4300605	2	+ナベザクミ3X6DA	SCREW, PAN (S/P WASHER) M3X6	
36	018501436	4	アナボルト8X14	BOLT, SOCKET M5X14	
37	028050246	4	バネサガネ2-5	WASHER, SPRING 2-5	
38	025050236	4	ヒラサガネチユウS	WASHER, PLAIN M 5	
41	S15229001	1	Yクドウダイ	Y-DRIVING BRACKET	
42	018062036	1	アナボルト6X20	BOLT, SOCKET M6X20	
43	028060246	1	バネサガネ2-6	WASHER, SPRING 2-6	
44	018063036	1	アナボルト6X30	BOLT, SOCKET M6X30	
45	028060246	1	バネサガネ2-6	WASHER, SPRING 2-6	
46	S15230001	1	Yモータブラケット	Y-MOTOR BRACKET	
47	018061636	3	アナボルト6X16	BOLT, SOCKET M6X16	
48	028060246	3	バネサガネ2-6	WASHER, SPRING 2-6	
49	018501436	4	アナボルト8X14	BOLT, SOCKET M5X14	
50	028050246	4	バネサガネ2-5	WASHER, SPRING 2-5	
51	025050236	4	ヒラサガネチユウS	WASHER, PLAIN M 5	
52	S15268000	1	ピニオンギアB	PINION GEAR, B	
53	012500536	2	アナヒラ5X5	SET SCREW, SOCKET (FT) M5X5	
54	S15242000	2	ワイヤードラムY	WIRE DRUM, Y	
55	012500536	4	アナヒラ5X5	SET SCREW, SOCKET (FT) M5X5	
56	S31959051	1	Yクドウシャク	Y-DRIVING SHAFT	
57	S06740001	1	ベアリングASPP202	BALL BEARING, ASPP202	
58	018081636	2	アナボルト8X16	BOLT, SOCKET M8X16	
59	028080246	2	バネサガネ2-8	WASHER, SPRING 2-8	
61	076002800	1	タマシクワケ60022Z	BALL BEARING, 60022Z	
62	S31958001	1	ベアリングシタカンザ	SPACER	
65	S15232000	1	アイドルギヤA	IDLER GEAR, A	
66	012500536	2	アナヒラ5X5	SET SCREW, SOCKET (FT) M5X5	

J. 送り案内関係 / Feed guide mechanism / Transportführung /
 Mécanisme du guide de l'entraînement / Mecanismo de la guía de alimentación



J. 送り案内関係 / Feed guide mechanism / Transportführung /
 Mécanisme du guide de l'entraînement / Mecanismo de la guía de alimentación

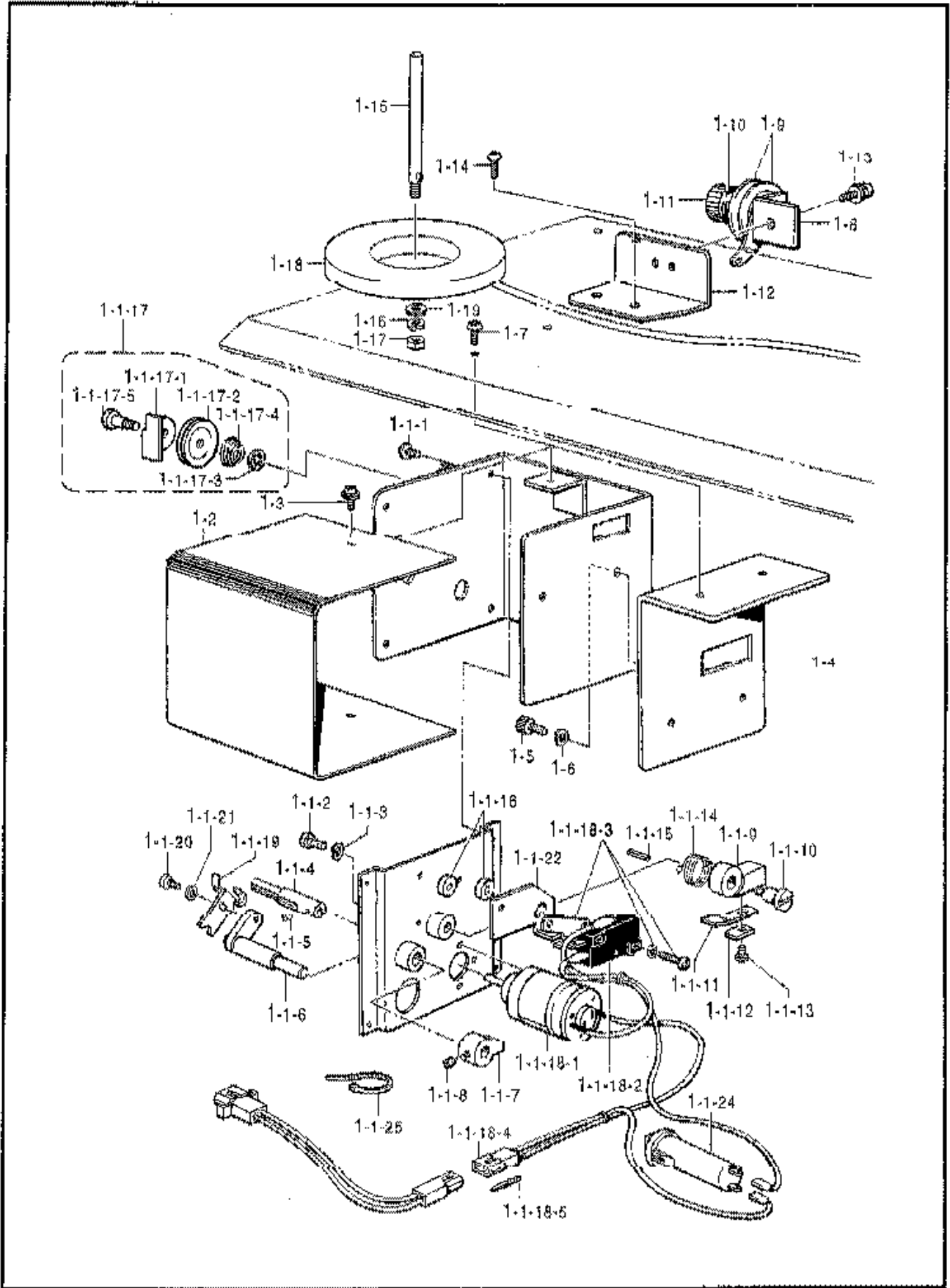
REF.NO.	CODE	QTY	品名	NAME OF PARTS	RM
1	536432001	1	スタンドFL	STAND, FL	
2	018062036	2	アナボルト6X20	BOLT, SOCKET M6X20	
3	028060246	2	バネザガネ2-6	WASHER, SPRING 2-6	
4	536431001	1	スタンドFR	STAND, FR	
5	018062036	2	アナボルト6X20	BOLT, SOCKET M6X20	
6	028060246	2	バネザガネ2-6	WASHER, SPRING 2-6	
7	521085000	2	ワイヤプーリ	WIRE PULLEY	
11	521033009	1	スタンドRR	STAND, RR	
12	018062036	2	アナボルト6X20	BOLT, SOCKET M6X20	
13	028060246	2	バネザガネ2-6	WASHER, SPRING 2-6	
14	048320242	1	トメワアナボルトC32	RETAINING RING, INTERNAL C32	
15	521085000	1	ワイヤプーリ	WIRE PULLEY	
14	521033009	1	スタンドRI	STAND, RI	
20	018062036	2	アナボルト6X20	BOLT, SOCKET M6X20	
21	028060246	2	バネザガネ2-6	WASHER, SPRING 2-6	
22	521085000	1	ワイヤプーリ	WIRE PULLEY	
25	536425001	4	ストッパ	STOPPER	
26	018401036	8	アナボルト4X10	BOLT, SOCKET M4X10	
28	017501606	4	ボルト5X16	BOLT, M5X16	
29	021500103	4	ナット1M5	NUT, 1M5	
30	536426001	1	センサブラケット	SENSOR BRACKET	
38	060400616	2	バインドM4X6	SCREW, BIND M4X6	
40	536427001	1	フックLX	HOOK, LX	
41	536428001	1	フックLY	HOOK, LY	
42	536429001	1	フックRX	HOOK, RX	
43	536430001	1	フックRY	HOOK, RY	
44	018501436	8	アナボルト5X14	BOLT, SOCKET M5X14	
45	028050246	8	バネザガネ2-5	WASHER, SPRING 2-5	
46	025050236	8	ヒラザガネチユウ5	WASHER, PLAIN M 5	
47	536491001	4	アナボルト5X25	BOLT, SOCKET M5X25	
48	018400836	4	アナボルト4X8	BOLT, SOCKET M4X8	
50	028040246	4	バネザガネ2-4	WASHER, SPRING 2-4	
51	515248000	1	Xワイヤ	X WIRE	
52	515247000	2	YワイヤR	Y-WIRE, R	
53	018400836	2	アナボルト4X8	BOLT, SOCKET M4X8	
54	028040246	2	バネザガネ2-4	WASHER, SPRING 2-4	
55	515257000	2	リニアガイドY	LINEAR GUIDE, Y	
56	018401636	14	アナボルト4X16	BOLT, SOCKET M4X16	
58	521037009	2	Yキャリッジ	Y-CARRIAGE	
59	018401236	8	アナボルト4X12	BOLT, SOCKET M4X12	
60	025040136	8	ヒラザガネシヨウ4	WASHER, PLAIN S 4	
61	028040246	8	バネザガネ2-4	WASHER, SPRING 2-4	
62	521085000	12	ワイヤプーリ	WIRE PULLEY	
66	536423001	1	Y軸リターンドグ	Y-AXIS HOME POSITION DOG	
67	062400616	2	ナベコM4X6	SCREW, PAN M4X6	
70	515231000	2	ア リ プレ 1	PULLEY PLATE	
71	018501636	4	アナボルト5X16	BOLT, SOCKET M5X16	
72	028050246	4	バネザガネ2-5	WASHER, SPRING 2-5	
73	025050236	4	ヒラザガネチユウ5	WASHER, PLAIN M 5	
74	521038101	1	ガイドサポート	GUIDE SUPPORT	
75	018501036	6	アナボルト5X10	BOLT, SOCKET M5X10	
76	515256000	1	リニアガイドX	LINEAR GUIDE, X	
77	018300836	9	アナボルト3X8	BOLT, SOCKET M3X8	
78	515281001	1	Xキャリッジ	X-CARRIAGE	
79	018300836	8	アナボルト3X8	BOLT, SOCKET M3X8	
80	028030246	8	バネザガネ2-3	WASHER, SPRING 2-3	
81	521085000	2	ワイヤプーリ	WIRE PULLEY	
85	515252001	2	フレームガイドアッシー	FRAME PLATE ASSY	
86	517052001	4	ナベコM5X6	SCREW, FLAT M5X6	
87	0A4300605	2	ナベコM3X6	SCREW, PAN (S/P WASHER) M3X6	
88	062501016	2	ナベコ5X10	SCREW, PAN M5X10	
89	028050246	2	バネザガネ2-5	WASHER, SPRING 2-5	
90	025050236	2	ヒラザガネチユウ5	WASHER, PLAIN M 5	



K. 給油潤滑関係 / Lubrication / Schmierung / Lubrification / Lubricación

REF.NO.	CODE	QTY	品名	NAME OF PARTS	RM
1	152948001	2	オイルポットマド	OIL WINDOW	
2	532555001	1	キユウユウササエA	OIL SUPPORT, A	
3	060501016	2	バインドMSX10	SCREW, BIND MSX10	
4	152969001	1	コードササエカネ	CORD SUPPORT	
5	062300616	1	ナベコM3X6	SCREW, PAN M3X6	
6	532552000	1	クミヒモ8X6(750)	WICK, 6X6 L=750	
7	532553000	1	ビニルチューブ(300)	OIL TUBE, L=300	
8	532554000	1	ギアキユウユウフェルト	FELT	
9	532556001	1	キユウユウササエB	OIL SUPPORT, B	
10	060501016	2	バインドMSX10	SCREW, BIND MSX10	
11	117150001	1	コードササエカネ	CORD HOLDER	
12	062300616	1	ナベコM3X6	SCREW, PAN M3X6	
13	532557000	1	クミヒモ4X4(330)	WICK, 4X4 L=330	
14	532558000	1	ビニルチューブ(85)	OIL TUBE, L=85	
15	532559000	1	キユウユウフェルトA	FELT, A	
17	532561101	1	キユウユウササエCクミ	SUPPORTER ASSY, C	
18	532564000	1	ヒラクミヒモ(500)	WICK, FLAT L=500	
19	532565000	1	ビニルチューブ(230)	OIL TUBE, L=230	
20	152969001	1	コードササエカネ	CORD SUPPORT	
21	062300616	2	ナベコM3X6	SCREW, PAN M3X6	
22	536482000	1	クミヒモ	WICK	
25	532557000	2	クミヒモ4X4(330)	WICK, 4X4 L=330	
26	532570000	1	クミヒモ4X4(120)	WICK, 4X4 L=120	
27	532571000	1	キユウユウフェルトB	OIL FELT, B	
29	536494001	1	オイルカバーAA	OIL COVER, AA	
30	532603000	1	メタルフェルトL	FELT, L	
31	532604000	1	ビニルチューブ(400)	OIL TUBE, L=400	
32	532605000	1	クミヒモ4X4(520)	WICK, 4X4 L=520	
33	532606001	1	ギヤカバー	GEAR COVER	
34	532554000	1	ギアキユウユウフェルト	FELT	
35	540899000	1	ハイキミヒモクミ	OIL WICK ASSY	
35-1	521677000	1	ビニルチューブ	OIL TUBE	
35-2	536481000	1	クミヒモ4X4(680)	WICK, 4X4 L=680	
37	117150001	2	コードササエカネ	CORD HOLDER	
38	062300616	2	ナベコM3X6	SCREW, PAN M3X6	
39	062400816	2	ナベコ4X8	SCREW, PAN M4X8	
40	536477001	1	オイルパン	OIL PAN	
41	538735001	1	オイルクチ	OIL FEEDING PIPE	
43	107155001	1	フェルト	FELT	
44	534012000	1	クミヒモ4X4(240)	WICK, 4X4 L=240	
45	060501016	1	バインドMSX10	SCREW, BIND MSX10	
46	117150001	1	コードササエカネ	CORD HOLDER	
47	062300616	1	ナベコM3X6	SCREW, PAN M3X6	
60	152883000	1	フェルト8X15.5	FELT, 8X15.5	
75	534325001	1	オイルカバーB	OIL COVER, B	
76	529700000	1	ウワルーパアンナイフェルト	FELT	
77	117006001	1	クミヒモ	WICK, L=60	
78	507876101	1	チューブストッパー	TUBE CLIP	
79	536479000	2	フェルト28X15	FELT, 28X15	
80	536480000	2	フェルト23X4	FELT, 23X4	

L. 糸巻関係 (オプション部品) / Bobbin winder mechanism (Option parts) / Spuler (Sonderzubehö) /
 Mécanisme du bobineur (Pièces en option) / Mecanismo del devanador de la canilla (Piezas opcionales)



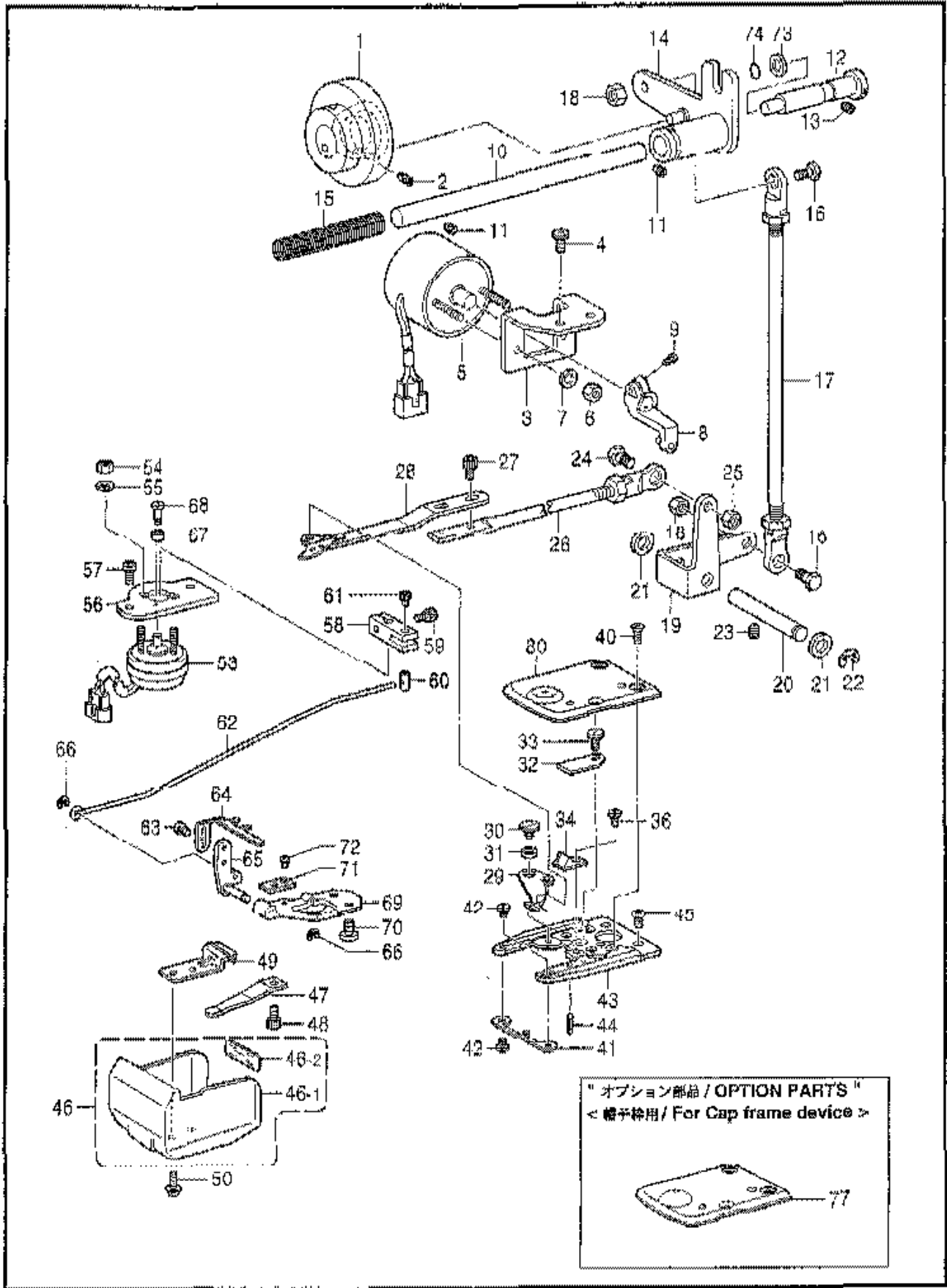
From the library of: Superior Sewing Machine & Supply LLC

L. 糸巻関係 (オプション部品) / Bobbin winder mechanism (Option parts) / Spuler (Sonderzubehör) /
 Mécanisme du bobineur (Pièces en option) / Mecanismo del devanador de la canilla (Piezas opcionales)

REF.NO.	CODE	QTY	品名	NAME OF PARTS	RM
1	S36410001	1	イトマキンウケミ	BOBBIN WINDER SET, C	
1-1	S31973109	1	イトマキンウケミ	BOBBIN WINDER ASSY	
1-1-1	008300604	4	トラスコ3X6	SCREW, TRUSS M3X6	
1-1-2	S35032101	2	シメネジ2.6X5.5	SCREW, M2.6X5.5	
1-1-3	028260242	2	バネザガネ2-2.6	WASHER, SPRING 2-2.6	
1-1-4	S39901001	1	イトマキンウケ	SHAFT, ;B-WINDER	
1-1-5	014300332	2	アタケボネ3X3	SET SCREW, SOCKET (CP) M3X3	
1-1-6	154024001	1	ボビンオサエ	BOBBIN PRESSER	
1-1-7	154092001	1	イトマキンウケミ	BOBBIN WINDER CLAW	
1-1-8	014680422	2	アタメネジ4.37Xボネ	SET SCREW, SOCKET (CP) SM4.37	
1-1-9	152361001	1	イトマキンウケ	LEVER, ;B-WINDER	
1-1-10	152362001	1	イトマキンウケ	SHOULDER SCREW	
1-1-11	111942001	1	イタバネ	SPRING, PLATE	
1-1-12	111943001	1	イタバネザガネ	WASHER	
1-1-13	060660512	1	バインド31B-40X5	SCREW, BIND SM3.18-40X5	
1-1-14	152363001	1	ネジリバネA	SPRING, TWIST A	
1-1-15	047301042	1	スプリングピン	PIN, SPRING ROLL AW3	
1-1-16	152364001	2	カラー	COLLAR	
1-1-17	146197001	1	イトツカミクミ	THREAD NIPPER ASSY	
1-1-17-1	146198001	1	イトツカミメス	KNIFE, ;T-NIPPER	
1-1-17-2	146199001	1	イトツカミサテ	DISC	
1-1-17-3	146200001	1	トメワCS4	RETAINING RING, CS4	
1-1-17-4	144505000	1	イトアンナイバネ	SPRING	
1-1-17-5	118764002	1	ダンネジ4.37	SHOULDER SCREW, SM4.37	
1-1-18	S39847001	1	イトマキンモータ	MOTOR ASSY, ;B-WINDER	
1-1-18-1	S39908000	1	イトマキンモータ	MOTOR, ;B-WINDER	
1-1-18-2	152507000	1	マイクロスイッチD	MICRO SWITCH, D	
1-1-18-3	152508000	1	マイクロアクチュエータ	MICRO ACTUATOR	
1-1-18-4	152509000	1	ナイロンコネクタE	NYLON CONNECTOR, E	
1-1-18-5	552851001	2	ピンターミナル#1854	TERMINAL PIN, #1854	
1-1-19	152645001	1	ボビンオサエイタ	BOBBIN HOLDER	
1-1-20	062300616	1	ナベコM3X6	SCREW, PAN M3X6	
1-1-21	025030236	1	ヒラザガネチユウ3	WASHER, PLAIN M3	
1-1-22	158597001	1	イトマキンストップ	STOPPER, ;B-WINDER	
1-1-23	S21103000	1	イトマキンハーネスC	HARNES, C ;B-WINDER	
1-1-24	S16669000	1	プロテクタ0.5A	PROTECTOR, 0.5A	
1-1-25	S04557000	1	バンドイPLT1M	BAND, ;PLT1M	
1-2	S31960009	1	イトマキンカバー	COVER, ;B-WINDER	
1-3	052300606	2	ナベコバネヒラ3X6	SCREW, PAN (S/P WASHER) M3X6	
1-4	S32617001	1	イトマキンウケミ	PLATE, ;B-WINDER DEVICE	
1-5	018400836	2	アサボルト4X8	BOLT, SOCKET M4X8	
1-6	028040246	2	バネザガネ2-4	WASHER, SPRING 2-4	
1-7	062501016	2	ナベコ5X10	SCREW, PAN M5X10	
1-8	145571101	1	イトマキンアンナイダイクミ	GUIDE BRACKET ASSY, ;B-WINDER	
1-9	145446001	2	イトチヨウシサテ	DISC, ;TENSION	
1-10	100401001	1	イトチヨウシバネ	TENSION SPRING	
1-11	100136001	1	イトチヨウシナット	NUT, TENSION	
1-12	S34347001	1	イトマキンアンナイダイ	GUIDE PLATE, ;B-WINDER	
1-13	052400806	1	ナベコバネヒラ4X8	SCREW, PAN (S/P WASHER) M4X8	
1-14	062501016	2	ナベコ5X10	SCREW, PAN M5X10	
1-15	S46972001	1	スプールジグ	SPOOL SHAFT	
1-16	028050246	1	バネザガネ2-5	WASHER, SPRING 2-5	
1-17	021500103	1	ナット1M5	NUT, 1 M5	
1-18	S46757000	1	スプールマット	SPOOL MAT	
1-19	025060236	1	ヒラザガネチユウ6	WASHER, PLAIN M6	

M. 糸切り関係 / Thread trimmer mechanism / Fadenabschneidevorrichtung /
 Mécanisme de coupe-fil / Mecanismo de la cortadura de hiros

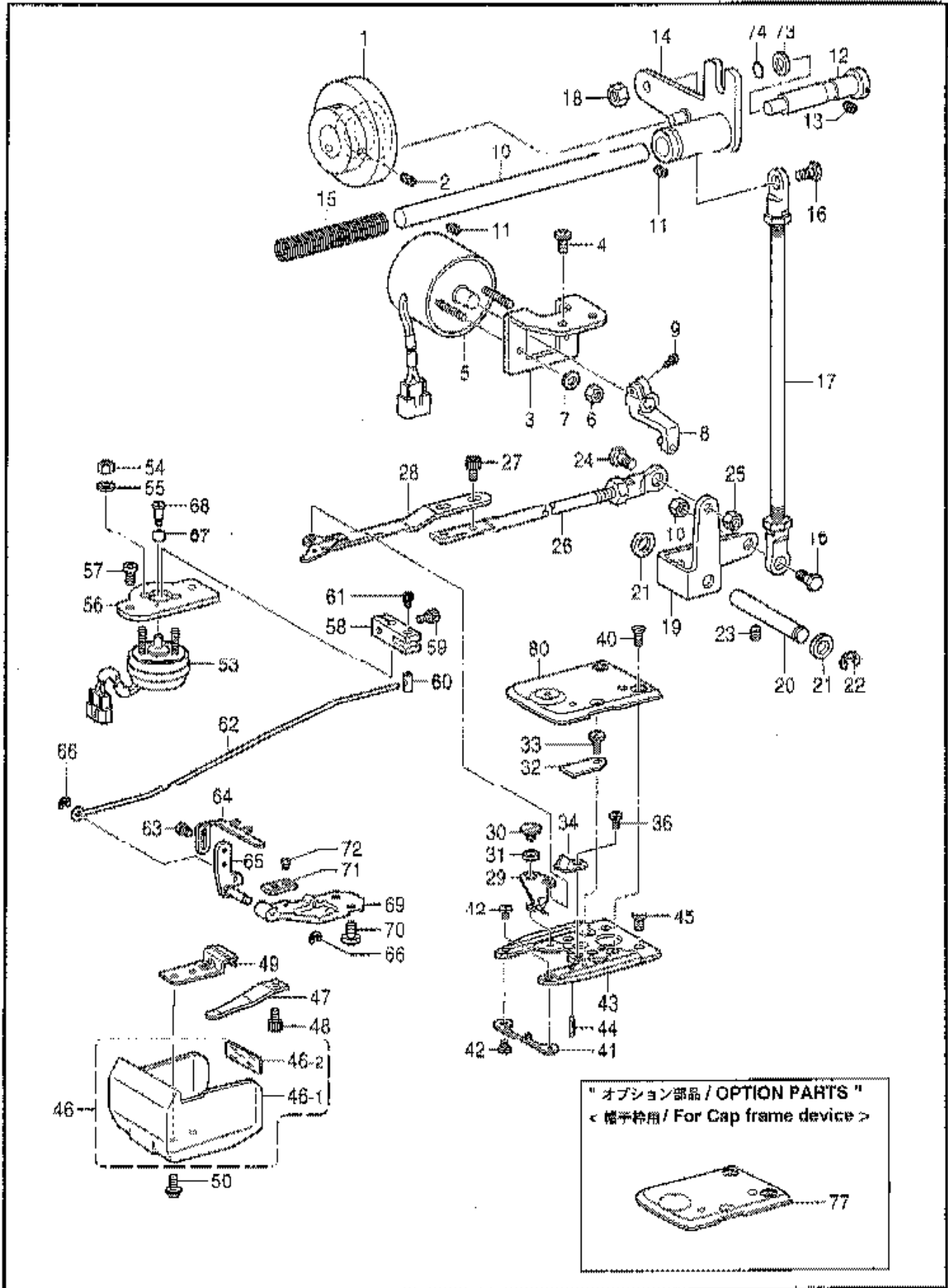
From the library of: Superior Sewing Machine & Supply LLC



M.糸切り関係 / Thread trimmer mechanism / Fadenabschneidevorrichtung /
Mécanisme de coupe-fil / Mecanismo de la cortadura de hiros

REF.NO.	CODE	QTY	品名	NAME OF PARTS	RM
1	S32451001	1	イトキリカム	THREAD TRIMMER CAM	
2	S23651001	3	アサヒラ6X6ホソメ	SET SCREW, SOCKET (FT) M6X6	
3	S32452001	1	ソレノイドトリツケイタ	SETTING PLATE, ;SOL.	
4	060501016	2	バインドM5X10	SCREW, BIND M5X10	
5	S32453000	1	イトキリソレノイド	THREAD TRIMMER SOLENOID	
6	021100106	2	ナット1M6	NUT, 1 M6	
7	028040246	2	バネサガネ2-4	WASHER, SPRING 2-4	
8	S32454001	1	ソレノイドレバークミ	SOLENOID LEVER ASSY	
9	062351016	1	サベコ3.5X10	SCREW, PAN M3.5X10	
10	S32456001	1	グドウレバーアンナイジク	GUIDE SHAFT, ;D-LEVER	
11	012060636	2	アサヒラ6X6	SET SCREW, SOCKET (FT) M6X6	
12	S22486001	1	イモギョウジカ	POSITIONING SHAFT	
13	012060636	1	アサヒラ6X6	SET SCREW, SOCKET (FT) M6X6	
14	S32457001	1	イトキリグドウレバークミ	DRIVING LEVER ASSY, TR	
15	S32461001	1	グドウレバーモダンバネ	SPRING, COMPRESSION	
16	S32462001	2	タマツギテダシネジ	SHOULDER SCREW, B ;M6	
17	S32463001	1	イトキリロツドVクミ	THREAD TRIMMER ROD ASSY, V	
18	021060106	2	ナット1M6	NUT, 1 M6	
19	S32467001	1	イトキリレバー	THREAD TRIMMER LEVER	
20	S32468001	1	イトキリレバークミ	LEVER SHAFT, TR	
21	110367001	2	サガネ	WASHER, PLAIN SPECIAL 8	
22	048060342	1	トメウエ	RETAINING RING, E6	
23	012060636	1	アサヒラ6X6	SET SCREW, SOCKET (FT) M6X6	
24	S32462001	1	タマツギテダシネジ	SHOULDER SCREW, B ;M6	
25	021060106	1	ナット1M6	NUT, 1 M6	
26	S32469001	1	イトキリロツドHクミ	THREAD TRIMMER ROD ASSY, H	
27	018400836	2	アサボルト4X8	BOLT, SOCKET M4X8	
28	S32471101	1	イトキリレンカンクミ	CONNECTING ROD ASSY, TR	
29	S32474001	1	イドウハ	MOVABLE KNIFE	
30	S32475001	1	シメネジ	SCREW, M4	
31	S32476001	1	イドウハカテー	COLLAR, ;M-KNIFE	
32	S32477001	1	コチイハ	FIXED KNIFE	
33	S50674001	1	ハリイタガイドネジ	SCREW, SPECIAL M3X5.5 ;GUIDE	
34	S36135101	1	イトホジイタ	THREAD HOLDING PLATE	
36	S44924001	1	シメネジM3X5.5	SCREW, M3X5.5	
40	S25210001	2	サベコ	SCREW, FLAT M4	
41	S42456051	1	カマドメ	B-CASE HOLDER POSITION BRACKET	
42	S44924001	2	シメネジM3X5.5	SCREW, M3X5.5	
43	S42461151	1	ハリイタダイ	NEEDLE PLATE BASE	
44	047200542	1	スプリングピンAW2	PIN, SPRING ROLL AW2	
45	062400816	4	サベコ4X8	SCREW, PAN M4X8	
46	S47229000	1	カマカバークミ	ROTARY HOOK COVER ASSY	
46-1	S44518000	1	カマカバ	ROTARY HOOK COVER	
46-2	S46741000	1	カマカバフエルト	FELT, ;R-HOOK COVER	
47	S32488001	1	カバーオサエバネ	SPRING, PLATE	
48	018400836	1	アサボルト4X8	BOLT, SOCKET M4X8	
49	S44519001	1	カバーササエ	COVER SUPPORT	
50	U08671003	2	サベコM3.5X5.5	SCREW, PAN (S/P WASHER) M3X5	
53	S32490000	1	ピツカーソレノイド	PICKER SOLENOID	
54	021300106	2	ナット1M6	NUT, 1 M6	
55	028030245	2	バネサガネ2-3	WASHER, SPRING 2-3	
56	S32491001	1	PKソレノイドイタ	PICKER SOLENOID PLATE	
57	062401016	2	サベコ4X10	SCREW, PAN M4X10	
58	S32492001	1	ソレノイドアーム	SOLENOID ARM	
59	018400836	1	アサボルト4X8	BOLT, SOCKET M4X8	
60	S32493001	1	アームピン	ARM PIN	
61	018300536	1	アサボルト3X3	BOLT, SOCKET M3X5	
62	S32494001	1	レンケツギ	CONNECTING WIRE	
63	062300416	2	サベコM3X4	SCREW, PAN M3X4	

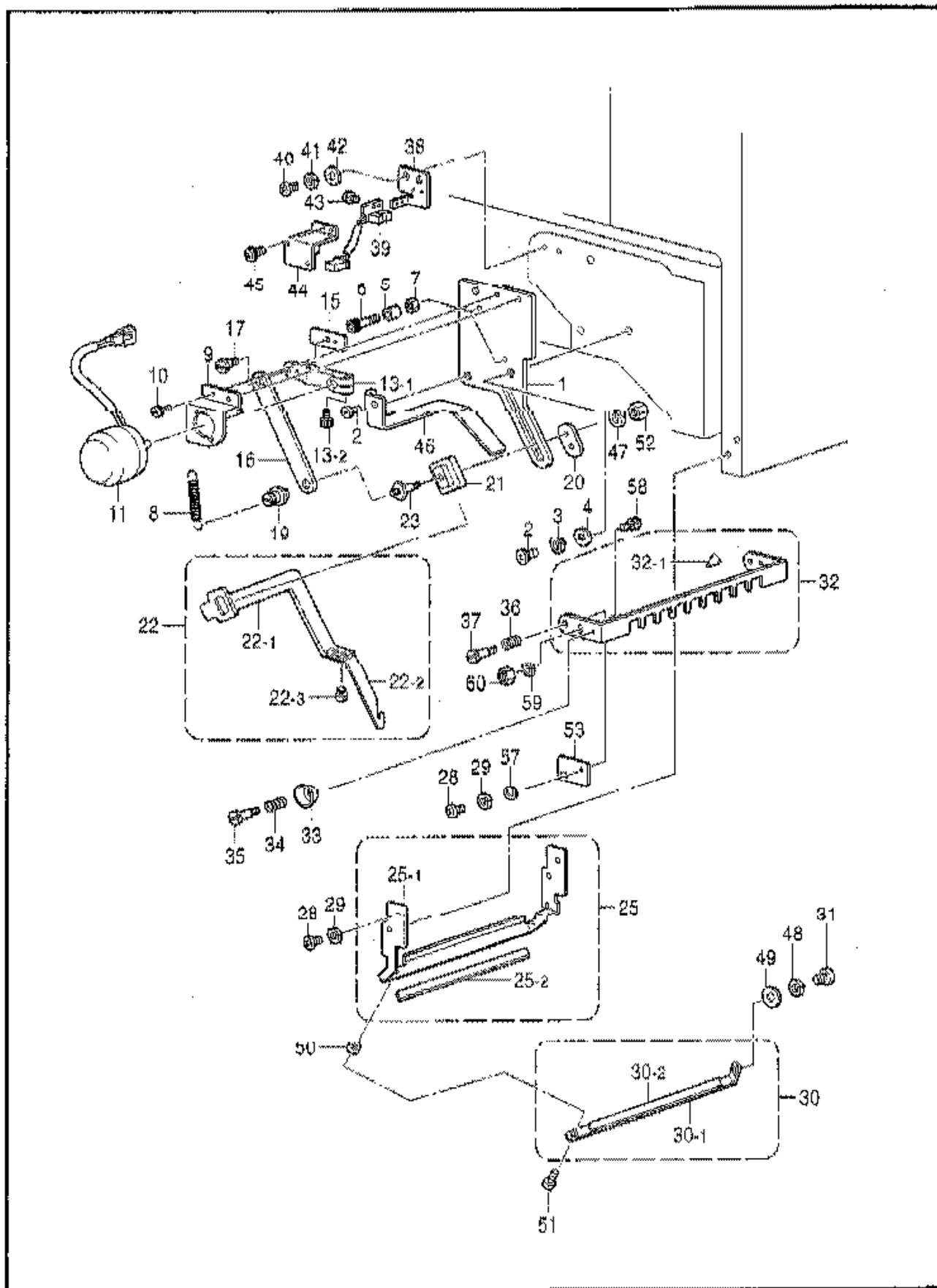
M. 糸切り関係 / Thread trimmer mechanism / Fadenabschneidevorrichtung /
 Mécanisme de coupe-fil / Mecanismo de la cortadura de hiros



M. 糸切り関係 / Thread trimmer mechanism / Fadenabschneidevorrichtung /
 Mécanisme de coupe-fil / Mecanismo de la cortadura de hiros

REF NO.	CODE	QTY	品名	NAME OF PARTS	RM
64	S32495001	1	ピツカー	PICKER	
65	S32496001	1	ピツカーベース	PICKER BASE	
66	048020342	2	トメウエ	RETAINING RING, E2	
67	S32497001	1	クツション	CUSHION	
68	S32498001	1	クツションピン	SHOULDER SCREW, M3	
69	S324914001	1	PKブラケット	PICKER BRACKET	
70	060400816	2	バインド4X8	SCREW, BIND 1/4X8	
71	S32499001	1	ピツカーストツバ	PICKER STOPPER	
72	062300416	2	ナベコM3X4	SCREW, PAN M3X4	
73	025080132	1	ヒラサガネシヨウ	WASHER, PLAIN S 8	
74	081007070	1	OリングP7	O RING, P7	
80	S51245001	1	シムコウコウハライタN	NEEDLE PLATE, N ;EMBRO.	
77	S51247001	1	“オプション部品” <帽子機用> シムコウコウハライタN	“ OPTION PARTS ” <For Cap frame device> NEEDLE PLATE, N ;C-FRAME	

N1. 糸払イ関係 (BES-916AC) / Thread wiper mechanism (BES-916AC) / Fadenwischvorrichtung (BES-916AC) /
 Mécanisme de tire-filv (BES-916AC) / Mecanismo del limpiador de hilo (BES-916AC)

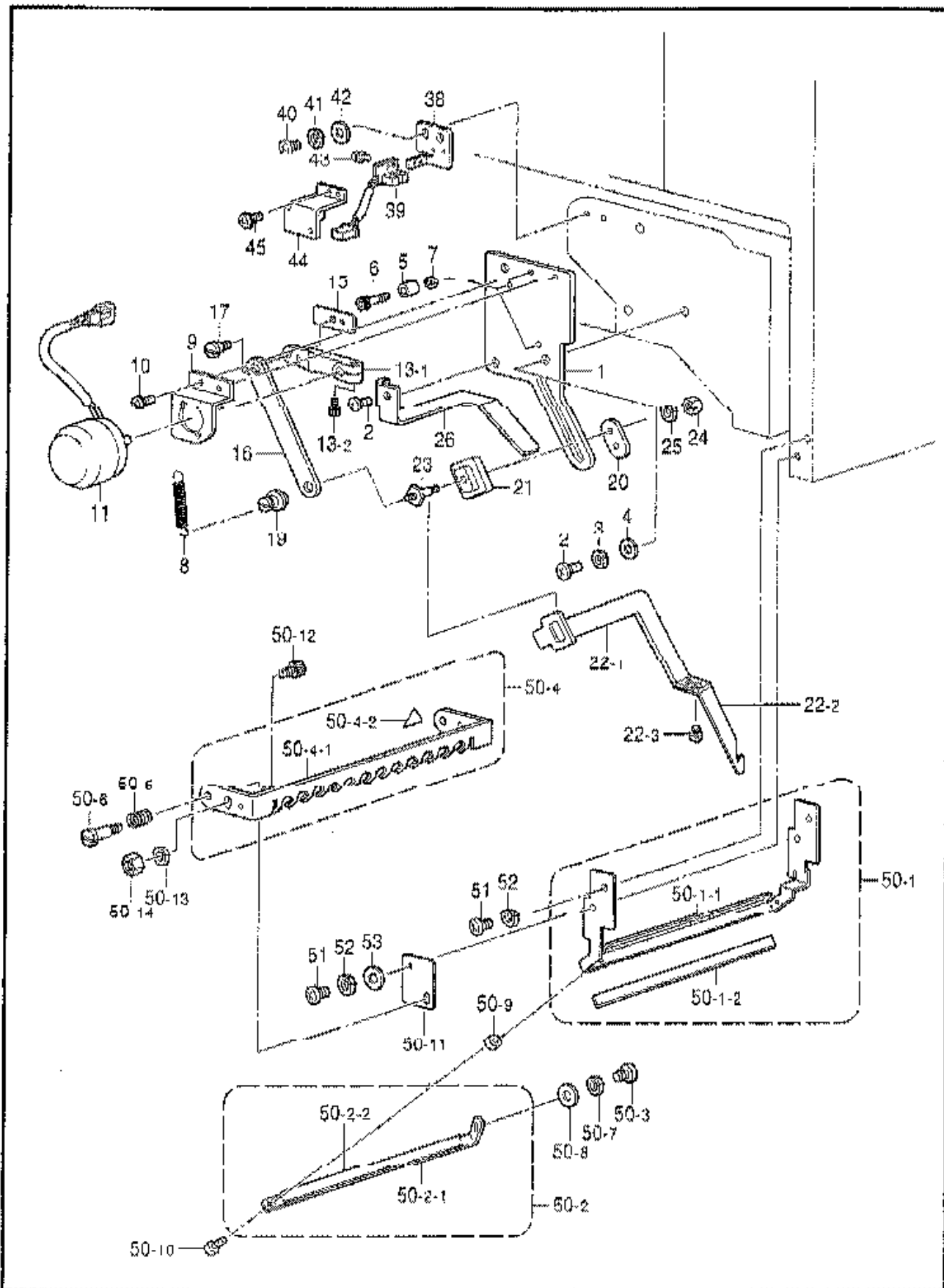


From the library of: Superior Sewing Machine & Supply LLC

N1.糸払イ関係 (BES-916AC) / Thread wiper mechanism (BES-916AC) / Fadenwischvorrichtung (BES-916AC) / Mécanisme de tire-fil (BES-916AC) / Mecanismo del limpiador de hilo (BES-916AC)

REF.NO.	CODE	QTY	品名	NAME OF PARTS	RM
1	S32361201	1	イトカケソレノイドベース	SOLENOID BASE, ;T/GUIDE	
2	060501016	3	バインドM5X10	SCREW, BIND M5X10	
3	028050246	2	バネザガネ2-5	WASHER, SPRING 2-5	
4	025050236	2	ヒラザガネチユウ5	WASHER, PLAIN M 5	
5	S32362000	2	アームクッション	ARM CUSHION	
6	S32069001	2	ナットソケットM4X14	BOLT, SOCKET M4X14	
7	021400106	2	ナット1M4	NUT, 1 M4	
8	S32365101	1	イトハライバネ	SPRING	
9	S32366001	1	イトカケソレノイドプレート	SOLENOID PLATE, ;T/GUIDE	
10	0A4300605	2	+ナベザクミ3X8DA	SCREW, PAN (S/P WASHER) M3X6	
11	S32367000	1	ワイパーソレノイド	WIPER SOLENOID	
12	S47051101	1	ソレノイドアーム	SOLENOID ARM ASSY	
13-1	S47052101	1	ソレノイドアーム	SOLENOID ARM	
13-2	018401036	1	アナボルト4X10	BOLT, SOCKET M4X10	
15	S32386001	1	ソレノイドセンサープレート	SOLENOID SENSOR PLATE	
16	S32369001	1	ギクガネイタ	PLATE	
17	S25283001	1	ダンネジ4	SHOULDER SCREW, M4	
19	S32371101	1	ガイドメタル	GUIDE METAL	
20	S35711001	1	イチギメスペーサB	SPACER, B ;POSITIONING	
21	S32373100	1	イチギメカラー	COLLAR, ;POSITIONING	
22	S32374101	1	ウワイトカケフッククミ	GUIDE HOOK ASSY, ;U-THREAD	
22-1	S32387101	1	ウワイトカケフックイタ	GUIDE HOOK PLATE, ;U-THREAD	
22-2	S32388100	1	ウワイトカケフック	GUIDE HOOK, ;U-THREAD	
22-3	S32488001	1	ウワイトカケフック	SCREW, M3X7.5	
23	S35710101	1	ダンネジ3	SHOULDER SCREW, M3	
25	S32375201	1	イトオサエベースクミ	THREAD PRESSER BASE ASSY	
25-1	S32376201	1	イトオサエベース	THREAD PRESSER BASE	
25-2	S32377000	1	マジックテープ	MAGIC TAPE	
28	062400816	4	ナベコ4X8	SCREW, PAN M4X8	
29	028040246	4	バネザガネ2-4	WASHER, SPRING 2-4	
30	S32380101	1	イトオサエフタクミ	COVER ASSY, ;TR/PRESSER	
30-1	S32381101	1	イトオサエフタ	COVER, ;TR/PRESSER	
30-2	S32377000	1	マジックテープ	MAGIC TAPE	
31	062300616	1	ナベコM3X6	SCREW, PAN M3X6	
32	S39418101	1	フィンガーガードクミ	FINGER GUARD ASSY	
32-1	S36924001	1	ワーニングマーク	MARK, INJURY	
33	S32378001	2	スズサラ	DISK	
34	S32379001	2	スズバネ	SPRING	
35	S32363001	2	スズトリツケネジ	SHOULDER SCREW, M3	
36	S32383001	2	フィンガーガードバネ	SPRING	
37	S32363001	2	スズトリツケネジ	SHOULDER SCREW, M3	
38	S32384101	1	センサーイタ	SENSOR PLATE	
39	S36220001	1	センサーハンクミ	SENSOR PCB ASSY, CX	
40	062400816	2	ナベコ4X8	SCREW, PAN M4X8	
41	028040246	2	バネザガネ2-4	WASHER, SPRING 2-4	
42	026040236	2	ヒラザガネミガキ4	WASHER, PLAIN 4	
43	0A4300605	2	+ナベザクミ3X8DA	SCREW, PAN (S/P WASHER) M3X6	
44	S32385101	1	センサーカバー	SENSOR COVER	
45	0A4300605	2	+ナベザクミ3X8DA	SCREW, PAN (S/P WASHER) M3X6	
46	S34452000	1	ワイパーオサエイタ	WIPER HOLDER PLATE	
47	028030243	1	バネザガネ2-3	WASHER, SPRING 2-3	
48	028030243	2	バネザガネ2-3	WASHER, SPRING 2-3	
49	025030233	2	ヒラザガネチユウ3	WASHER, PLAIN M 3	
50	S36714001	1	ウエイトツカミスペーサ	SPACER	
51	062301006	1	ナベコ3X10	SCREW, PAN M3X10	
52	021300106	2	1シユナット3	NUT, 1 M3	
53	S43505001	2	フィンガーガードイタ	FINGER GUARD PLATE	
57	026040236	2	ヒラザガネミガキ4	WASHER, PLAIN 4	
58	018300636	1	アナボルト3X8	BOLT, SOCKET M3X6	
59	028030243	1	バネザガネ2-3	WASHER, SPRING 2-3	
60	021300106	1	1シユナット3	NUT, 1 M3	

N2 糸払イ関係 (BES-1216AC) / Thread wiper mechanism (BES-1216AC) / Fadenwischvorrichtung (BES-1216AC) /
 Mécanisme de tire-filv (BES-1216AC) / Mecanismo del limpiador de hilo (BES-1216AC)

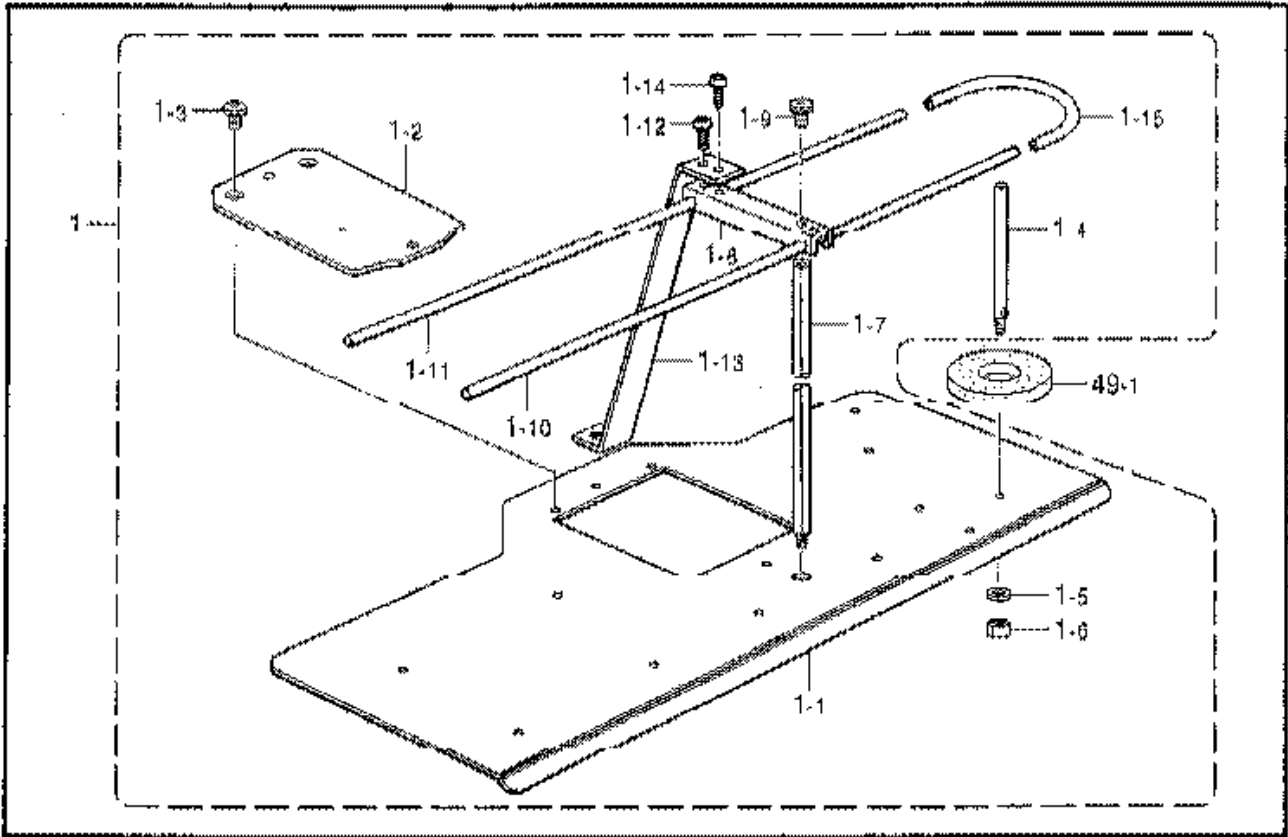


From the library of: Superior Sewing Machine & Supply LLC

N2.糸払イ関係 (BES-1216AC) / Thread wiper mechanism (BES-1216AC) / Fadenwischvorrichtung (BES-1216AC) /
 Mécanisme de tire-fil (BES-1216AC) / Mecanismo del limpiador de hilo (BES-1216AC)

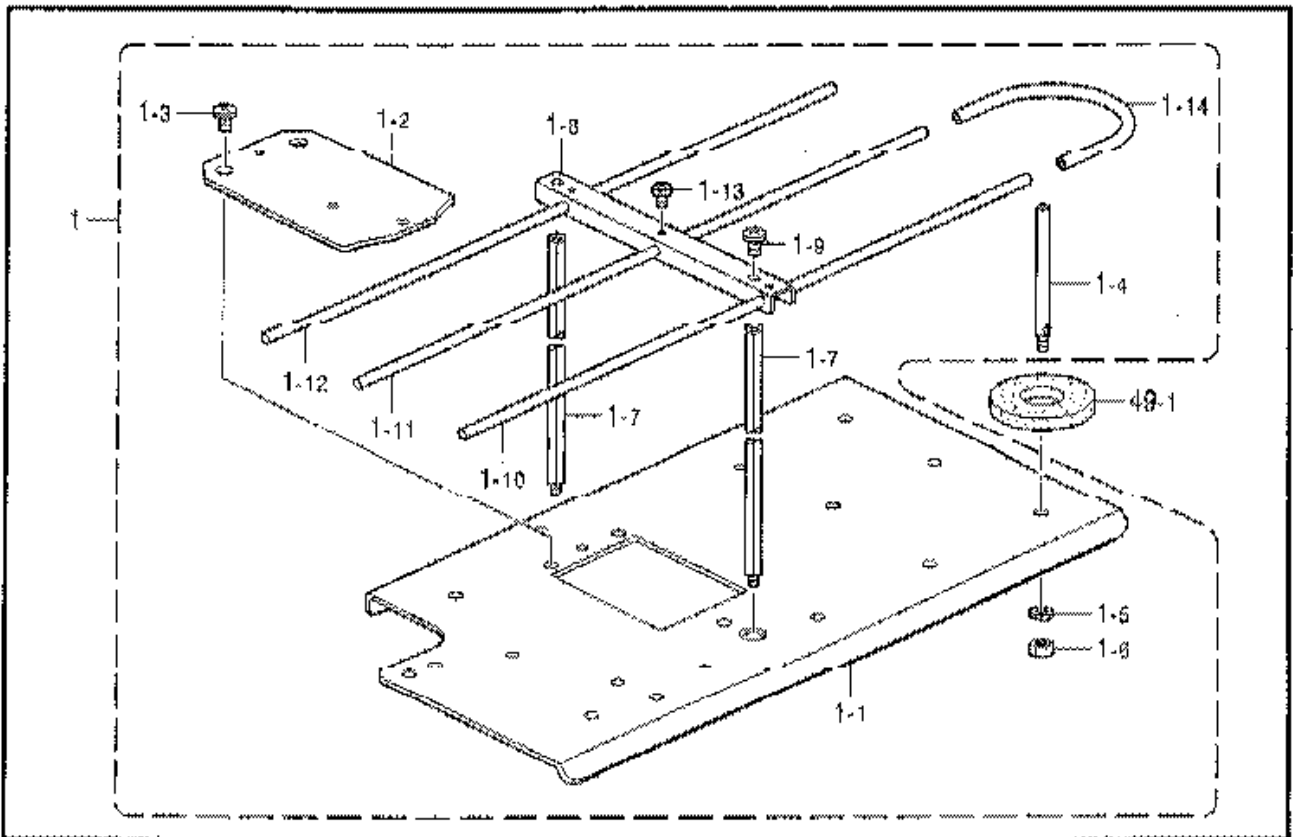
REF.NO.	CODE	Q'TY	品名	NAME OF PARTS	RM
1	S32361201	1	イトカケソレノイドベース	SOLENOID BASE, ;T/GUIDE	
2	060501016	3	バインドMSX10	SCREW, BIND MSX10	
3	028050246	2	バネザガネ2-3	WASHER, SPRING 2-3	
4	025050236	2	ヒラザガネチユウ5	WASHER, PLAIN M 5	
5	S32362000	2	アームクッション	ARM CUSHION	
6	552060001	2	クワソケットリツケネジ	BOLT, SOCKET MAX14	
7	021400106	2	ナツト1シユ4	NUT, 1 M4	
8	S32365101	1	イトハライバネ	SPRING	
9	S32366001	1	イトカケソレノイドイタ	SOLENOID PLATE, ;T/GUIDE	
10	0A4300605	2	+ナベザクミ3X6DA	SCREW, PAN (S/P WASHER) M3X6	
11	S32367000	1	ワイパーソレノイド	WIPER SOLENOID	
12	547051101	1	ソレノイドアーム	SOLENOID ARM ASSY	
13-1	S47052101	1	ソレノイドアーム	SOLENOID ARM	
13-2	018401036	1	アサボルト4X10	BOLT, SOCKET MAX10	
15	S32386001	1	ソレノイドセンサーイタ	SOLENOID SENSOR PLATE	
16	S32369001	1	モタガネイタ	PLATE	
17	S25283001	1	ダンネジ4	SHOULDER SCREW, M4	
19	S32371101	1	ガイドメタル	GUIDE METAL	
20	S35711001	1	イデギメスベアB	SPACER, B ; POSITIONING	
21	S32373100	1	イデギメカサマ	COLLAR, ; POSITIONING	
22	S32374101	1	ウワイトカケフツクミ	GUIDE HOOK ASSY, ;U-THREAD	
22-1	S32387101	1	ウワイトカケフツクイタ	GUIDE HOOK PLATE, ;U-THREAD	
22-2	S32388100	1	ウワイトカケフツク	GUIDE HOOK, ;U-THREAD	
22-3	S32380001	1	クシメネジ3X2.5	SCREW, M3X2.5	
23	S35710101	1	ダンネジ3	SHOULDER SCREW, M3	
24	021300106	2	1シユナツト3	NUT, 1 M3	
25	028030243	1	バネザガネ2-3	WASHER, SPRING 2-3	
26	S34452000	1	ワイパーオサエイタ	WIPER HOLDER PLATE	
38	S32384101	1	センサーイタ	SENSOR PLATE	
39	S36220001	1	センサー基板	SENSOR PCB ASSY. CX	
40	062400816	2	ナベコ4X8	SCREW, PAN M4X8	
41	028040246	2	バネザガネ2-4	WASHER, SPRING 2-4	
42	026040236	2	ヒラザガネミガキ4	WASHER, PLAIN 4	
43	0A4300605	2	+ナベザクミ3X6DA	SCREW, PAN (S/P WASHER) M3X6	
44	S32385101	1	センサーカバー	SENSOR COVER	
45	0A4300605	2	+ナベザクミ3X6DA	SCREW, PAN (S/P WASHER) M3X6	
50	S45540001	1	イトツカミ12クミ	THREAD NIPPER ASSY, 12	
50-1	S45541001	1	イトオサエベース12クミ	THREAD PRESSER BASE ASSY, 12	
50-1-1	S45542001	1	イトオサエベース12	THREAD PRESSER BASE, 12	
50-1-2	S45543000	1	マジックテープ12	MAGIC TAPE, 12	
50-2	S45544001	1	イトオサエフタ12クミ	THREAD PRESSER COVER ASSY, 12	
50-2-1	S45545001	1	イトオサエフタ12	THREAD PRESSER COVER, 12	
50-2-2	S45543000	1	マジックテープ12	MAGIC TAPE, 12	
50-3	062300616	1	ナベコM3X6	SCREW, PAN M3X6	
50-4	S45546001	1	フィンガーガード12クミ	FINGER GUARD ASSY, 12	
50-4-1	S45547001	1	フィンガーガード12	FINGER GUARD, 12	
50-4-2	S36924001	1	ワーニングマーク	MARK, INJURY	
50-5	S32383001	2	フィンガーガードバネ	SPRING	
50-6	S32363001	2	ズドリツケネジ	SHOULDER SCREW, M3	
50-7	028030243	2	バネザガネ2-3	WASHER, SPRING 2-3	
50-8	025030233	2	ヒラザガネチユウ3	WASHER, PLAIN M 3	
50-9	S36714001	1	ウエイトツカミスベア	SPACER	
50-10	062301006	1	ナベコ3X10	SCREW, PAN M3X10	
50-11	S43505001	2	フィンガーガードイタ	FINGER GUARD PLATE	
50-12	018300636	1	アソボルト3X6	BOLT, SOCKET M3X6	
50-13	028030243	1	バネザガネ2-3	WASHER, SPRING 2-3	
50-14	021300106	1	1シユナツト3	NUT, 1 M3	
51	062400816	4	ナベコ4X8	SCREW, PAN M4X8	
52	028040246	4	バネザガネ2-4	WASHER, SPRING 2-4	
53	026040236	2	ヒラザガネミガキ4	WASHER, PLAIN 4	

P1. 上糸通シ関係 (BES-916AC) / Upper threading mechanism (BES-916AC) / Obererfadens (BES-916AC) /
Mécanisme de l'enfilage supérieur (BES-916AC) / Mecanismo del enhebrado superior (BES-916AC)



155-916-412

P2. 上糸通シ関係 (BES-1216AC) / Upper threading mechanism (BES-1216AC) / Obererfadens (BES-1216AC) /
Mécanisme de l'enfilage supérieur (BES-1216AC) / Mecanismo del enhebrado superior (BES-1216AC)



155-C16-412

P1. 上糸通シ関係 (BES-916AC) / Upper threading mechanism (BES-916AC) / Obererfadens (BES-916AC) /
 Mécanisme de l'enfilage supérieur (BES-916AC) / Mecanismo del enhebrado superior (BES-916AC)

REF.NO.	CODE	QTY	品名	NAME OF PARTS	RM
1	549451001	1	イトタテダイ12クミ	COTTON STAND ASSY, 12	
1-1	532508009	1	イトタテダイL	COTTON STAND, L	
1-2	532509009	1	イトタテダイS	COTTON STAND, S	
1-3	060501016	4	バインドM5X10	SCREW, BIND M5X10	
1-4	546972001	9	スプールジク	SPOOL SHAFT	
1-5	028050246	9	バネザガネ2-5	WASHER, SPRING 2-5	
1-6	021500103	9	ナット1シユ5	NUT, 1 MS	
1-7	532510001	1	イトアンナイシジボウ	THREAD GUIDE BAR	
1-8	515273001	1	イトアンナイジジョイント	THREAD GUIDE JOINT	
1-9	060501016	1	バインドM5X10	SCREW, BIND M5X10	
1-10	515286101	1	イトアンナイA	THREAD GUIDE, A	
1-11	515287101	1	イトアンナイB	THREAD GUIDE, B	
1-12	062400010	2	ナベコ4X8	SCREW, PAN M4X8	
1-13	534450001	1	アンナイシジタイ	GUIDE PLATE	
1-14	062300616	1	ナベコM3X6	SCREW, PAN M3X6	
1-15	525391000	1	ビニールチューブ	OIL TUBE, L=220	
49	547551000	1	スプールマツト9クミ	SPOOL MAT ASSY, 9	
49-1	546757000	9	スプールマツト	SPOOL MAT	

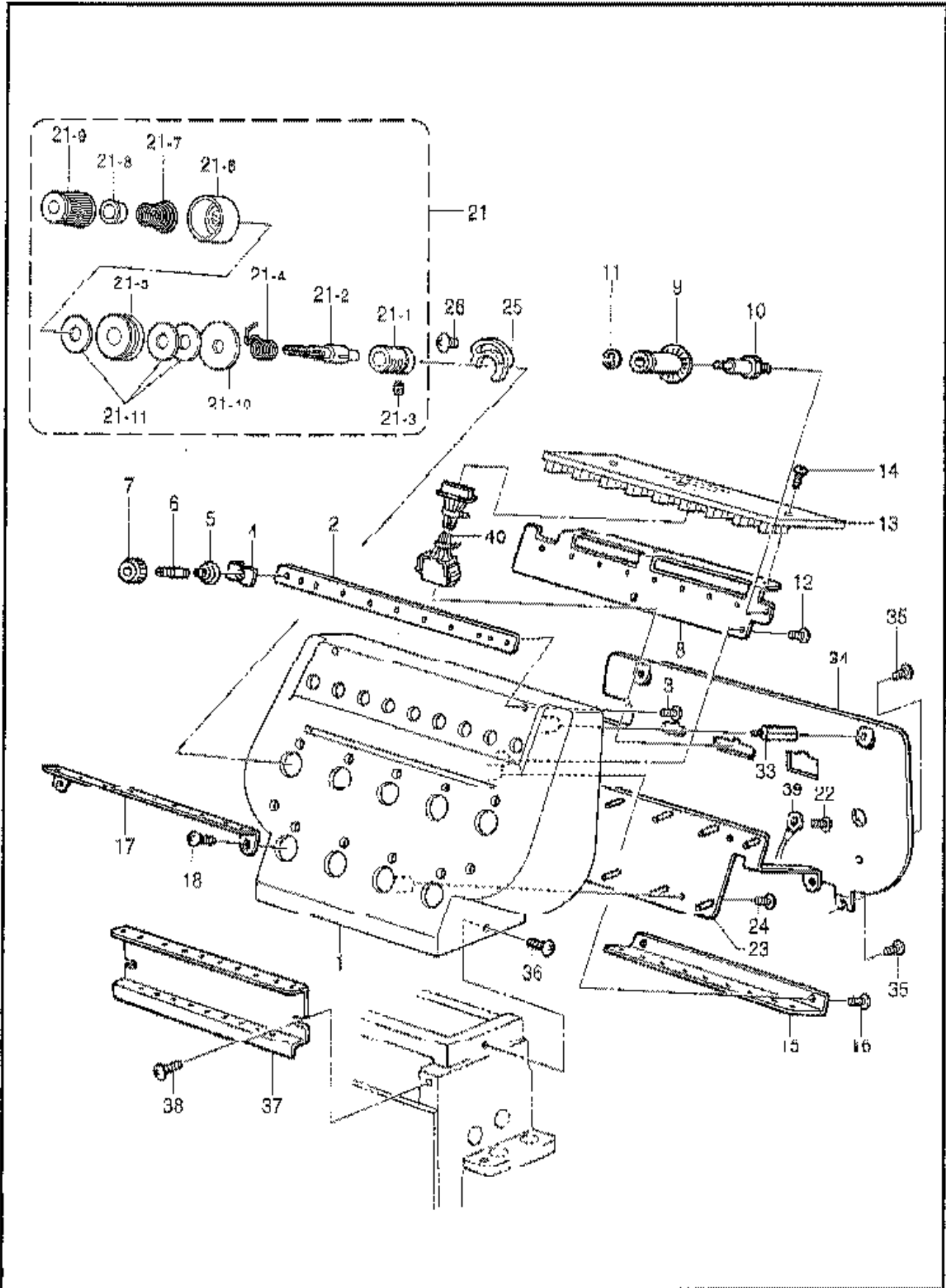
155-916-412

P2. 上糸通シ関係 (BES-1216AC) / Upper threading mechanism (BES-1216AC) / Obererfadens (BES-1216AC) /
 Mécanisme de l'enfilage supérieur (BES-1216AC) / Mecanismo del enhebrado superior (BES-1216AC)

REF.NO.	CODE	QTY	品名	NAME OF PARTS	RM
1	549450001	1	イトタテダイ12クミ	COTTON STAND ASSY, 12	
1-1	545588009	1	イトタテダイ12	COTTON STAND, 12	
1-2	532509009	1	イトタテダイS	COTTON STAND, S	
1-3	060501016	4	バインドM5X10	SCREW, BIND M5X10	
1-4	546972001	12	スプールジク	SPOOL SHAFT	
1-5	028050246	12	バネザガネ2-5	WASHER, SPRING 2-5	
1-6	021500103	12	ナット1シユ5	NUT, 1 MS	
1-7	532510001	2	イトアンナイシジボウ	THREAD GUIDE BAR	
1-8	545590001	1	イトアンナイジジョイント12	THREAD GUIDE JOINT, 12	
1-9	060501016	2	バインドM5X10	SCREW, BIND M5X10	
1-10	546290001	1	イトアンナイA	THREAD GUIDE, A	
1-11	546291001	1	イトアンナイB	THREAD GUIDE, B	
1-12	545589001	1	イトアンナイC	THREAD GUIDE, C	
1-13	062400816	3	ナベコ4X8	SCREW, PAN M4X8	
1-14	525391000	1	ビニールチューブ	OIL TUBE, L=220	
49	547552000	1	スプールマツト12クミ	SPOOL MAT ASSY, 12	
49-1	546757000	12	スプールマツト	SPOOL MAT	

155-916-112

Q1 . 糸調子関係 (BES-916AC) / Thread tension (BES-916AC) / Faderspannung (BES-916AC) /
 Tension du fil (BES-916AC) / Tensión del hilo (BES-916AC)

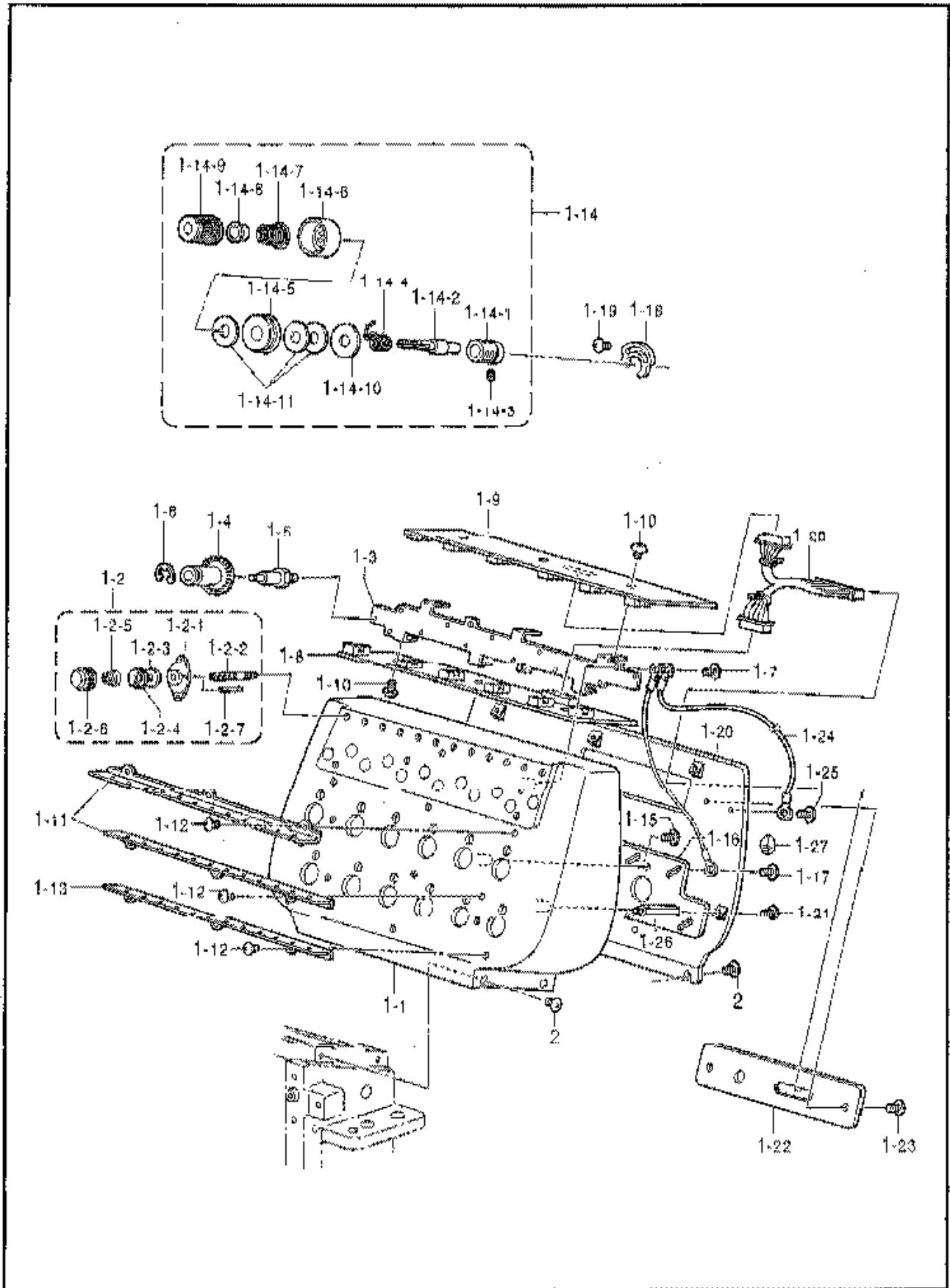


From the library of: Superior Sewing Machine & Supply LLC

Q1.糸調子関係 (BES-916AC) / Thread tension (BES-916AC) / Faderspannung (BES-916AC) / Tension du fil (BES-916AC) / Tensión del hilo (BES-916AC)

REF.NO.	CODE	Q'TY	品名	NAME OF PARTS	RM
1	S40702009	1	チヨウセイダイベースクミ	ADJUSTMENT BASE ASSY, S	
2	S32394101	1	イトカケベース	THREAD GUIDE BASE	
3	008400806	2	+トラスコ4X8	SCREW, TRUSS M4X8	
4	S32395001	9	イトアンナイチヨウシサラ	THREAD GUIDE DISK	
5	S34033001	9	プレテンションバネ	SPRING	
6	S32397001	4	イトアンナイダイネジ	SHOULDER SCREW	
7	155510001	9	イトチヨウシナット	TENSION NUT	
8	S40709001	1	イトキレブリーイタ	PLATE, ;TR-BREAK. PULLEY	
9	S40707000	9	イトキレブリー	PULLEY, ;TR-BREAK.	
10	S40708001	9	イトキレブリーシャフト	PULLEY SHAFT, ;TR-BREAK.	
11	048020346	9	トメワE2	RETAINING RING, E2	
12	008400806	2	+トラスコ4X8	SCREW, TRUSS M4X8	
13	S41030001	1	イトキレセンサー基板クミ	SENSOR PCB ASSY, ;TR-BREAK.	
14	008400806	3	+トラスコ4X8	SCREW, TRUSS M4X8	
15	S40712001	1	ジヨウズイトミチウエ	THREAD GUIDE, U ;UPPER	
16	008400806	2	+トラスコ4X8	SCREW, TRUSS M4X8	
17	S40713001	1	ジヨウズイトミチウカ	THREAD GUIDE, C ;UPPER	
18	008400806	2	+トラスコ4X8	SCREW, TRUSS M4X8	
21	S37295301	9	イトチヨウシボウダイクミ	TENSION BRACKET ASSY	
21-1	S40714001	9	イトチヨウシボウダイ	TENSION BRACKET	
21-2	S50013001	9	イトチヨウシボウ	TENSION STUD	
21-3	100402004	9	トメネジ3.57	SET SCREW, SM3.57	
21-4	S37297101	9	イトトリバネ	THREAD TAKE-UP SPRING	
21-5	S36300000	9	ロータリーディスク	ROTARY DISC	
21-6	144103009	9	イトチヨウシサラオサエ	DISC PRESSER, ;TENSION	
21-7	S20680001	9	イトチヨウシバネS	TENSION SPRING, S	
21-8	S20681000	9	チヨウシバネウエザワネ	WASHER	
21-9	S20682103	9	イトチヨウシナット	TENSION NUT, RED	
21-10	S48398000	9	イトチヨウシボウイタL	TENSION BAR PLATE, L	
21-11	S36299001	27	イトチヨウシサラフェルト	FELT	
22	008400806	18	+トラスコ4X8	SCREW, TRUSS M4X8	
23	S40715000	1	イトチヨウシボウダイイタ	BASE PLATE, ;T-STUD	
24	008400806	4	+トラスコ4X8	SCREW, TRUSS M4X8	
25	S40716001	9	イトトリバネイタ	BRACKET, ;T/TAKE-UP SPRING	
26	008400806	9	+トラスコ4X8	SCREW, TRUSS M4X8	
33	S40740001	2	スタッド4X25	STUD, 4X25	
34	S40717101	1	チヨウセイダイカバー	COVER, ;ADJUSTMENT BASE	
35	008400806	6	+トラスコ4X8	SCREW, TRUSS M4X8	
36	008400806	2	+トラスコ4X8	SCREW, TRUSS M4X8	
37	S40718001	1	イトミチウエ	THREAD GUIDE, U	
38	008400806	2	+トラスコ4X8	SCREW, TRUSS M4X8	
39	S17061000	1	アースセン120	GROUND WIRE, 120	
40	S42643050	1	イトキレセンサーハーネスクミ	S-HARNESS ASSY, ;TR-BRAKE.	

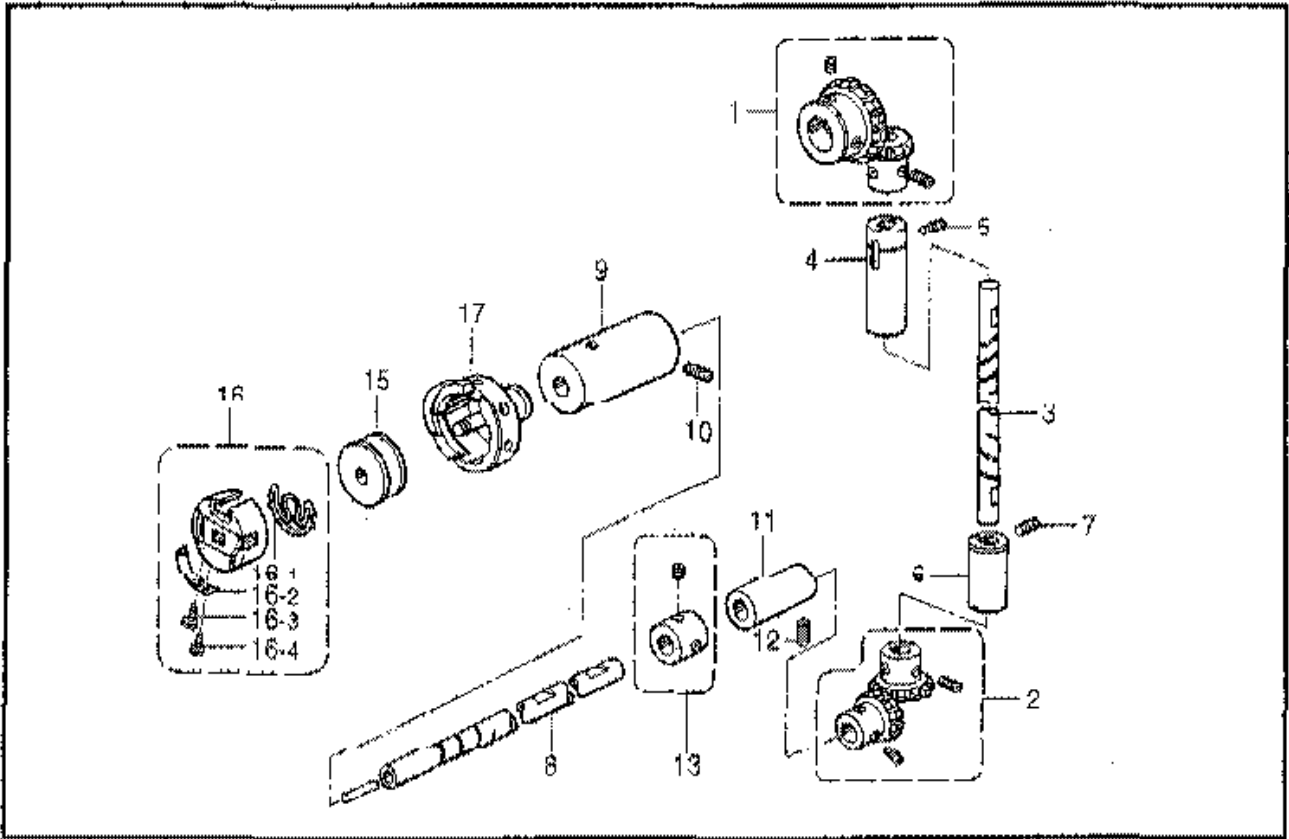
Q2. 糸調子関係 (BES-1216AC) / Thread tension (BES-1216AC) / Fadenspannung (BES-1216AC) /
 Tension du fil (BES-1216AC) / Tensión del hilo (BES-1216AC)



Q2.糸調子関係 (BES-1216AC) / Thread tension (BES-1216AC) / Faderspannung (BES-1216AC) /
Tension du fil (BES-1216AC) / Tensión del hilo (BES-1216AC)

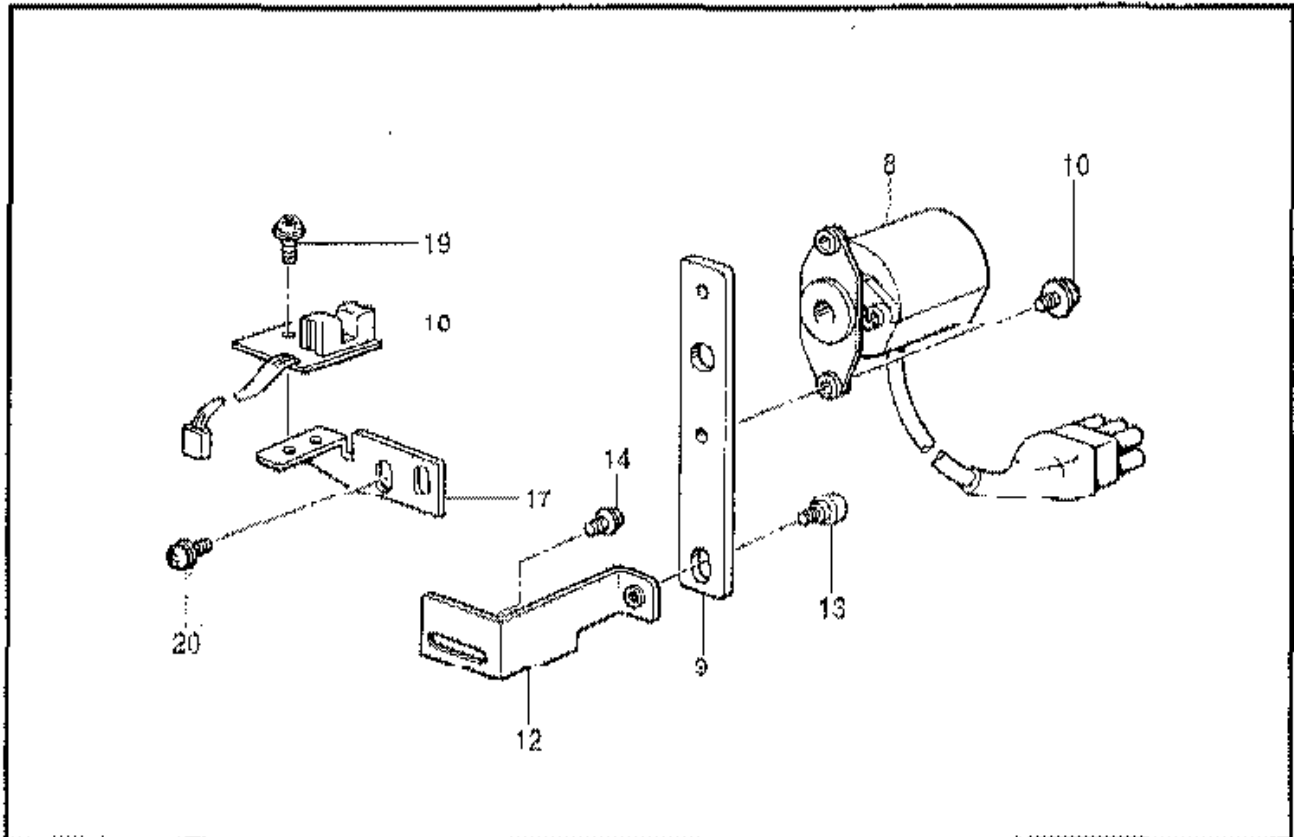
REF.NO.	CODE	QTY	品名	NAME OF PARTS	RM
1	552034009	1	チヨウセイダイ1H125クミ	ADJUSTMENT BASE ASSY, 1H ;125	
1-1	546286009	1	チヨウセイダイB125クミ	ADJUSTMENT BASE ASSY, B ;125	
1-2	546970001	12	プレテンションクミB	PRE-TENSION ASSY, B	
1-2-1	545562001	12	イトアンナイ	THREAD GUIDE	
1-2-2	545563001	12	イトアンナイチヨウシボウ	STUD ;TENSION	
1-2-3	545564001	12	イトアンナイササA	TENSION DISC, A	
1-2-4	545565001	12	イトアンナイササB	TENSION DISC, B	
1-2-5	546217001	12	プレテンションバネB	SPRING, B	
1-2-6	545567001	12	イトチヨウシナツト	NUT ;TENSION	
1-2-7	047161042	12	スプリングピルAW1.6	PIN, SPRING ROLL AW1.6	
1-3	545568001	1	イトキレプーリーイタ12	PULLEY PLATE, 12 ;TR-BREAK.	
1-4	540707000	12	イトキレプーリー	PULLEY ;TR-BREAK.	
1-5	540708001	12	イトキレプーリーシャフト	PULLEY SHAFT ;TR-BREAK.	
1-6	048020346	12	トメワE2	RETAINING RING, E2	
1-7	008400806	4	+トラスコ4X8	SCREW, TRUSS M4X8	
1-8	545501001	1	イトキレセンサキバンクミ	SENSOR PCB ASSY, W ;TR-BREAK.	
1-9	545501002	1	イトキレセンサキバンクミ	SENSOR PCB ASSY, B ;TR-BREAK.	
1-10	008400806	6	+トラスコ4X8	SCREW, TRUSS M4X8	
1-11	545570001	2	ジヨウグワイトミチナカ12	UPPER THREAD GUIDE, C ;12	
1-12	008400806	9	+トラスコ4X8	SCREW, TRUSS M4X8	
1-13	546968001	1	ジヨウグワイトミチシタ12	UPPER THREAD GUIDE, D ;12	
1-14	537295301	12	イトチヨウシボウダイクミ	TENSION BRACKET ASSY	
1-14-1	540714001	12	イトチヨウシボウダイ	TENSION BRACKET	
1-14-2	550013001	12	イトチヨウシボウ	TENSION STUD	
1-14-3	100402004	12	トメネジ3.57	SET SCREW, SM3.57	
1-14-4	537297101	12	イトトリバネ	THREAD TAKE-UP SPRING	
1-14-5	536300000	12	ロータリーサウ	ROTARY DISC	
1-14-6	144103009	12	イトチヨウシサウオサキ	DISC PRESSER ;TENSION	
1-14-7	520680001	12	イトチヨウシバネS	TENSION SPRING, S	
1-14-8	520681000	12	チヨウシバネサウオサキ	WASHER	
1-14-9	520682103	12	イトチヨウシナツト	TENSION NUT, RED	
1-14-10	548398000	12	イトチヨウシボウイタL	TENSION BAR PLATE, L	
1-14-11	536299001	36	イトチヨウシサウワニルト	FELT	
1-15	008400806	24	+トラスコ4X8	SCREW, TRUSS M4X8	
1-16	545571000	1	イトチヨウシボウタイイタ12	TENSION BAR PLATE, 12	
1-17	008400806	6	+トラスコ4X8	SCREW, TRUSS M4X8	
1-18	540716001	12	イトトリバネイタ	BRACKET ;T/TAKE-UP SPRING	
1-19	008400806	12	+トラスコ4X8	SCREW, TRUSS M4X8	
1-20	545572001	1	チヨウセイダイカバー12	COVER, 12 ;ADJ-BASE	
1-21	008400806	5	+トラスコ4X8	SCREW, TRUSS M4X8	
1-22	549396001	1	イトチヨウシコネクタイタSTN	SETTING PLATE, CONNECTOR ;STN	
1-23	008400806	2	+トラスコ4X8	SCREW, TRUSS M4X8	
1-24	517061000	1	アースセン120	GROUND WIRE, 120	
1-25	008400806	1	+トラスコ4X8	SCREW, TRUSS M4X8	
1-26	545574001	2	スタッド4X50	STUD, 4X50	
1-27	537060001	3	アースマーク	LABEL, GROUNDING	
1-28	546284000	1	イトキレセンサハーネスクミ	SENSOR HARNESS ASSY, TR-BREAK.	
?	008400806	6	+トラスコ4X8	SCREW, TRUSS M4X8	

R. 下軸關係 / Lower shaft mechanism / Untere Welle / Mécanisme de l'arbre inférieur / Mecanismo del eje inferior



155-C16-605

S. 針位置檢出器關係 / Synchronizer / Synchronisator / Synchronisateur / Sincronizador



155-C16-501

R. 下軸関係 / Lower shaft mechanism / Untere Welle / Mécanisme de l'arbre inférieur /

Mecanismo del eje inferior

REF.NO.	CODE	QTY	品名	NAME OF PARTS	RM
1	532544001	1	ベベルギヤDクミ	BEVEL GEAR ASSY, D	
2	532547001	1	ベベルギヤDクミ	BEVEL GEAR ASSY, D	
3	532538101	1	シャフト	VERTICAL SHAFT	
4	142708000	1	タテジクメタルU	BUSH, U ;V-SHAFT	
5	012060636	1	アナヒラ6X6	SET SCREW, SOCKET (FT) M6X6	
6	142709000	1	タテジクメタルD	BUSH, D ;V-SHAFT	
7	012060636	1	アナヒラ6X6	SET SCREW, SOCKET (FT) M6X6	
8	532539001	1	シャフト	LOWER SHAFT	
9	532540000	1	シャフトメタルL	BUSH, L ;L-SHAFT	
10	012060636	1	アナヒラ6X6	SET SCREW, SOCKET (FT) M6X6	
11	104520000	1	シャフトメタルR	BUSH, R ;L-SHAFT	
12	012060636	1	アナヒラ6X6	SET SCREW, SOCKET (FT) M6X6	
13	532550001	1	ワッシャープレート	SET SCREW COLLAR ASSY	
15	150794001	4	<国内用> ボビン	<General export & option parts of USA> ROBBIN	
16	333304001	1	ボビンケース	BOBBIN CASE ASSY	
16-1	535583001	1	クウテンボウシバネ	SPRING, ANTI-SPIN	
16-2	181936001	1	ボビンケース用ウシバネ	TENSION SPRING	
16-3	181937001	1	ボビンケース用調整ネジ	ADJUSTING SCREW	
16-4	181938001	1	ボビンケース用セットネジ	SET SCREW	
17	535595901	1	カムハコクミ	ROTARY HOOK, L W/BOX	

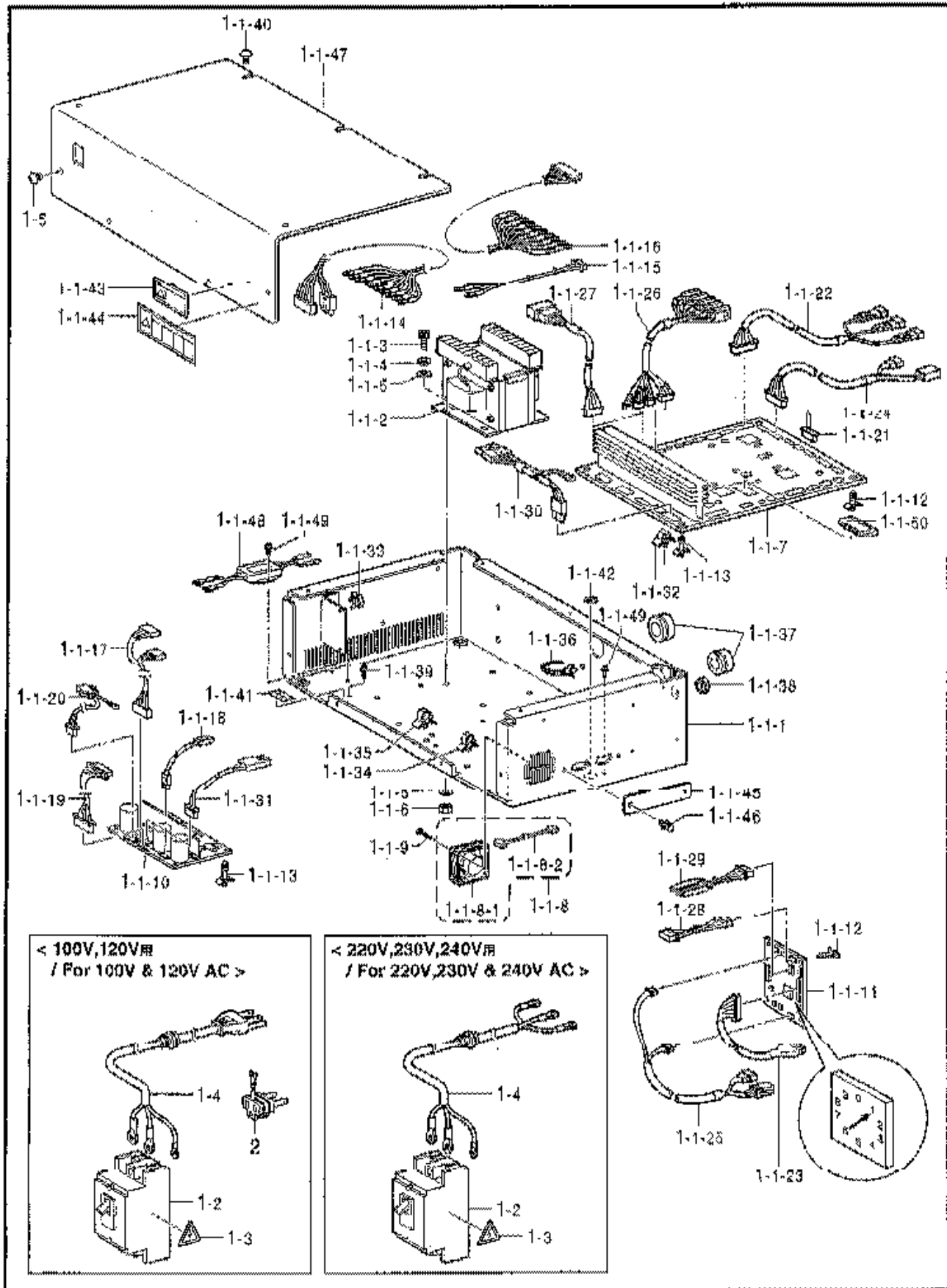
155-C16-305

S. 針位置検出器関係 / Synchronizer / Synchronisator / Synchronisateur / Sincronizador

REF.NO.	CODE	QTY	品名	NAME OF PARTS	RM
8	S20913000	1	ロータリーエンコーダJK	ROTARY ENCODER, JK	
9	515281001	1	エンコーダブラケット	ENCODER BRACKET	
10	0A5300805	2	+ナベザクミ3X8DB	SCREW, PAN (S/P WASHER) M3X8	
12	S36438101	1	エンコーダトリツケイタ	SETTING PLATE, ;ENCODER	
13	UAU130001	1	ダンネジ	SHOULDER SCREW	
14	0A5400806	2	+ナベザクミ4X8DB	SCREW, PAN (S/P WASHER) M4X8	
17	S36435001	1	ハリイテセンサトリツケイタ	SETTING PLATE, ;SENSOR	
18	S36220001	1	センサキバンクミ	SENSOR PCB ASSY, CX	
19	0A4300605	2	+ナベザクミ3X6DA	SCREW, PAN (S/P WASHER) M3X6	
20	0A5400806	2	+ナベザクミ4X8DB	SCREW, PAN (S/P WASHER) M4X8	

155-C1A-501

T1. コントロールボックス関係 (BES-916AC) / Control box mechanism (BES-916AC) / Schaltkasten (BES-916AC) / Mécanisme du boîtier de contrôle (BES-916AC) / Mecanismo de la caja de controles (BES-916AC)

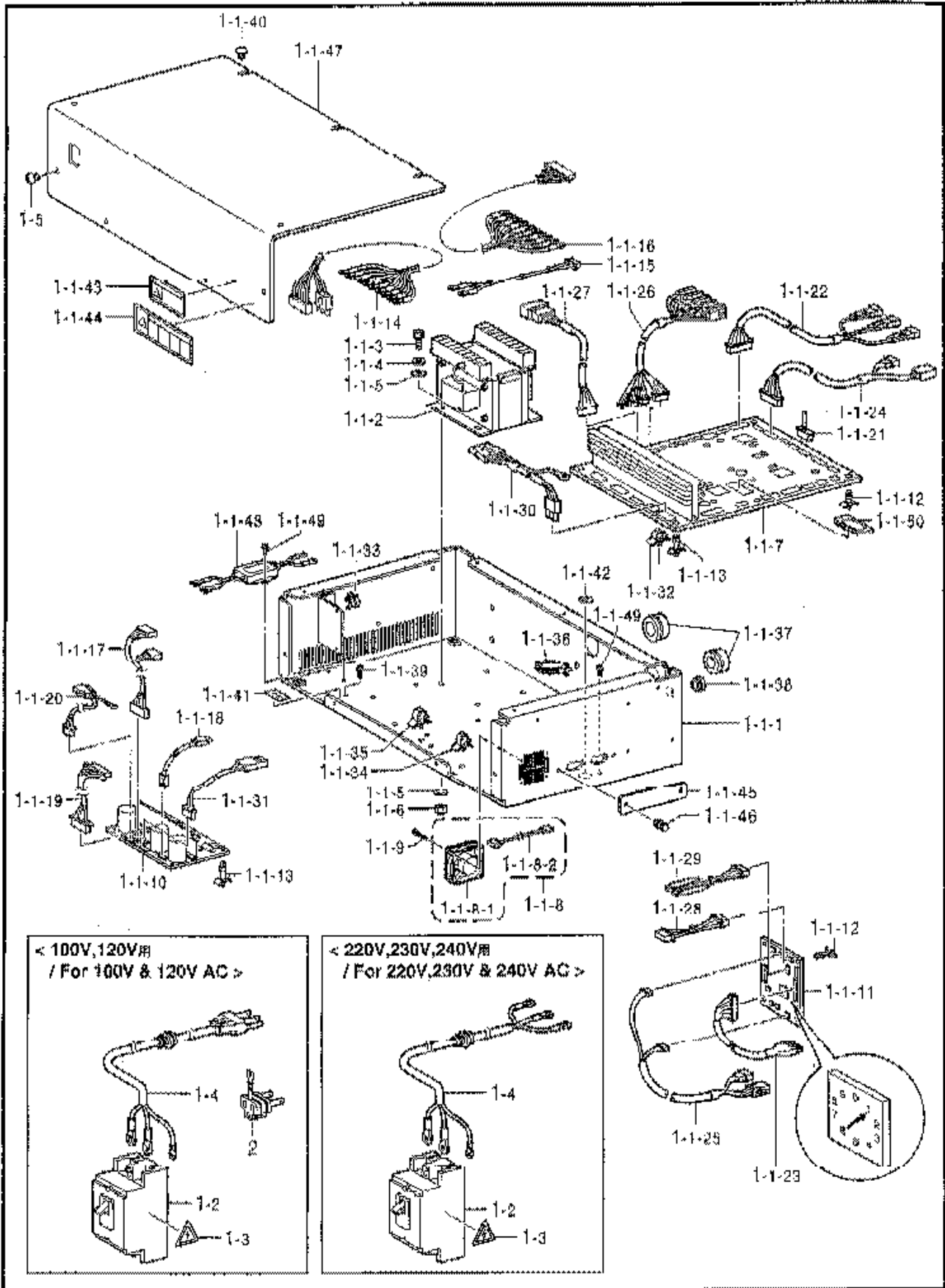


155-916-502

T1. コントロールボックス関係 (BES-916AC) / Control box mechanism (BES-916AC) / Schaltkasten (BES-916AC) / Mécanisme du boîtier de contrôle (BES-916AC) / Mecanismo de la caja de controles (BES-916AC)

REF.NO.	CODE	Q'TY	品名	NAME OF PARTS	RM
1	S52021003	1	<100V, 120V用> セイギヨボツクス組み	<For 100V & 120V AC> CONTROL BOX ASSY, N ;100,120V	
1	S52021004	1	<220V, 230V, 240V用> セイギヨボツクス組み	<For 220V, 230V & 240V AC> CONTROL BOX ASSY, N ;22,23,24	
1-1	S52022002	1	セイギヨボツクスN組み	CONTROL BOX ASSY, N ;N	
1-1-1	S49390009	1	セイギヨBOXソコイタ	BOTTOM PLATE, ;C-BOX	
1-1-2	S51147000	1	トランス698VA	TRANSFORMER, 698VA	
1-1-3	018061236	3	ボルトEX12	BOLT, SOCKET M6X12	
1-1-4	028060246	3	バネワシ2-6	WASHER, SPRING 2-6	
1-1-5	025060236	6	ワシワシ平M6	WASHER, PLAIN M 6	
1-1-6	021060106	3	ナットM6	NUT, 1 M6	
1-1-7	S49770001	1	メイン基板	MAIN PCB ASSY	
1-1-8	S51149000	1	DCファンモーターM	FAN MOTOR ASSY, M ;DC	
1-1-8-1	S42946000	1	DCファンFBA06A24HS	FAN MOTOR, DC ;FBA06A24HS	
1-1-8-2	S51150000	1	DCファンハーネスM	HARNESS ASSY, M :DC F/MOTOR	
1-1-9	U10233001	2	+ナベセムス3X30DA	SCREW, PAN (S/P WASHER) M3X30	
1-1-10	S52221001	1	デンゲン基板	POWER SUPPLY PCB ASSY	
1-1-11	S41195201	1	ヘッド基板	HEAD PCB ASSY	
1-1-12	S00554000	6	サポート6NS	SUPPORT, 6NS	
1-1-13	S52031000	8	サポート12NS	SUPPORT, 12NS	
1-1-14	S52229000	1	トランスハーネスP	HARNESS ASSY, P ;TRANS-P/SUP.	
1-1-15	S51141000	1	トランスハーネスZ	HARNESS ASSY, Z ;TRANS-M/PCB	
1-1-16	S51142000	1	トランスハーネスM	HARNESS ASSY, M ;TANS-M/PCB	
1-1-17	S51143000	1	デンゲンハーネスMN	HARNESS ASSY, MN ;P/SUP.-M/PCB	
1-1-18	S51144000	1	デンゲンハーネスMT	HARNESS ASSY, MT ;P/SUP.-M/PCB	
1-1-19	S51145000	1	デンゲンハーネスHD	HARNESS ASSY, HD ;P/SUP.-H/PCB	
1-1-20	S51146000	1	デンゲンハーネスSP	HARNESS ASSY, SP ;P/SUP.-R/HA	
1-1-21	S52032000	1	ストップスイッチユニット	TERMINATOR, STOP SWITCH ;M/PCB	
1-1-22	S36211100	1	X-Yエリアハーネス	HARNESS ASSY, X-Y/AR. ;M/PCB-S	
1-1-23	S52781000	1	チヨウシダイハーネス	HARNESS ASSY, ;A/B.H/PCB-HEAD	
1-1-24	S36213200	1	タイミグハーネス	HARNESS ASSY, ;M/PCB-T/SENSOR	
1-1-25	S51152000	1	トウブセンサハーネス	HARNNESS ASSY, ;H/PCB-HEAD	
1-1-26	S51155000	1	ソレノイドハーネス	HARNESS ASSY, ;M/PCB-SOL.	
1-1-27	S36216100	1	INDEX電圧ハーネス	HARNESS ASSY, ;M/PCB-INDEX/MT	
1-1-28	S51157000	1	トウブツウシンハーネス	HARNESS ASSY, ;M/PCB-H/PCB	
1-1-29	S43018000	1	Hシユウタン	TERMINATOR ASSY, H	
1-1-30	S51158000	1	ミシンモーターハーネス	MOTOR HARNESS ASSY, ;M/PCB-MT	
1-1-31	S36218200	1	イトマキハーネス	B-WINDER HARNESS ASSY, ;P-R/HA	
1-1-32	S11848000	4	コードクランプ#7	CORD CLAMP, 7N	
1-1-33	S50349001	2	コードクランプ10	CORD CLAMP, 10-L	
1-1-34	S50357001	2	コードクランプ13	CORD CLAMP, 13-L	
1-1-35	S09142000	2	コードクランプ20L	CORD CLAMP, 20-L	
1-1-36	S39819000	2	コードクランプ1259	CORD CLAMP, 1259	
1-1-37	S21057000	2	コードブッシュ	CORD BUSH	
1-1-38	S49397000	1	コードブッシュMG-4	CORD BUSH, ;MG-4	
1-1-39	S33923001	1	+ナベセムス3X14DB	SCREW, PAN (S/P WASHER) M3X14	
1-1-40	008400604	4	トラスコ4X6	SCREW, TRUSS M4X6	
1-1-41	S37059001	1	PEマーク	LABEL, PE	
1-1-42	S37060001	1	グランドマーク	LABEL, GROUNDING	
1-1-43	S38353101	1	デンゲキラベル	LABEL, ELEC. SHOCK JAP.	
1-1-44	S38352101	1	デンゲキラベル4カゴ	LABEL, ELEC. SHOCK 4 LANG.	
1-1-45	S32954009	1	SWフタ	COVER, ;SWITCH	
1-1-46	S12481000	2	ナイラッチ	NYLATCH	
1-1-47	S49391009	1	セイギヨBOXカバー	COVER, ;C-BOX	
1-1-48	S36202000	1	ノイズフィルタMYW1205	NOISE FILTER, ;MYW1205	
1-1-49	0A5300605	3	+ナベセムス3X6DB	SCREW, PAN (S/P WASHER) M3X6	

T1 . コントロールボックス関係 (BES-916AC) / Control box mechanism (BES-916AC) / Schaltkasten (BES-916AC) /
 Mécanisme du boîtier de contrôle (BES-916AC) / Mecanismo de la caja de controles (BES-916AC)



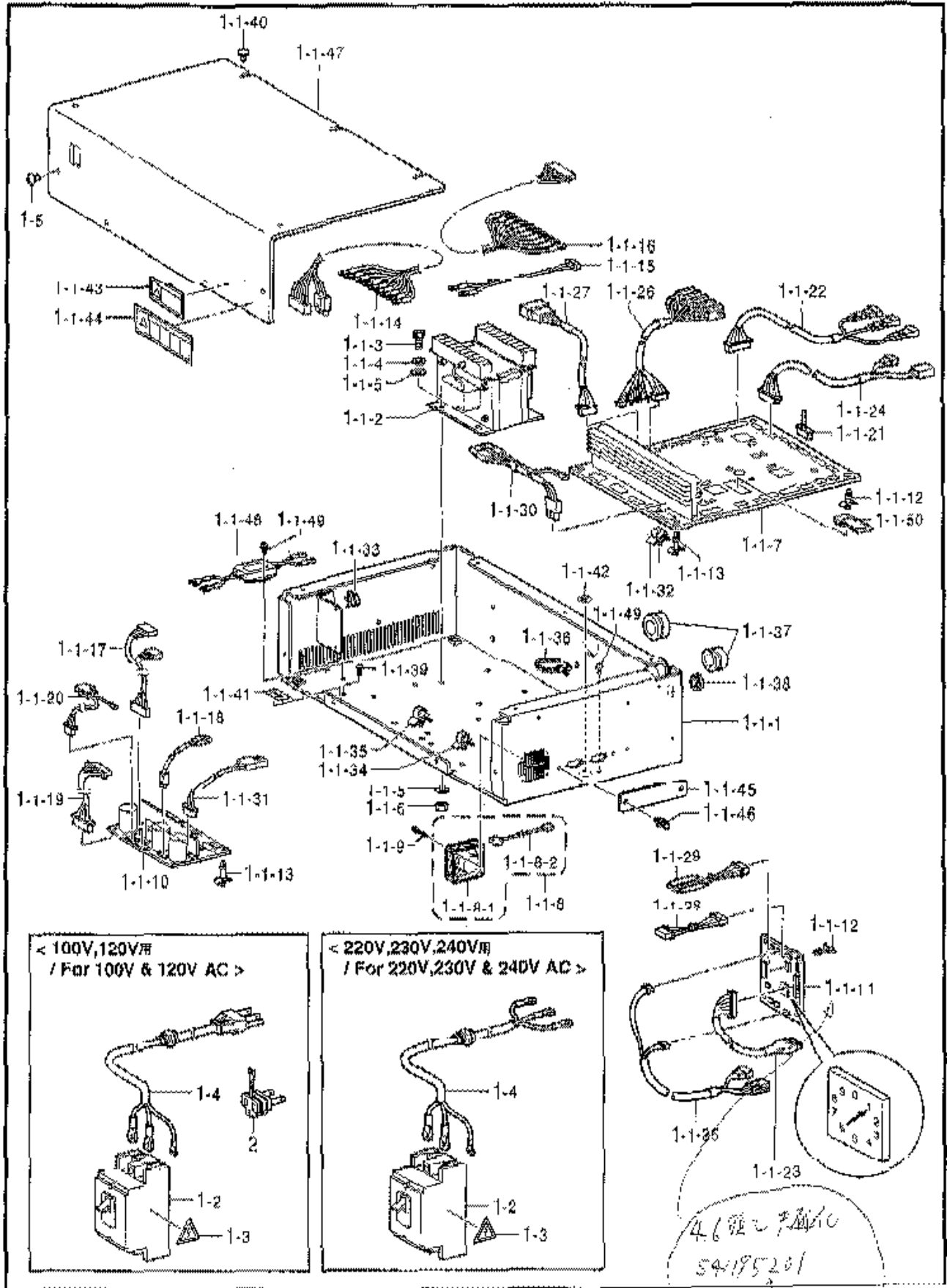
From the library of: Superior Sewing Machine & Supply LLC

T1. コントロールボックス関係 (BES-916AC) / Control box mechanism (BES-916AC) / Schaltkasten (BES-916AC) /
 Mécanisme du boîtier de contrôle (BES-916AC) / Mecanismo de la caja de controles (BES-916AC)

REF.NO.	CODE	QTY	品名	NAME OF PARTS	RM
1-1-50	544341000	1	PROM960MTクミ	PROM ASSY, 960 MT	
			<100V, 120V用>	<For 100V & 120V AC>	
1-2	547900000	1	ブレーカー-M10A	BREAKER, M ;10A	
1-3	620599002	1	デンゲンラベルシヨウ	LABEL ;P-SUPPLY	
1-4	536223000	1	デンゲンコードUS	POWER SUPPLY CORD, US	
1-5	008400604	5	+トラスコ4x6	SCREW, TRUSS M4X6	
2	U34148001	1	ヘンカンプラグ#1	ADAPTER PLUG #1	
			<220V, 230V, 240V用>	<For 220V, 230V & 240V AC>	
1-2	552437000	1	ブレーカー-M5A	BREAKER, ;M5A	
1-3	620599002	1	デンゲンラベルシヨウ	LABEL ;P-SUPPLY	
1-4	536222000	1	デンゲンコードコクガイ	POWER SUPPLY CORD, EXP	
1-5	008400604	5	+トラスコ4x6	SCREW, TRUSS M4X6	

T2. コントロールボックス関係 (BES-1216AC) / Control box mechanism (BES-1216AC) / Schaltkasten (BES-1216AC) / Mécanisme du boîtier de contrôle (BES-1216AC) / Mecanismo de la caja de controles (BES-1216AC)

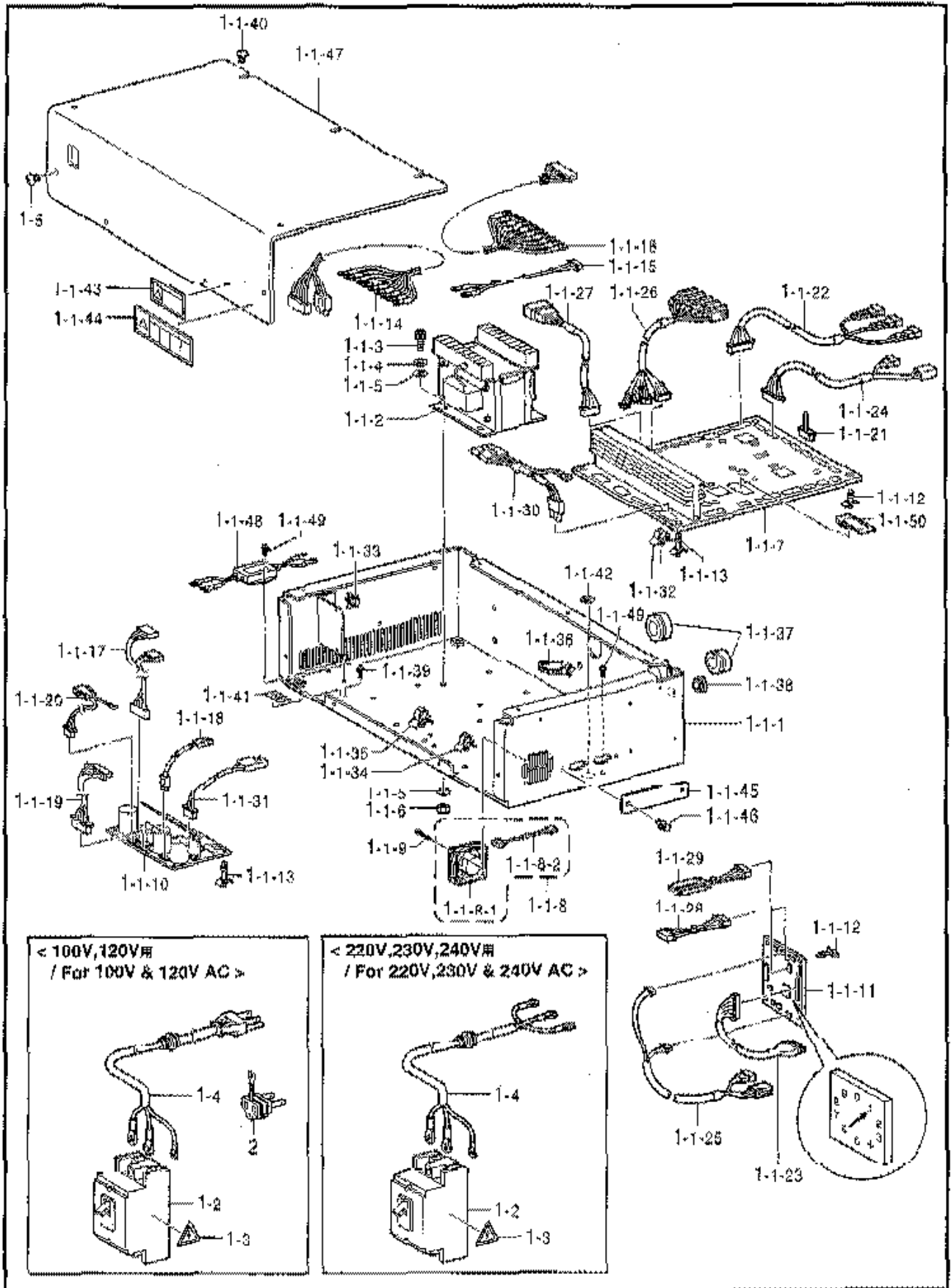
From the library of: Superior Sewing Machine & Supply LLC



T2. コントロールボックス関係 (BES-1216AC) / Control box mechanism (BES-216AC) / Schaltkasten (BES-1216AC) / Mécanisme du boîtier de contrôle (BES-1216AC) / Mecanismo de la caja de controles (BES-1216AC)

REF.NO.	CODE	QTY	品名	NAME OF PARTS	UNIT
1	552021001	1	<100V, 120V用> セイギ田ボックス用ミ	<For 100V & 120V AC> CONTROL BOX ASSY, N ; 100,120V	
1	552021002	1	<220V, 230V, 240V用> セイギ田ボックス用ミ	<For 220V, 230V & 240V AC> CONTROL BOX ASSY, N ; 22,23,24	
1-1	552022001	1	セイギ田ボックス用ミ	CONTROL BOX ASSY, N ; N	
1-1-1	549390009	1	セイギ田BOXソコイタ	BOTTOM PLATE, ;C-BOX	
1-1-2	551147000	1	トランス698VA	TRANSFORMER, 698VA	
1-1-3	018061236	3	ソケット用六角ボルト	BOLT, SOCKET M6X12	
1-1-4	028060746	3	ワッシャー	WASHER, SPRING 2 G	
1-1-5	025060236	6	ワッシャー	WASHER, FLAIN M 6	
1-1-6	021060106	3	ナット	NUT, 1 M6	
1-1-7	549770001	1	メイン基板	MAIN PCB ASSY	
1-1-8	551149000	1	DCファンモーター	FAN MOTOR ASSY, M ; DC	
1-1-8-1	542946000	1	DCファンモーター	FAN MOTOR, DC ; FBA06A24HS	
1-1-8-2	551150000	1	DCファンモーター用ケーブル	HARNESS ASSY, M ; DC F/MOTOR	
1-1-9	UL0233001	2	ナベセムス	SCREW, PAN (S/P WASHER) M3X30	
1-1-10	552221001	1	電源基板	POWER SUPPLY PCB ASSY	
1-1-11	541195201	1	ヘッド基板	HEAD PCB ASSY	
1-1-12	500554000	6	サポーター	SUPPORT, 6NS	
1-1-13	552031000	8	サポーター	SUPPORT, 12NS	
1-1-14	552229000	1	トランスハーネス	HARNESS ASSY, P ; TRANS-P/SUP.	
1-1-15	551141000	1	トランスハーネス	HARNESS ASSY, Z ; TRANS-M/PCB	
1-1-16	551142000	1	トランスハーネス	HARNESS ASSY, M ; TANS-M/PCB	
1-1-17	551143000	1	デンゲンハーネス	HARNESS ASSY, MN ; P/SUP.-M/PCB	
1-1-18	551144000	1	デンゲンハーネス	HARNESS ASSY, MT ; P/SUP.-M/PCB	
1-1-19	551145000	1	デンゲンハーネス	HARNESS ASSY, HD ; P/SUP.-H/PCB	
1-1-20	551146000	1	デンゲンハーネス	HARNESS ASSY, SD ; P/SUP.-R/HA	
1-1-21	552032000	1	ストップスイッチ	TERMINATOR, STOP SWITCH ; M/PCB	
1-1-22	536211100	1	XYエリアハーネス	HARNESS ASSY, X-Y/R. ; M/PCB-S	
1-1-23	551151000	1	チヨウシダイハーネス	HARNESS ASSY, ; H/PCB-HEAD	
1-1-24	536213200	1	タイミングハーネス	HARNESS ASSY, ; M/PCB-T/SENSOR	
1-1-25	551152000	1	トランプセンサハーネス	HARNESS ASSY, ; H/PCB-HEAD	
1-1-26	551155000	1	ソレノイドハーネス	HARNESS ASSY, ; M/PCB-SOL.	
1-1-27	536216100	1	INDEXモーターハーネス	HARNESS ASSY, ; M/PCB-INDEX/MT	
1-1-28	551157000	1	トランプウツシンハーネス	HARNESS ASSY, ; M/PCB-H/PCB	
1-1-29	543018000	1	Hシユウタン	TERMINATOR ASSY, H	
1-1-30	551158000	1	モシンモーターハーネス	MOTOR HARNESS ASSY, ; M/PCB-MT	
1-1-31	536218200	1	イトマキハーネス	B-WINDER HARNESS ASSY, ; P-R/HA	
1-1-32	511848000	4	コードクランプ	CORD CLAMP, 7M	
1-1-33	150349001	2	コードクランプ	CORD CLAMP, 10-L	
1-1-34	150387001	2	コードクランプ	CORD CLAMP, 13-L	
1-1-35	509142000	2	コードクランプ	CORD CLAMP, 20-L	
1-1-36	539819000	2	コードクランプ	CORD CLAMP, 1259	
1-1-37	521057000	2	コードブッシュ	CORD BUSH	
1-1-38	549397000	1	コードブッシュ	CORD BUSH, ;MG-4	
1-1-39	533923001	1	ナベセムス	SCREW, PAN (S/P WASHER) M3X14	
1-1-40	008400604	4	ナベセムス	SCREW, TRUSS M4X6	
1-1-41	537059001	1	PEマーク	LABEL, PE	
1-1-42	537060001	1	アースマーク	LABEL, GROUNDING	
1-1-43	53833101	1	デンゲキレベル	LABEL, ELEC. SHOCK JAP.	
1-1-44	538352101	1	デンゲキレベル	LABEL, ELEC. SHOCK LANG.	
1-1-45	532954009	1	SWフタ	COVER, ;SWITCH	
1-1-46	512481000	2	ナイラッチ	NYLATCH	
1-1-47	549391009	1	セイギ田BOXカバー	COVER, ;C-BOX	
1-1-48	536202000	1	ノイズフィルタ	NOISE FILTER, ;MYW1205	
1-1-49	0A5300605	3	ナベセムス	SCREW, PAN (S/P WASHER) M3X6	

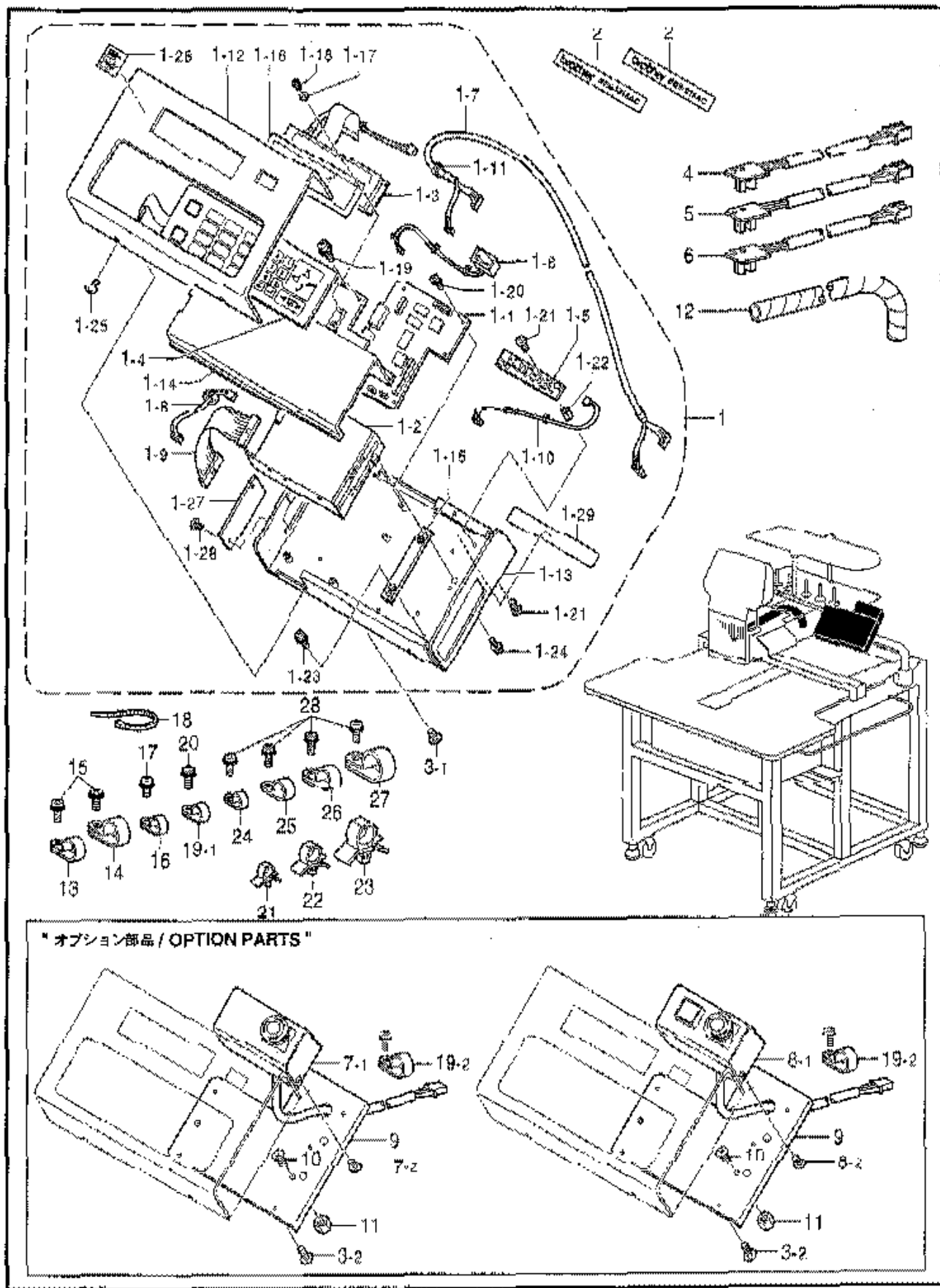
T2 . コントロールボックス関係 (BES-1216AC) / Control box mechanism (BES-1216AC) / Schaltkasten (BES-1216AC) /
 Mécanisme du boîtier de contrôle (BES-1216AC) / Mecanismo de la caja de controles (BES-1216AC)



T2. コントロールボックス関係 (BES-1216AC) / Control box mechanism (BES-1216AC) / Schaltkasten (BES-1216AC)
 / Mécanisme du boîtier de contrôle (BES-1216AC) / Mecanismo de la caja de controles (BES-1216AC)

REF.NO.	CODE	QTY	品名	NAME OF PARTS	RM
1-1-50	S44341000	1	PROM960MTケミ	PROM ASSY, 960 MT	
<100V, 120V用>					
1-2	S47900000	1	ブレーカーM10A	<For 100V & 120V AC> BREAKER, M, 10A	
1-3	620599002	1	デンゲンラベルシヨウ	LABEL, ;P-SUPPLY	
1-4	S36223000	1	デンゲンコードUS	POWER SUPPLY CORD, US	
1-5	008400604	5	+トラスコ4X6	SCREW, TRUSS M4X6	
2	U34148001	1	ヘンカプラグ#1	ADAPTER PLUG #1	
<220V, 230V, 240V用>					
1-2	352437000	1	ブレーカーM5A	<For 220V, 230V & 240V AC> BREAKER, ;M5A	
1-3	620599002	1	デンゲンラベルシヨウ	LABEL, ;P-SUPPLY	
1-4	S36222000	1	デンゲンコードエクガイ	POWER SUPPLY CORD, EXP	
1-5	008400604	5	+トラスコ4X6	SCREW, TRUSS M4X6	

U1 . 電装品関係 / Power supply equipment mechanism / Stromversorgung /
 Mécanisme de l'équipement en alimentation électrique / Mecanismo del equipo de alimentación de corriente

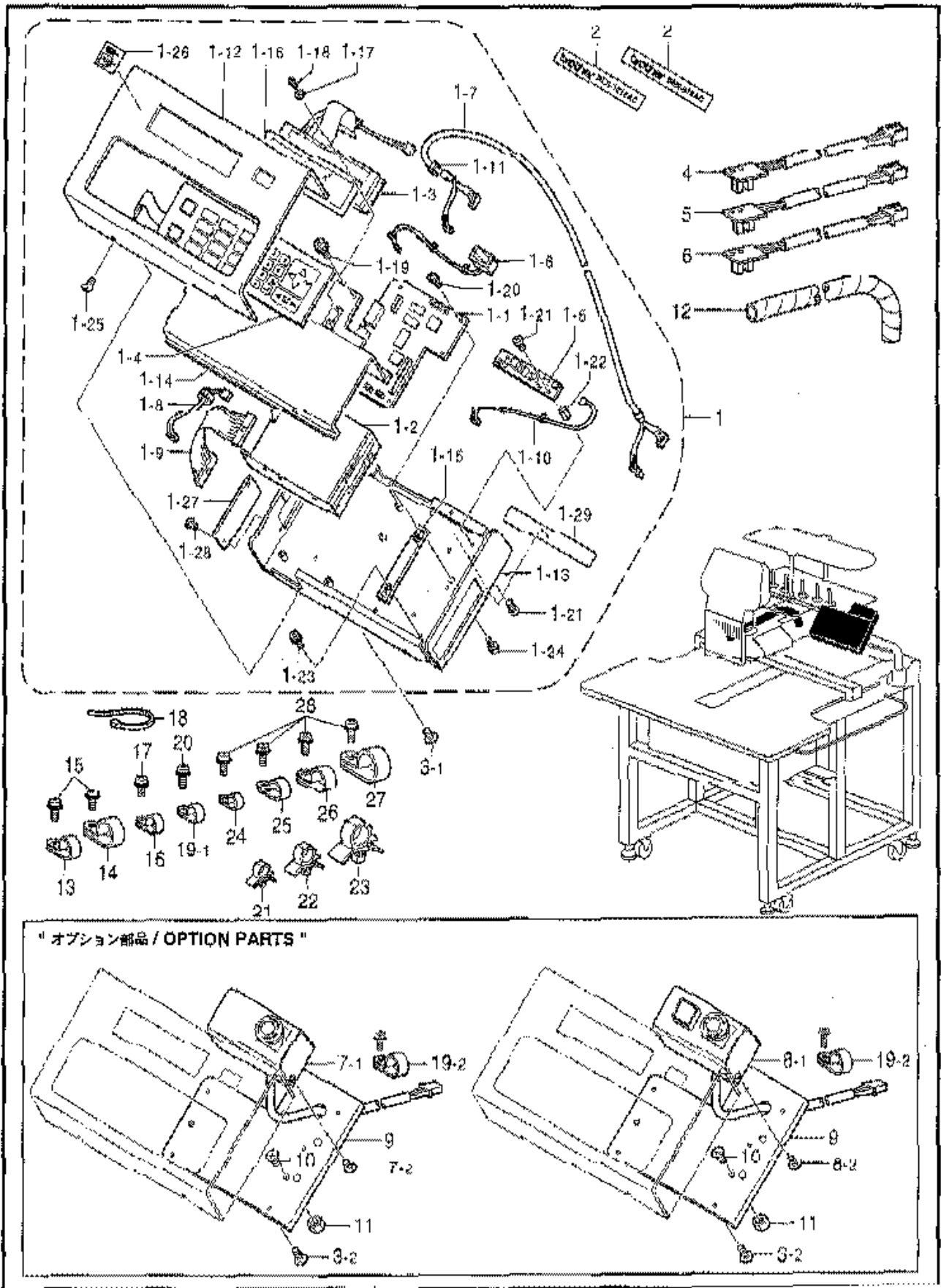


From the library of: Superior Sewing Machine & Supply LLC

U1. 電装品関係 / Power supply equipment mechanism / Stromversorgung /

Mécanisme de l'équipement en alimentation électrique / Mecanismo del equipo de alimentación de corriente

REF.NO.	CODE	QTY	品名	NAME OF PARTS	RM
1	S52226001	1	ソウサパネルクミ1H	OPERATION PANEL ASSY, 1H	
1	S53130001	1	◀地域限定用▶ MBソウサパネルクミ1H	◀For area limitation▶ MB OPERATION PANEL ASSY, 1H	
1-1	S44751001	1	パネル基板クミ	PANEL PCB ASSY	
1-2	S45187000	1	3.5FDD	FDD, 3.5	
1-3	S45184000	1	LCDモジュールクミ	LCD MODULE ASSY	
1-4	S45186001	1	シートスイッチクミ	SHEET SWITCH ASSY	
1-5	S43257000	1	LCD用インバーター	INVERTER, LCD	
1-6	S45175000	1	キャップスイッチクミ	CAP SWITCH ASSY	
1-7	S51148000	1	パネルハーネスクミ	PANEL HARNESS ASSY	
1-8	S45172000	1	FDD用電源ハーネスクミ	POWER SUPPLY HARNESS ASSY, FDD	
1-9	S45173000	1	フロッピーハーネスクミ	FLOPPY HARNESS ASSY	
1-10	S45174000	1	インバーターハーネスクミ	INVERTER HARNESS ASSY	
1-11	S43270000	1	コードブッシュKR51	CORD BUSH, ;KR51	
1-12	S45179009	1	パネル	PANEL	
1-13	S45180009	1	パネルベース	PANEL BASE	
1-14	S45181001	1	シートキーサポート	SUPPORT, :SHEET KEY	
1-15	S45177000	2	スペーサプレート	SPACER PLATE	
1-16	S45176001	1	プレート	PLATE	
1-17	S46364001	4	ヒラサガネ1.6	WASHER, PLAIN 1.6	
1-18	S46833001	4	ナベネジM1.6X4	SCREW, PAN M1.6X4	
1-19	052400605	2	ナベコバネヒラ4X6	SCREW, PAN (S/P WASHER) M4X6	
1-20	052300605	5	ナベコバネヒラ3X6	SCREW, PAN (S/P WASHER) M3X6	
1-21	002260405	4	ナベコ2.6X4	SCREW, PAN M2.6X4	
1-22	S46363000	2	スペーサ1.6	SPACER, L=6	
1-23	0A4300605	4	ナベネジ3X6DA	SCREW, PAN (S/P WASHER) M3X6	
1-24	0A4300805	4	ナベネジ3X8DA	SCREW, PAN (S/P WASHER) M3X8	
1-25	008400604	4	トラス3X6	SCREW, TRUSS M3X6	
1-26	S43114001	1	ラベルBES(1)	LABEL, BES (1)	
1-27	S46362009	1	メカグシフタ	COVER PLATE	
1-28	008300504	1	トラス3X5	SCREW, TRUSS M3X5	
1-29	S52552001	1	◀地域限定用▶ スイギンケイコクラベルP2	◀For area limitation▶ MERCURY WARNING LABEL 14X70 P2	
2-1	S52024001	1	◀BES-916AC用▶ ラベル916AC	◀For BES-916AC▶ LABEL, 916AC	
2-2	S52023001	1	◀BES-1216AC用▶ ラベル1216AC	◀For BES-1216AC▶ LABEL, 1216AC	
3-1	008400604	4	トラス3X6	SCREW, TRUSS M3X6	
4	S36220001	1	センサ基板クミ	SENSOR PCB ASSY, CX	
5	S36220001	1	センサ基板クミ	SENSOR PCB ASSY, CX	
6	S36220001	1	センサ基板クミ	SENSOR PCB ASSY, CX	
12	S16452000	1	スパイラル450L	SPIRAL, 450L	
13	146202000	1	ナイロンクリップ	CORD HOLDER, 6N	
14	S54482000	4	コードホルダ#12	CORD HOLDER, 12N	
15	S21083001	5	ナベコバネヒラ4X10	SCREW, PAN (S/P WASHER) M4X10	
16	S00480000	1	コードホルダ#5	CORD HOLDER, 5N	
17	S21083001	1	ナベコバネヒラ4X10	SCREW, PAN (S/P WASHER) M4X10	
18	S04557000	1	バンドPLT1M	BAND, ;PLT1M	
19-1	S00480000	4	コードホルダ#5	CORD HOLDER, 5N	
20	S21083001	4	ナベコバネヒラ4X10	SCREW, PAN (S/P WASHER) M4X10	
21	S11848000	1	コードクランプ#7	CORD CLAMP, 7N	

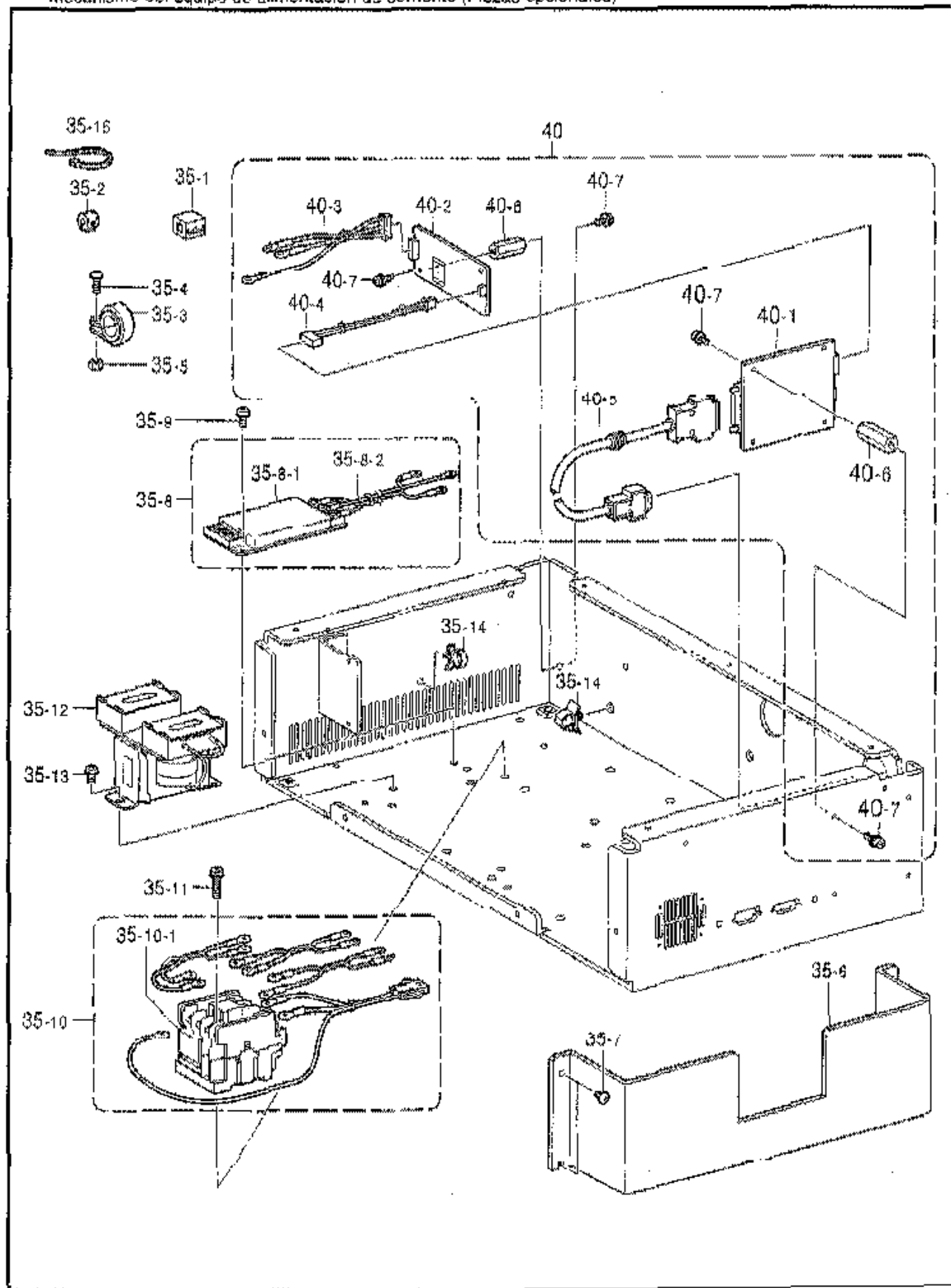


U1. 電装品関係 / Power supply equipment mechanism / Stromversorgung /

Mécanisme de l'équipement en alimentation électrique / Mecanismo del equipo de alimentación de corriente

REF.NO.	CODE	QTY	品名	NAME OF PARTS	RM
22	150349001	3	コードクランプ10	CORD CLAMP, 10-L	
23	509142000	2	コードクランプ20L	CORD CLAMP, 20-L	
24	510243000	1	ナイロンクランプNK-3N	CORD HOLDER, ;NK-3N	
25	149547000	2	コードオサエ	CORD HOLDER, 4N	
26	554482000	1	コードホルダ#12	CORD HOLDER, 12N	
27	552909000	1	コードホルダ#14	CORD HOLDER, 14N	
28	521083001	5	+ナハコバネヒラ4X10	SCREW, PAN (S/P WASHER) M4X10	
" オプション部品 "					
3-2	008400806	4	+トラスコ4X8	SCREW, TRUSS M4X8	
7-1	552027001	1	EMSWクミ	SWITCH ASSY. EM	
7-2	008400604	2	+トラスコ4X6	SCREW, TRUSS M4X6	
9	549414009	1	スイッチボックスプレート	SETTING PLATE, ;SW-BOX	
10	004400803	2	+サラネジ4X8	SCREW, FLAT M4X8	
11	021400106	2	1ネジナット4	NUT, 1 M4	
19-2	149287000	4	ナイロンクリップ	CORD HOLDER, 7N	
" OPTION PARTS "					
3-2	008400806	4	+トラスコ4X8	SCREW, TRUSS M4X8	
8-1	552026001	1	EMシヤダンSWクミ	CUT OFF SWITCH ASSY. EM	
8-2	008400604	2	+トラスコ4X6	SCREW, TRUSS M4X6	
9	549414009	1	スイッチボックスプレート	SETTING PLATE, ;SW-BOX	
10	004400803	2	+サラネジ4X8	SCREW, FLAT M4X8	
11	021400106	2	1ネジナット4	NUT, 1 M4	
19-2	149287000	4	ナイロンクリップ	CORD HOLDER, 7N	

U2. 電装品関係 (オプション部品) / Power supply equipment mechanism (Option parts) /
 Stromversorgung (Sonderzubehör) /
 Mécanisme de l'équipement en alimentation électrique (Pièces en option) /
 Mecanismo del equipo de alimentación de corriente (Piezas opcionales)



U2. 電装品関係 (オプション部品) / Power supply equipment mechanism (Option parts) /

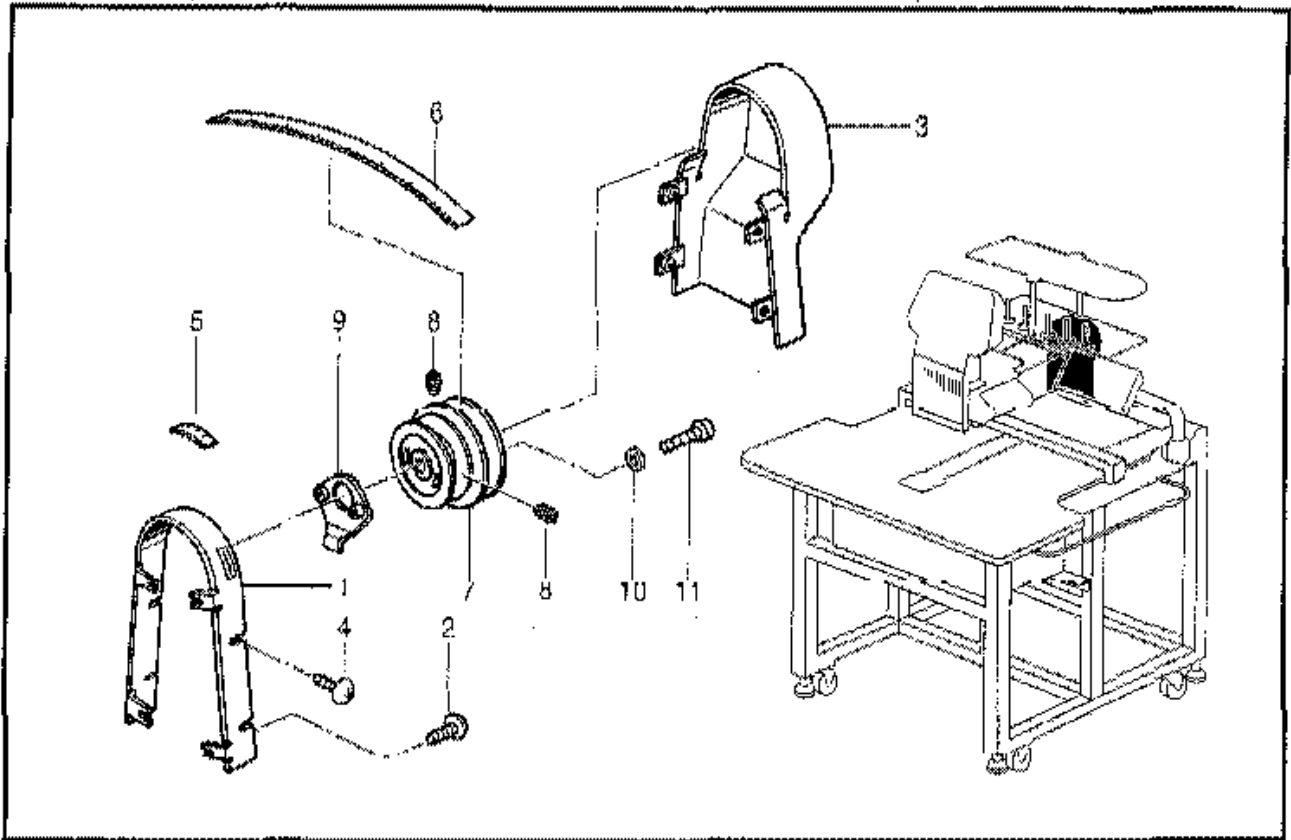
Stromversorgung (Sonderzubehör) /

Mécanisme de l'équipement en alimentation électrique (Pièces en option) /

Mecanismo del equipo de alimentación de corriente (Piezas opcionales)

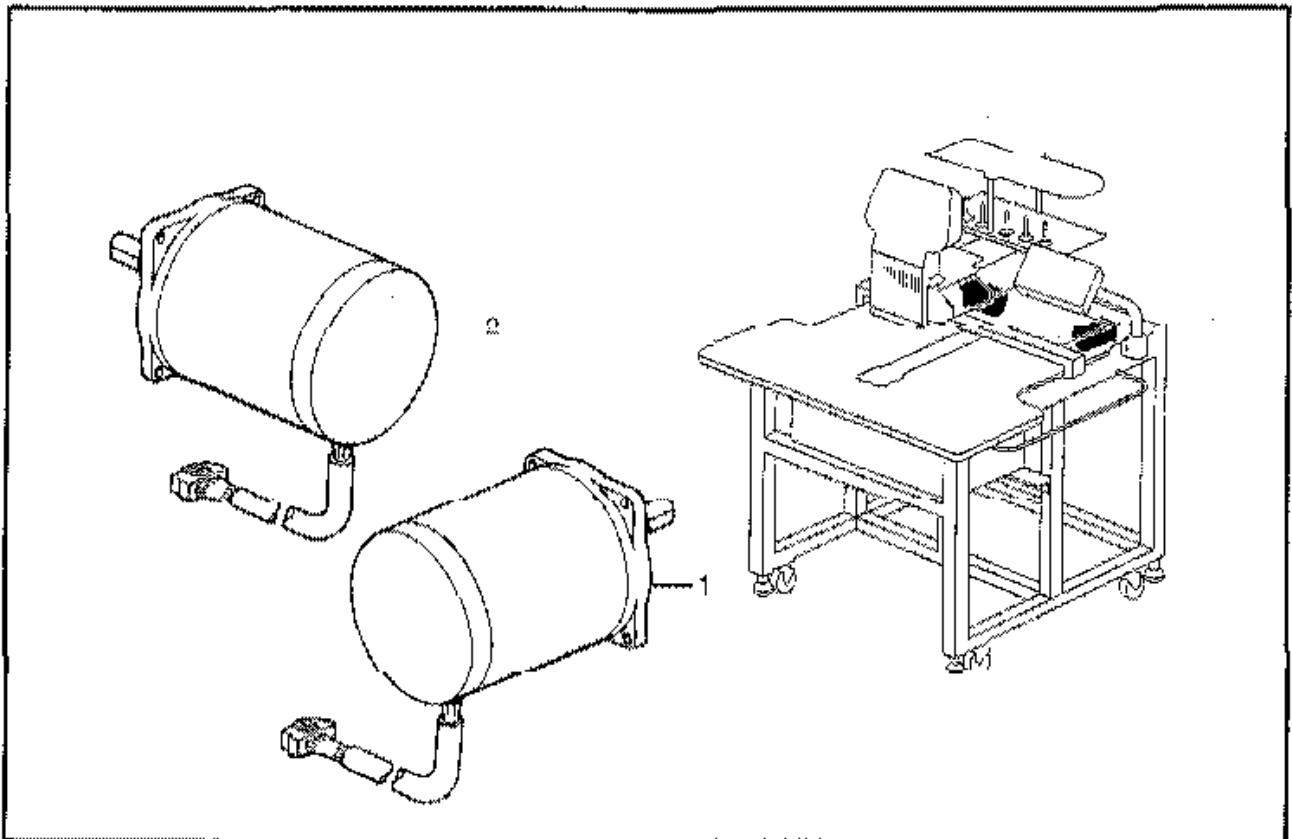
REF. NO.	CODE	QTY	品名	NAME OF PARTS	RM
35	S52033001	1	シシユウEMCセット1H	EMC SET, 1H	
35-1	S52163000	5	コアNF-130	CORE, ;NF-130	
35-2	S52166000	21	コアNFR-161608	CORE, ;NFR-161608	
35-3	S52164000	1	コアNFC-28	CORE, ;NFC-28	
35-4	0A5401605	1	+ナベザクミ4X16DB	SCREW, PAN (S/P WASHER) M4X16	
35-5	021400106	1	ナツト1シユ4	NUT, 1 M4	
35-6	S36457000	1	カバー-B	COVER, B	
35-7	008400806	4	+トラスコ4X8	SCREW, TRUSS M4X8	
35-8	S47341200	1	ノイズフィルタEMCクミ#1	NOISE FILTER ASSY, N ;EMC	
35-8-1	S47342000	1	ノイズフィルタ6A	NOISE FILTER, 6A	
35-8-2	S47343200	1	フィルタハーネス	FILTER HARNESS	
35-9	0A4400806	4	+ナベザクミ4X8DA	SCREW, PAN (S/P WASHER) M4X8	
35-10	S51160000	1	コネクタタ5-N10クミ	CONNECTOR ASSY, ;S-N10	
35-10-1	S46551000	1	コネクタタ5-N10 AC12	CONNECTOR, ;S-N10 AC12	
35-11	0A5401605	2	+ナベザクミ4X16DB	SCREW, PAN (S/P WASHER) M4X16	
35-12	S51166000	1	トランス18VA	TRANSFORMER, 18VA	
35-13	0A4400806	2	+ナベザクミ4X8DA	SCREW, PAN (S/P WASHER) M4X8	
35-14	S11848000	2	コードクランプ#7	CORD CLAMP, 7N	
35-15	S04557000	2	バンタイPLT1M	BAND, ;PLT1M	
40	S51916001	1	ネットワークセット1H	NETWORK SET, 1H	
40-1	S52765000	1	CA-CXキバクミ	PCB ASSY, CA-CX	
40-2	S52766000	1	パワーアンテナV3106-5	POWER PCB, 3WV, V3106-5	
40-3	S52767000	1	トランスハーネスNクミ	TRANSFORMER HARNESS ASSY, N	
40-4	S52768000	1	デンゲンハーネスNクミ	POWER SUPPLY HARNESS ASSY, N	
40-5	S52769000	1	DO5VRSケーブルクミ	RS CABLE ASSY, ;DO5/V	
40-6	S46533000	6	スペーサ12	SPACER, 12	
40-7	S33527002	12	+ナベザクミ3X8DB	SCREW, PAN (S/P WASHER) M3X8	

V. 頭那部品關係 / Machine head parts / Teile des maschinenoberteils /
Pièces supérieures de la machine / Piezas de la cabeza de la máquina



155-C16-601

W. 电动机關係 / Motor mechanism / Motor / Mécanisme du moteur / Mecanismo del motor



155-C16-650

V. 頭部部品関係 / Machine head parts / Teile des maschinenoberteils /
 Pièces supérieures de la machine / Piezas de la cabeza de la máquina

REF.NO.	CODE	QTY	品名	NAME OF PARTS	RM
1	S39414009	1	ベルトカバーA	BELT COVER ASSY, A	
2	008400604	4	+トラスコ4X6	SCREW, TRUSS M4X6	
3	S36438009	1	ベルトカバーB	BELT COVER, B	
4	008400604	4	+トラスコ4X6	SCREW, TRUSS M4X6	
5	S32446009	1	テイシマーク	STOP MARK	
6	S32445009	1	プーリスケール	PULLEY SCALE	
7	S36439000	1	プーリ	PULLEY, III	
8	012060636	2	アサヒサ6X6	SET SCREW, SOCKET (PT) M6X6	
9	S32536001	1	ハリイテドグ	ZERO BIGHT NEEDLE LOCATION DOG	
10	025040236	2	ヒラザガネチユウ4	WASHER, PLAIN M 4	
11	062401616	2	サベコ4X16	SCREW, PAN M4X16	

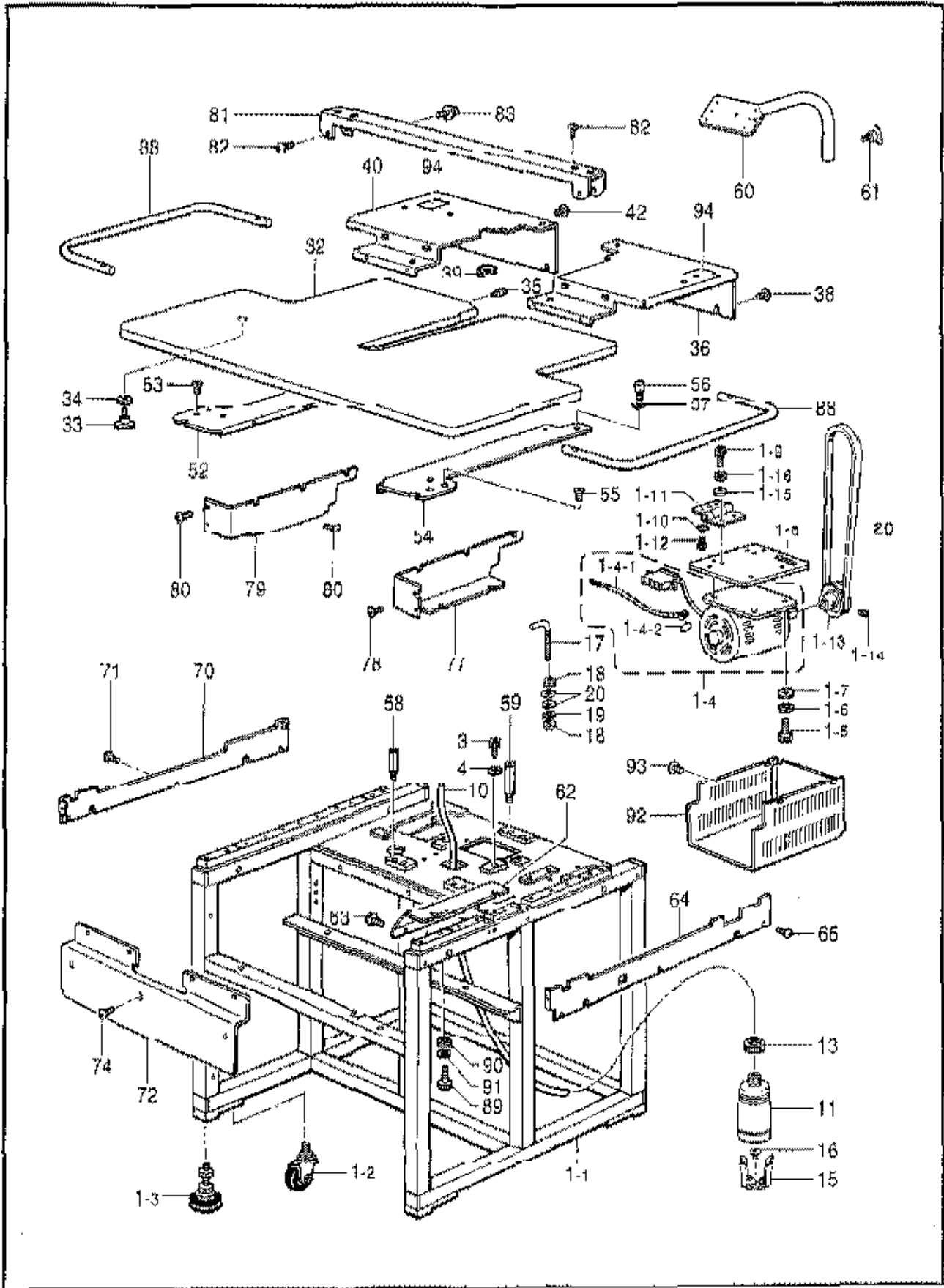
155-C16-601

W. モーター関係 / Motor mechanism / Motor / Mécanisme du moteur / Mecanismo del motor

REF.NO.	CODE	QTY	品名	NAME OF PARTS	RM
1	S36230201	1	パルスモータX	PULSE MOTOR ASSY, X ; WHITE	
2	S36230202	1	パルスモータY	PULSE MOTOR ASSY, Y ; BLUE	

155-C16-650

X. 動力台關係 / Power table / Motorgestell / Mécanisme du plateau de la machine /
 Mecanismo de la mesa de la máquina

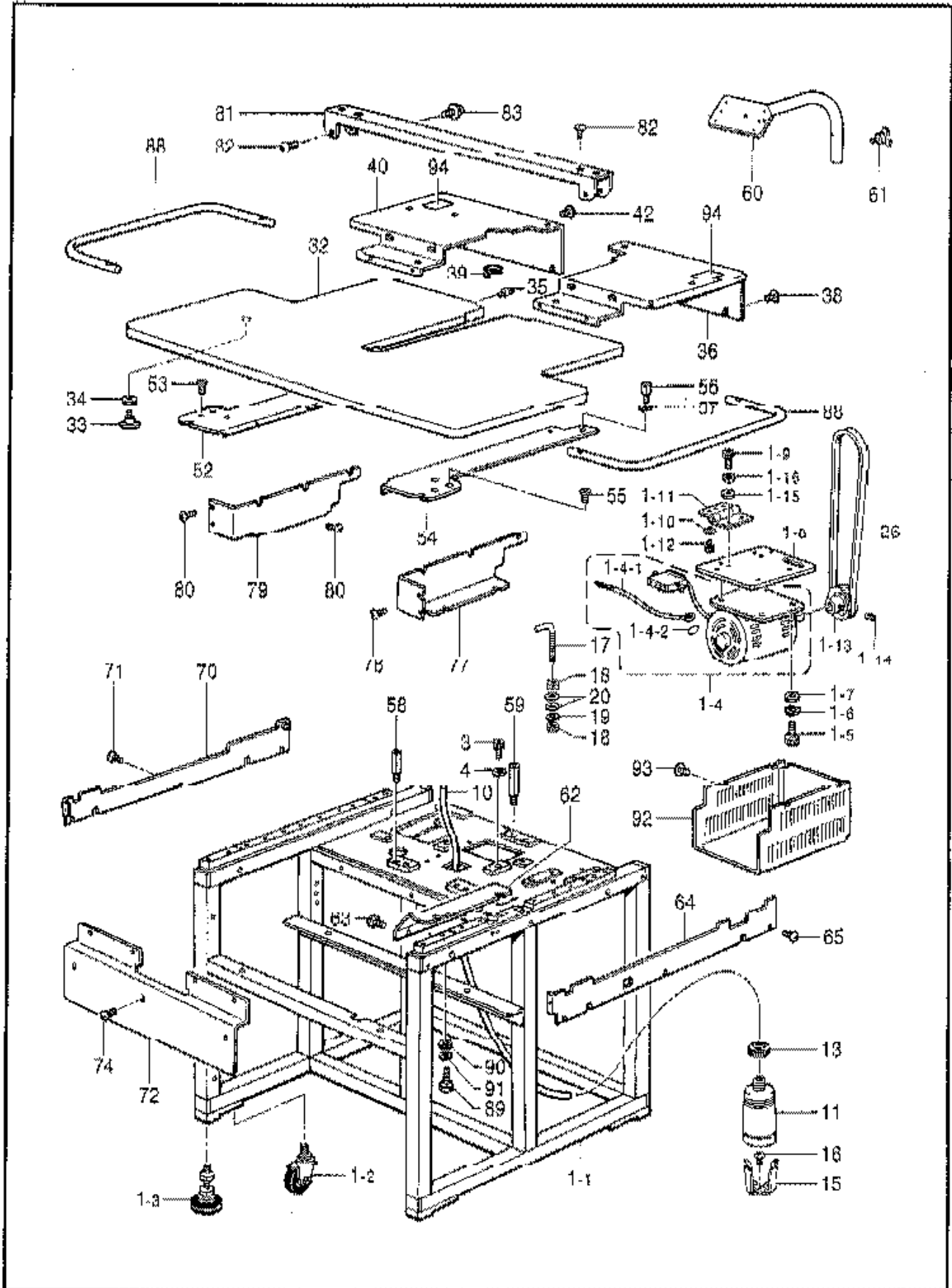


X. 動力台関係 / Power table / Motorgestell / Mécanisme du plateau de la machine /
Mecanismo de la mesa de la máquina

REF.NO.	CODE	QTY	品名	NAME OF PARTS	RAA
1	536453309	1	キヤククミ	STAND ASSY	
1-1	536452209	1	キヤク	STAND	
1-2	521052000	4	キヤスター	CASTER	
1-3	536470000	4	アジャスター-20	ADJUSTER, 20	
1-4	508089101	1	3ソウモータ200Vウシ	MOTOR ASSY, 3-PHASE 200V	
1-4-1	500611100	1	接地ワイヤ	GROUND WIRE, MOTOR	
1-4-2	537060001	1	アースマーク	LABEL, GROUNDING	
1-5	018051036	4	アナボルトM6X10	BOLT, SOCKET M6X10	
1-6	028060246	4	バネザガネ2-6	WASHER, SPRING 2-6	
1-7	025060236	4	ヒラザガネ平皿ウシ	WASHER, PLAIN M 6	
1-8	536466201	1	モーターベース	MOTOR BASE	
1-9	018051036	4	アナボルトM6X10	BOLT, SOCKET M6X10	
1-10	028050246	4	バネザガネ2-5	WASHER, SPRING 2-5	
1-11	548381000	2	ヒンジ	HINGE, 8	
1-12	018501036	4	アナボルトM5X10	BOLT, SOCKET M5X10	
1-13	119270001	1	N65プーリーウシ	PULLEY ASSY, N65	
1-14	014761030	2	アタクボネ595-28X10	SET SCREW, SOCKET(CP) SM5.95X10	
1-15	025060236	4	ヒラザガネ平皿ウシ	WASHER, PLAIN M 6	
1-16	028050246	4	バネザガネ2-5	WASHER, SPRING 2-5	
3	018082536	4	アナボルトM8X25	BOLT, SOCKET M8X25	
4	028080246	4	バネザガネ2-8	WASHER, SPRING 2-8	
10	521054000	1	ビニルチューブ	VINYL TUBE	
11	114486002	1	ポリオイラータイ	OILER	
13	144400001	1	ポリオイラーノブ	CAP	
15	133172003	1	アブブラケット	BRACKET, OIL	
16	008400604	1	+トラスコ4X6	SCREW, TRUSS M4X6	
17	152865201	1	LガタボルトM10	BOLT, L-TYPE M10	
18	021100206	2	2シユナツト10	NUT, 2 M10	
19	028100246	1	バネザガネ2-10	WASHER, SPRING 2-10	
20	025100236	2	ヒラザガネ平皿ウシ10	WASHER, PLAIN M 10	
26	518707141	1	VベルトMシロ	BELT, VM ;WHITE	
32	536442009	1	テーブル	TABLE PLATE	
33	149483001	2	ツマミボルトM6	KNOB BOLT, M6	
34	025060236	2	ヒラザガネ平皿ウシ	WASHER, PLAIN M 6	
35	515321001	4	ピン	PIN	
36	536445109	1	テーブル	TABLE, R	
38	008400604	5	+トラスコ4X6	SCREW, TRUSS M4X6	
39	536441000	1	ゴムブッシュ	RUBBER BUSH	
40	536446009	1	テーブルL	TABLE, L	
42	008400604	5	+トラスコ4X6	SCREW, TRUSS M4X6	
52	536444001	1	テーブルウケL	TABLE SUPPORT, L	
53	004400803	3	+サラネジ4X8	SCREW, FLAT M4X8	
54	536443001	1	テーブルウケR	TABLE SUPPORT, R	
55	004400803	3	+サラネジ4X8	SCREW, FLAT M4X8	
56	521056001	2	スペースネジM6-4	SPACER SCREW M6-4	
57	028060246	2	バネザガネ2-6	WASHER, SPRING 2-6	
58	536478001	2	ポストS	POST, S	
59	536454001	2	ポストL	POST, L	
60	549332009	1	キーボードベース	KEYBOARD BASE	
61	149483001	1	ツマミボルトM6	KNOB BOLT, M6	
62	536455109	2	シェルフカバー	SHELF COVER	
63	008400604	4	+トラスコ4X6	SCREW, TRUSS M4X6	
64	536447009	1	カバーRU	COVER, RU	
65	008400604	4	+トラスコ4X6	SCREW, TRUSS M4X6	
70	536448009	1	カバーLU	COVER, LU	
71	008400604	4	+トラスコ4X6	SCREW, TRUSS M4X6	
72	536451109	1	カバーF	COVER, F	
74	008400604	7	+トラスコ4X6	SCREW, TRUSS M4X6	

From the library of: Superior Sewing Machine & Supply LLC

X. 動力台關係 / Power table / Motorgestell / Mécanisme du plateau de la machine /
Mecanismo de la mesa de la máquina

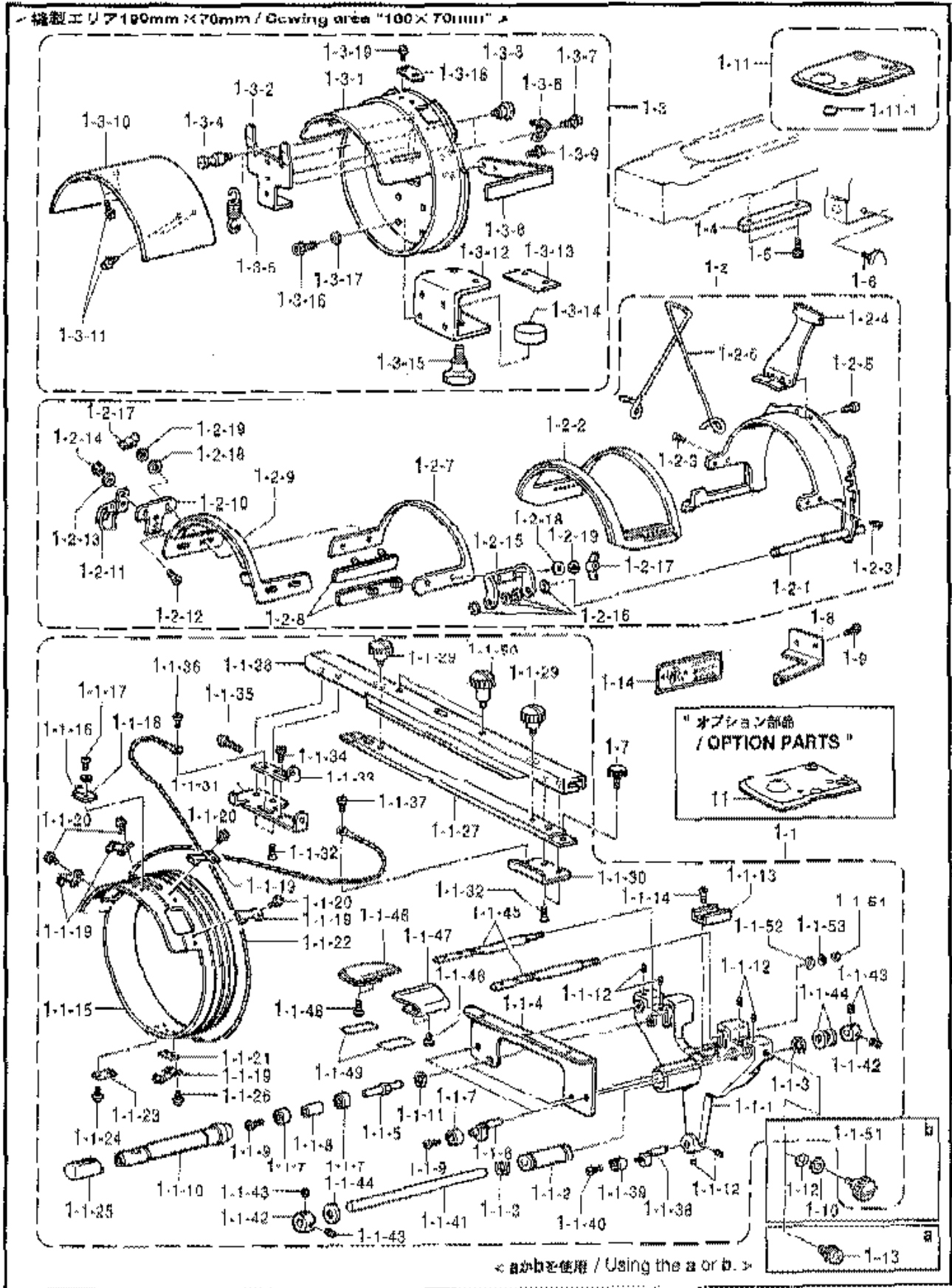


From the library of: Superior Sewing Machine & Supply LLC

X. 動力台関係 / Power table / Motorgestell / Mécanisme du plateau de la machine /
Mecanismo de la mesa de la máquina

REF.NO.	CODE	QTY	品名	NAME OF PARTS	RM
77	536449009	1	カバーLR	COVER, LR	
78	008400604	7	+トラスコ4X6	SCREW, TRUSS MAX6	
79	536450009	1	カバーLL	COVER, LL	
80	008400604	7	+トラスコ4X6	SCREW, TRUSS MAX6	
81	515243209	1	キャリッジカバー	CARRIAGE COVER	
82	008400604	6	+トラスコ4X6	SCREW, TRUSS MAX6	
83	052400606	4	ナベコバネヒラ4X6	SCREW, PAN (S/P WASHER) MAX6	
88	S21055151	2	ガードバー	GUARD BAR	
89	018061636	4	アソボルト6X16	BOLT, SOCKET M6X16	
90	025060236	4	ヒラザガネチユウ6	WASHER, PLAIN M 6	
91	028060246	4	バネザガネ2-6	WASHER, SPRING 2-6	
92	526155000	1	モーターカバー	MOTOR COVER	
93	008400604	4	+トラスコ4X6	SCREW, TRUSS MAX6	
94	517069000	2	シール(1)	SEAL, 1	

Y1 帽子枠装置 (オプション部品 ; 180×70mm) / Cap frame device (Option parts ; 180×70mm) /
 Mützenrahmen (Sonderzubehör ; 180×70mm) / Châssis à chapeaux (Pièces en option ; 180×70mm) /
 Accesorio para preñor de sombreros (Piezas opcionales ; 180×70mm)

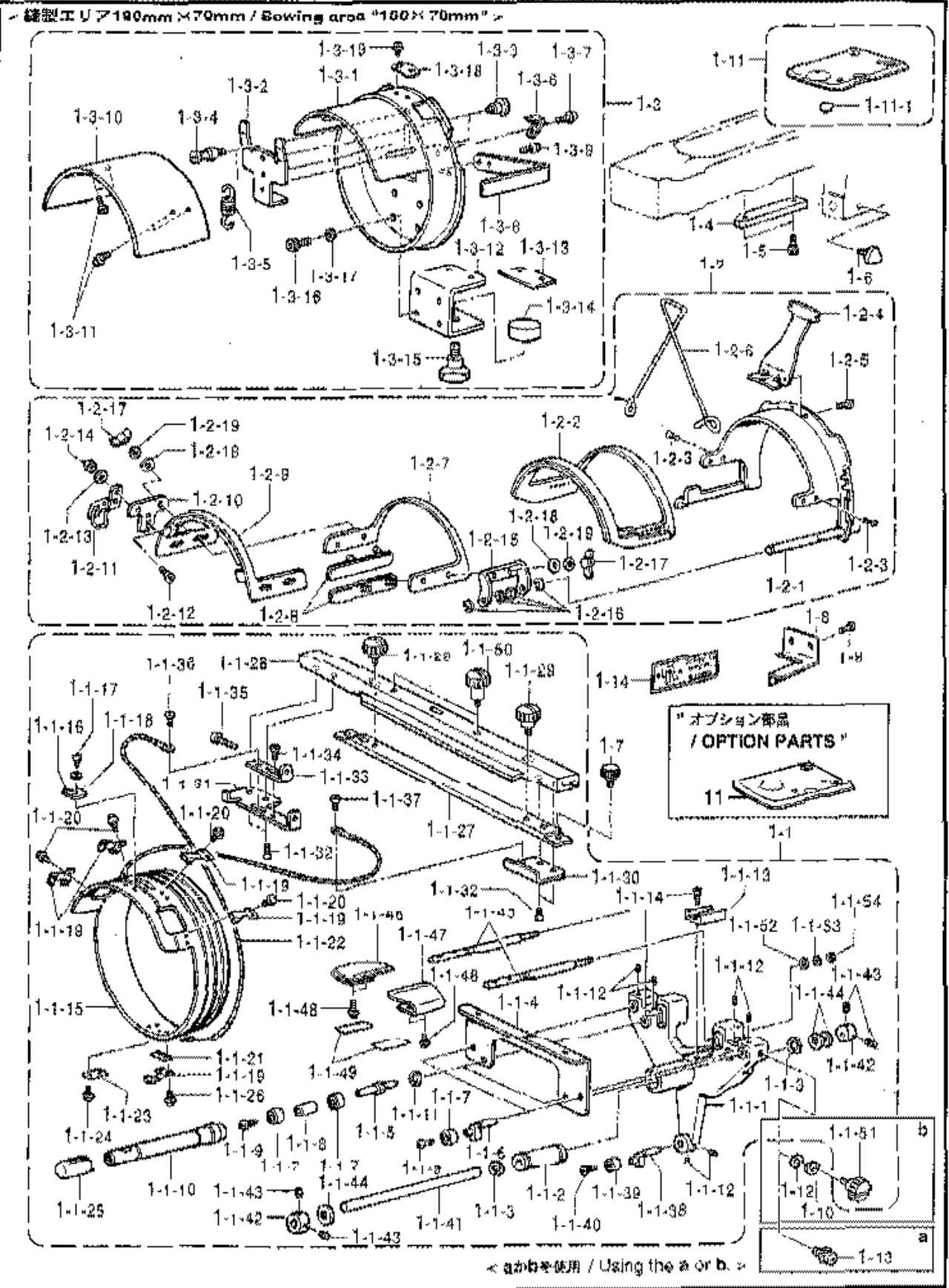


From the library of: Superior Sewing Machine & Supply LLC

Y1. 帽子枠装置 (オプション部品 ; 180X70mm) / Cap frame device (Option parts ; 180X70mm) /
 Mützenrahmen (Sonderzubehör ; 180X70mm) / Châssis à chapeaux (Pièces en option ; 180X70mm) /
 Accesorio para prensor de sombreros (Piezas opcionales ; 180X70mm)

REF.NO.	CODE	QTY	品名	NAME OF PARTS	R/M
1	S52829001	1	ボウシウケIセットSWN2	CAP FRAME DEVICE SET, 1 ;SWN2	
1-1	S44351001	1	ドライバーケミ	DRIVER ASSY	
1-1-1	S44251000	1	ガイドアームW	GUIDE ARM, W	
1-1-2	S32862000	1	リニアボールベアリング	BALL BEARING, ;LINEAR	
1-1-3	S36498001	2	トメワアサヨウC21	RETAINING RING, INTERNAL C21	
1-1-4	S44253000	1	ベースガイドイタ	BASE GUIDE PLATF	
1-1-5	S44248001	2	コロヨウピンA	PIN, A	
1-1-6	S44344001	2	コロヨウピンD	PIN, D	
1-1-7	070606800	6	タマジクウケ606ZZ	BALL BEARING, 606ZZ	
1-1-8	S44249001	2	カラー	COLLAR	
1-1-9	060400616	4	バインドMAX6	SCREW, BIND M4X6	
1-1-10	S44638000	2	ローラー	ROLLER	
1-1-11	048170242	2	トメワアサヨウC17	RETAINING RING, INTERNAL C17	
1-1-12	012500832	6	アサヒタ5X8	BOLT, SOCKET (FT) M5X8	
1-1-13	S32859000	1	レールブロック	RAIL BLOCK	
1-1-14	004401003	2	ササネジ4X10	SCREW, FLAT M4X10	
1-1-15	S44655001	1	クドウリングW	DRIVING RING, W	
1-1-16	S39497101	1	ベースイテギメイタW	BASE POSITIONING PLATE, W	
1-1-17	062300416	2	ナベコM3X4	SCREW, PAN M3X4	
1-1-18	025030236	2	ヒラザガネチユウ6	WASHER, PLAIN M 6	
1-1-19	S32871100	5	ローラーベースタミ	ROLLER BASE ASSY	
1-1-20	U08671003	8	ナベセムス3X5DB	SCREW, PAN (S/P WASHER) M3X5	
1-1-21	S41223000	1	ローラーベーススペーサ	SPACER	
1-1-22	S42583000	1	ワイヤWB	WIRE, WB	
1-1-23	144784002	1	ワザオサエガネ	WASHER	
1-1-24	U08671003	1	ナベセムス3X5DB	SCREW, PAN (S/P WASHER) M3X5	
1-1-25	S44640000	2	オケリローラー	FEEDING ROLLER	
1-1-26	052300606	2	ナベコパネヒラ3X6	SCREW, PAN (S/P WASHER) M3X6	
1-1-27	S43486000	1	ボウシウケサツシトリツケイタ	SETTING PLATE, ;C-FRAME SASH	
1-1-28	S43487001	1	ボウシウケサツシ	CAP FRAME SASH	
1-1-29	S44262001	2	ツマミネジM5	SCREW, KNOB M5	
1-1-30	S43490001	1	ワイヤーベースR	WIRE BASE, R	
1-1-31	S43489001	1	ワイヤーベースL	WIRE BASE, L	
1-1-32	004400814	4	ササネジ4X6	SCREW, FLAT M4X6	
1-1-33	S43491001	1	ワイヤカケ	WIRE HOOK	
1-1-34	060400616	1	バインドMAX6	SCREW, BIND M4X6	
1-1-35	062402016	1	ナベコM4X20	SCREW, PAN M4X20	
1-1-36	060400616	1	バインドMAX6	SCREW, BIND M4X6	
1-1-37	060400416	1	バインドMAX4	SCREW, BIND M4X4	
1-1-38	S44344001	1	コロヨウピンD	PIN, D	
1-1-39	070606800	1	タマジクウケ606ZZ	BALL BEARING, 606ZZ	
1-1-40	060400616	1	バインドMAX6	SCREW, BIND M4X6	
1-1-41	S32863001	1	アームガイドイタ	ARM GUIDE BAR	
1-1-42	S04438001	2	セットカラー	SET SCREW COLLAR	
1-1-43	012060632	4	アサヒタ6X6	SET SCREW, SOCKET (FT) M6X6	
1-1-44	S32870000	3	ストッパーゴム	STOPPER RUBBER	
1-1-45	S44246000	2	ボウシササエイタヨウボウ	CAP HOLDER PLATE BAR	
1-1-46	S44643000	1	ボウシササエイタL	CAP HOLDER PLATE, L	
1-1-47	S44644000	1	ボウシササエイタR	CAP HOLDER PLATE, R	
1-1-48	0A5400806	4	ナベセムス4X8DB	SCREW, PAN (S/P WASHER) M4X8	
1-1-49	S44638000	2	ボウシササエイタテープ	TAPE, ;C-HOLDER PLATE	
1-1-50	S44261001	2	ツマミネジM4	SCREW, KNOB M4	
1-1-51	S44262001	1	ツマミネジM5	SCREW, KNOB M5	
1-1-52	025060236	2	ヒラザガネチユウ6	WASHER, PLAIN M 6	
1-1-53	028060246	2	ヒラザガネチユウ6	WASHER, SPRING 2-6	
1-1-54	021060206	2	シユネツトB	NUT, 2 M6	

Y1. 帽子枠装置 (オプション部品; 180×70mm) / Cap frame device (Option parts; 180×70mm) /
 Mützenrahmen (Sonderzubehör; 180×70mm) / Châssis à chapeaux (Pièces en option; 180×70mm) /
 Accesorio para prensor de sombreros (Piezas opcionales; 180×70mm)



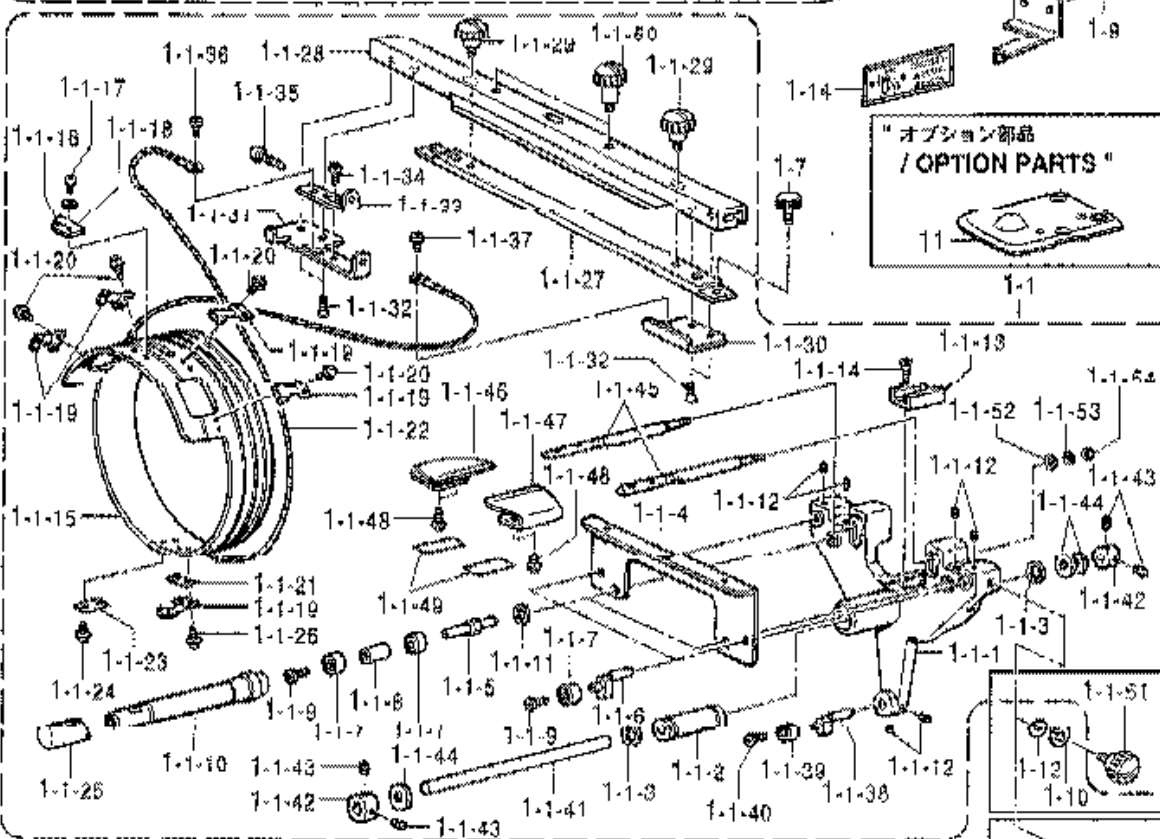
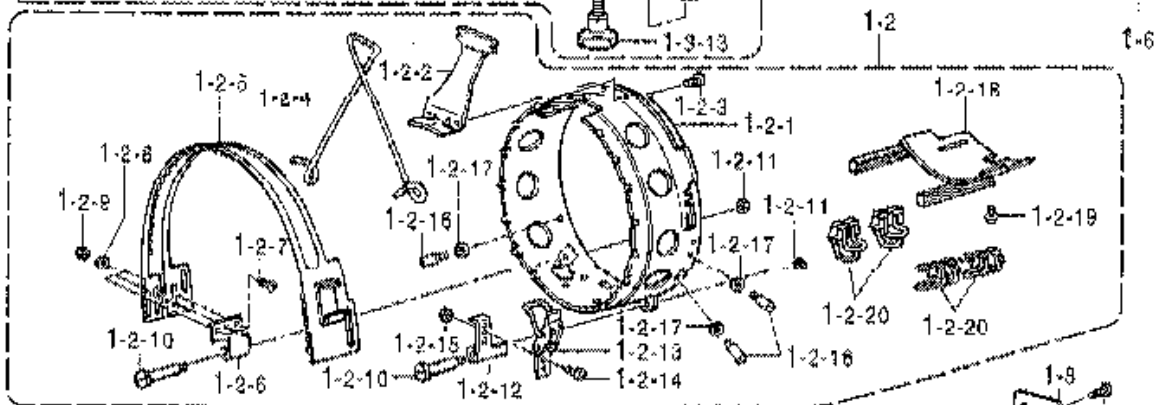
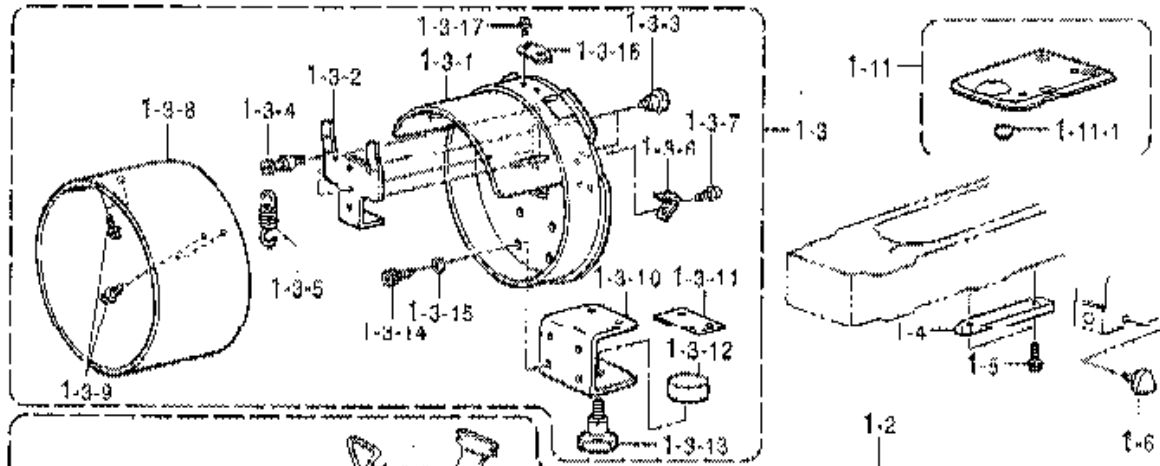
155-C16-940

Y1. 帽子枠装置 (オプション部品 ; 180X70mm) / Cap frame device (Option parts ; 180X70mm) /
 Mützenrahmen (Sonderzubehör ; 180X70mm) / Châssis à chapeaux (Pièces en option ; 180X70mm) /
 Accesorio para prensor de sombreros (Piezas opcionales ; 180X70mm)

REF.NO.	CODE	QTY	品名	NAME OF PARTS	RM
1-2	S44352001	2	セミセットワケアケミ	SEMI-SETTING FRAME ASSY, A	
1-2-1	S39469101	2	ベースワケアケミ180W	BASE FRAME ASSY, A 180W	
1-2-2	S39471101	2	ベースワケBSワケミ180W	BASE FRAME ASSY, BS 180W	
1-2-3	S32861016	8	サラコ26X3	SCREW, FLAT M2.6X3	
1-2-4	S32886101	2	ツバワケベース	VISOR HOLDER BASE	
1-2-5	067300906	4	ナベワケ	SCREW, PAN M3X5	
1-2-6	S35551001	2	ツバワケゴム	RUBBER	
1-2-7	S39474100	2	フタワケB180W	FRAME COVER, B 180W	
1-2-8	S32890001	4	ボルトベースワケ	BOLT BASE ASSY	
1-2-9	S39475100	2	フタワケASワケミ180W	FRAME COVER ASSY, AS 180W	
1-2-10	S32896001	2	クランプベース	CLAMP BASE	
1-2-11	S32897000	2	バネジョイント	SNAP LOCK	
1-2-12	061300616	4	サラコ3X6	SCREW, FLAT M3X6	
1-2-13	026030236	4	ヒラザガネミガキ3	WASHER, PLAIN 3	
1-2-14	021300206	4	2シユナツト3	NUT, 2 M3	
1-2-15	S32898001	2	フタワケカサグ	HINGE	
1-2-16	048050346	8	トメワケ	RETAINING RING, B5	
1-2-17	S32866000	8	チヨウナツト3	WING NUT, M3	
1-2-18	026030236	8	ヒラザガネミガキ3	WASHER, PLAIN 3	
1-2-19	028030246	8	バネザガネ2-3	WASHER, SPRING 2-3	
1-3	S44861001	1	セットワケゲージセミワケ	SETTING FRAME GAUGE ASSY, SEMI	
1-3-1	S44841001	1	ゲージリングワケ	GAUGE RING ASSY	
1-3-2	S44851001	1	ワケストツバワイタ	FRAME STOPPER PLATE	
1-3-3	S44847001	2	ダンネジ5	SHOULDER SCREW, M5	
1-3-4	S44848001	2	バネカケ	SPRING HOOK	
1-3-5	S44849001	1	ヒキバネ	SPRING, EXTENSION	
1-3-6	S44852000	2	ワケホワイタ	HOLDER PLATE, ; FRAME	
1-3-7	0A5400806	4	ナベワケミ4X8DB	SCREW, PAN (S/P WASHER) M4X8	
1-3-8	S44854001	1	フタワケカケ	COVER FRAME HOOK	
1-3-9	0A5400806	2	ナベワケミ4X8DB	SCREW PAN (S/P WASHER) M4X8	
1-3-10	S44859001	1	ゲージナツトワイタ5	GAUGE COPYING PLATE, 5	
1-3-11	052400606	4	ナベワケバネヒラ4X6	SCREW, PAN (S/P WASHER) M4X6	
1-3-12	S44846001	1	セットワケクランプ	CLAMPER	
1-3-13	S39499000	1	セットワケゴムW	RUBBER, ;5-FRAME	
1-3-14	S44853001	1	セットワケザガネW	WASHER	
1-3-15	S16691000	1	ノブボルト8X25	KNOB BOLT, M8X25	
1-3-16	018500836	4	アソボルト5X8	BOLT, SOCKET M5X8	
1-3-17	025050236	4	ヒラザガネチヨウウ5	WASHER, PLAIN M 5	
1-3-18	S44860001	1	ワケイサキワイタ	POSITIONING PLATE, ; FRAME	
1-3-19	U08671003	2	ナベワケミ3X5DB	SCREW, PAN (S/P WASHER) M3X5	
1-4	S32858001	1	レールダイ	RAIL BRACKET	
1-5	018401036	2	アソボルト4X10	BOLT, SOCKET M4X10	
1-6	149483001	1	ツマミボルトM6	KNOB BOLT, M6	
1-7	S36475000	2	ツマミネジM5	SCREW, M5	
1-8	S44345001	1	アームクドウウガ1	DRIVING ARM, 1	
1-9	060400816	2	バインド4X8	SCREW, BIND M4X8	
1-10	028050243	1	バネザガネ2-5	WASHER, SPRING 2-5	
1-11	S51246001	1	ボウシワケハリイタNワケ	NEEDLE PLATE ASSY, N ; C-FRAME	
1-11-1	S44766001	1	フェルト1.5	FELT, 1.5	
1-12	025050236	1	ヒラザガネチヨウウ5	WASHER, PLAIN M 5	
1-13	0A5501006	1	ナベワケミ5X10DB	SCREW, PAN (S/P WASHER) M5X10	
1-14	S44648001	1	ボウシワケウデラベル	LABEL, SETTING PROCESS	
11	S36298001	1	オプション部品 ハリイタ4	" OPTION PARTS " NEEDLE PLATE, 4	

Y2. 帽子枠装置 (オプション部品 ; 360×85mm) / Cap frame device (Option parts ; 360×85mm) /
 Mützenrahmen (Sonderzubehör ; 360×85mm) / Châssis à chapeaux (Pièces en option ; 360×85mm) /
 Accesorio para prensor de sombreros (Piezas opcionales ; 360×85mm)

◀ 機製エリア300mm×85mm / Sewing area "300×85mm" ▶

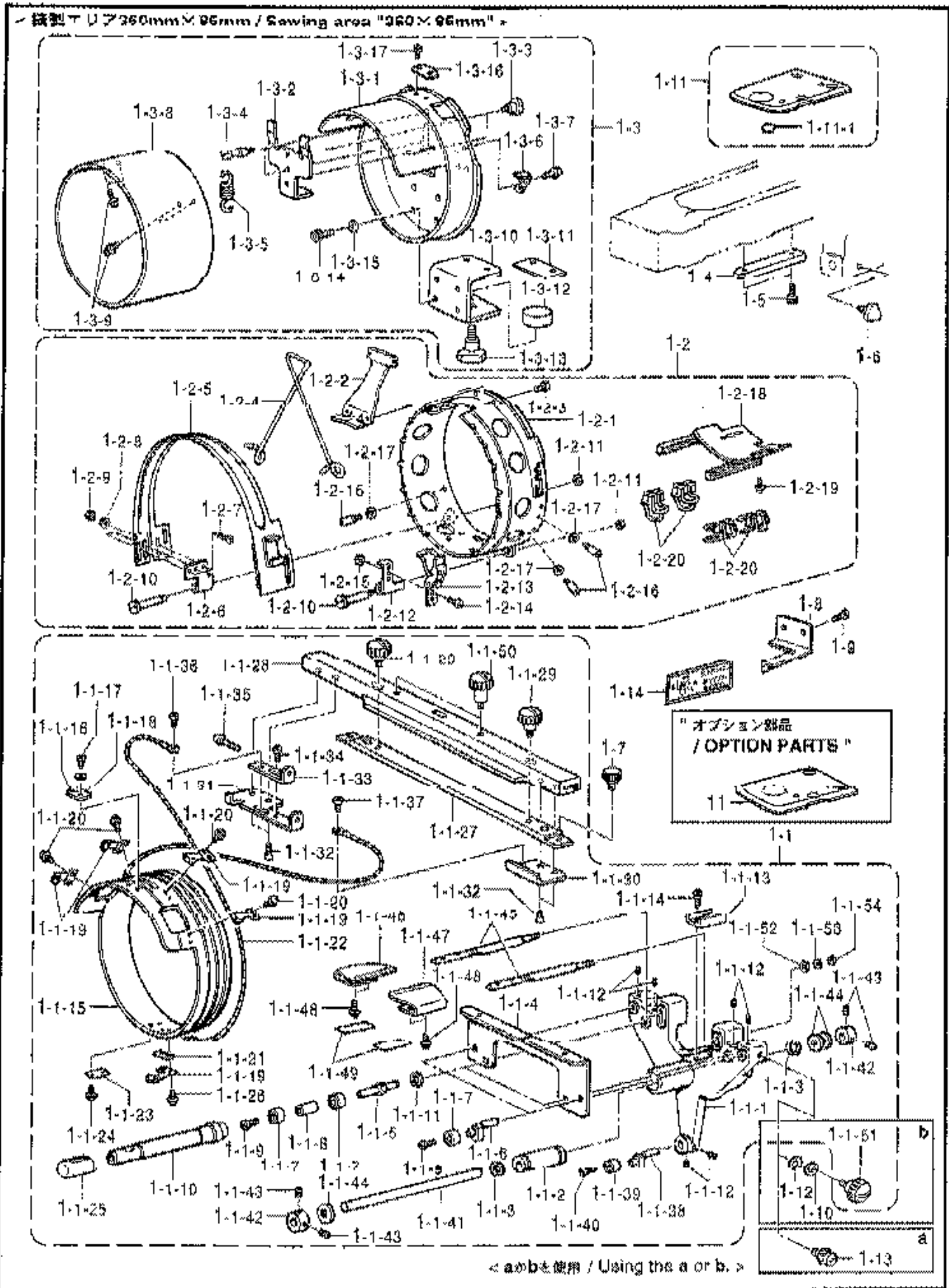


◀ 部品aを使用 / Using the a or b. ▶

Y2. 帽子枠装置 (オプション部品 ; 360X85mm) / Cap frame device (Option parts ; 360X85mm) /
 Mützenrahmen (Sonderzubehör ; 360X85mm) / Châssis à chapeaux (Pièces en option ; 360X85mm) /
 Accesorio para prensor de sombreros (Piezas opcionales ; 360X85mm)

REF.NO.	CODE	QTY	品名	NAME OF PARTS	607
1	552830001	1	ボウシワケ1セットWN2	CAP FRAME DEVICE SET, 1 ; WN2	
1-1	544251001	1	ドライバークミ	DRIVER ASSY	
1-1-1	544251000	1	ガイドアームW	GUIDE ARM, W	
1-1-2	532862000	1	リニアボールベアリング	BALL BEARING, ; LINEAR	
1-1-3	536498001	2	トメワアチヨウC21	RETAINING RING, INTERNAL C21	
1-1-4	544248000	1	ベースガイドプレート	BASE GUIDE PLATE	
1-1-5	544248001	2	コロヨウピンA	PIN, A	
1-1-6	544344001	2	コロヨウピンD	PIN, D	
1-1-7	070606800	6	タマジクウケ606ZZ	BALL BEARING, 606ZZ	
1-1-8	544249001	2	カラー	COLLAR	
1-1-9	060400616	4	バインドM4X6	SCREW, BIND M4X6	
1-1-10	544638000	2	ローラー	ROLLER	
1-1-11	048170242	2	トメワアチヨウC17	RETAINING RING, INTERNAL C17	
1-1-12	012500832	6	アチビス5X8	BOLT, SOCKET (FT) M5X8	
1-1-13	532859000	1	レールブロック	RAIL BLOCK	
1-1-14	004401003	2	+サネネジM4X10	SCREW, FLAT M4X10	
1-1-15	544655001	1	ウドウリングW	DRIVING RING, W	
1-1-16	539497101	1	ベース位置決めプレートW	BASE POSITIONING PLATE, W	
1-1-17	062300416	2	ナベコM3X4	SCREW, PAN M3X4	
1-1-18	025030236	2	ヒラザガネ平ユウ6	WASHER, PLAIN M 6	
1-1-19	532871100	5	ローラーベーススクリュー	ROLLER BASE ASSY	
1-1-20	U08671003	8	+ナベセムス3X5DB	SCREW, PAN (S/P WASHER) M3X5	
1-1-21	541223000	1	ローラーベーススペーサ	SPACER	
1-1-22	542583000	1	ワイヤWR	WIRE, WR	
1-1-23	144784002	1	キジオサエサガネ	WASHER	
1-1-24	U08671003	1	+ナベセムス3X5DB	SCREW, PAN (S/P WASHER) M3X5	
1-1-25	544640000	2	オクリローラー	FEEDING ROLLER	
1-1-26	052300606	2	ナベコM3X6	SCREW, PAN (S/P WASHER) M3X6	
1-1-27	543486000	1	ボウシワケサツシトリツケイタ	SETTING PLATE, ; C-FRAME SASH	
1-1-28	543487001	1	ボウシワケサツシ	CAP FRAME SASH	
1-1-29	544262001	2	ツマミネジM5	SCREW, KNOB M5	
1-1-30	543490001	1	ワイヤーベースR	WIRE BASE, R	
1-1-31	543489001	1	ワイヤーベースL	WIRE BASE, L	
1-1-32	004400814	4	+サネネジM4X8	SCREW, FLAT M4X8	
1-1-33	543491001	1	ワイヤカケ	WIRE HOOK	
1-1-34	060400616	1	バインドM4X6	SCREW, BIND M4X6	
1-1-35	062402016	1	ナベコM4X20	SCREW, PAN M4X20	
1-1-36	060400616	1	バインドM4X6	SCREW, BIND M4X6	
1-1-37	060400416	1	バインドM4X4	SCREW, BIND M4X4	
1-1-38	544344001	1	コロヨウピンD	PIN, D	
1-1-39	070606800	1	タマジクウケ606ZZ	BALL BEARING, 606ZZ	
1-1-40	060400616	1	バインドM4X6	SCREW, BIND M4X6	
1-1-41	532863001	1	アームアンチイボウ	ARM GUIDE BAR	
1-1-42	504438001	2	セツトカラー	SET SCREW COLLAR	
1-1-43	012060632	4	アチビス6X6	SET SCREW, SOCKET (FT) M6X6	
1-1-44	532870000	3	ストッパーゴム	STOPPER RUBBER	
1-1-45	544246000	2	ボウシササエイタヨウボウ	CAP HOLDER PLATE BAR	
1-1-46	544643000	1	ボウシササエイタL	CAP HOLDER PLATE, L	
1-1-47	544644000	1	ボウシササエイタR	CAP HOLDER PLATE, R	
1-1-48	0A5400806	4	+ナベサクミ4XDB	SCREW, PAN (S/P WASHER) M4X8	
1-1-49	544636000	2	ボウシササエイタテープ	TAPE, ; C-HOLDER PLATE	
1-1-50	544261001	2	ツマミネジM4	SCREW, KNOB M4	
1-1-51	544262001	1	ツマミネジM5	SCREW, KNOB M5	
1-1-52	025060236	2	ヒラザガネ平ユウ6	WASHER, PLAIN M 6	
1-1-53	028060246	2	バネサガネ2-6	WASHER, SPRING 2-6	
1-1-54	021060206	2	2シユサツト6	NUT, 2 M6	

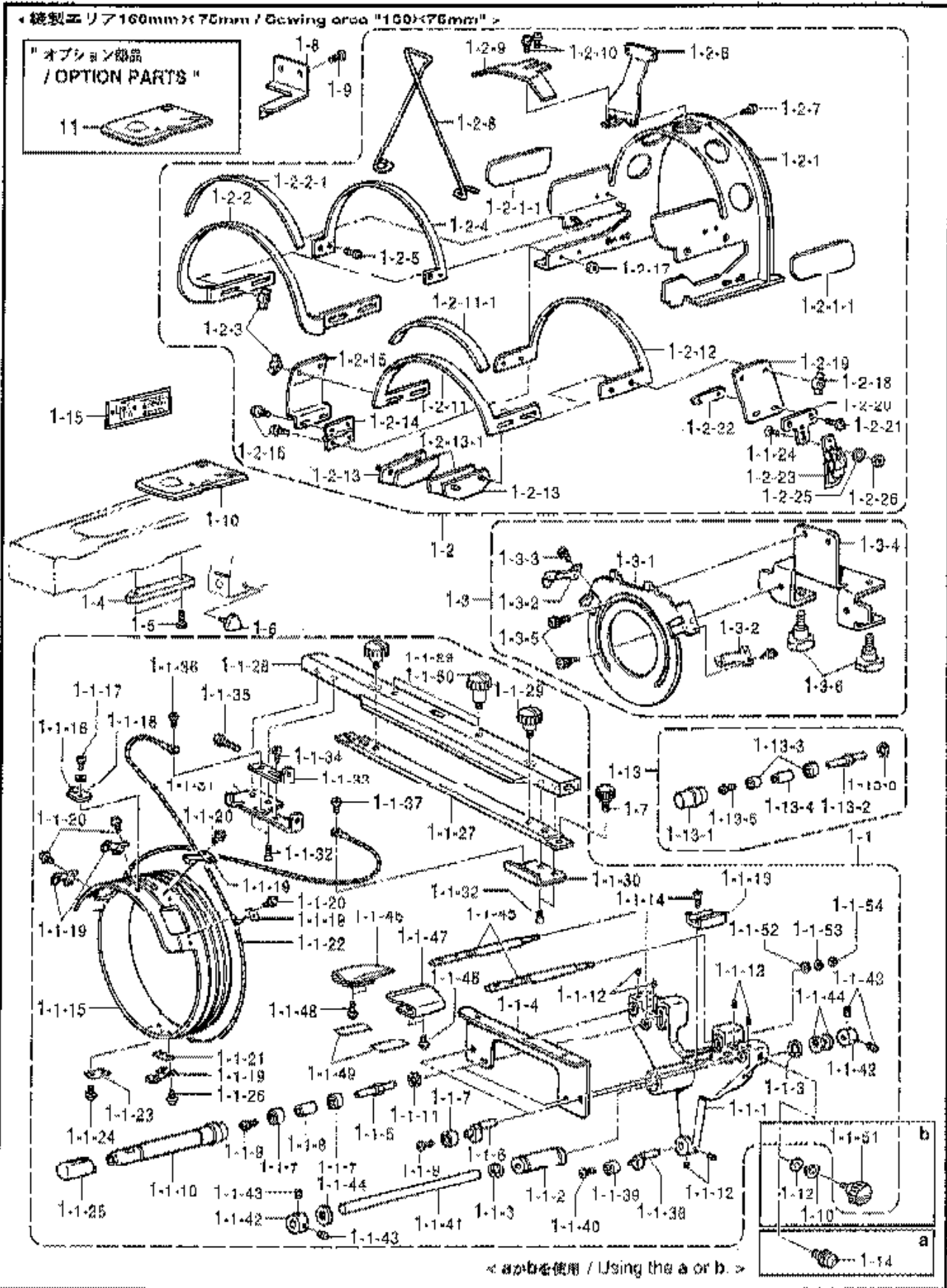
Y2. 帽子枠装置 (オプション部品 : 360×85mm) / Cap frame device (Option parts ; 360×85mm) /
 Mützenrahmen (Sonderzubehör ; 360×85mm) / Châssis à chapeaux (Pièces en option ; 360×85mm) /
 Accesorio para prensor de sombreros (Piezas opcionales ; 360×85mm)



Y2. 帽子枠装置 (オプション部品 ; 360X85mm) / Cap frame device (Option parts ; 360X85mm) /
 Mützenrahmen (Sonderzubehör ; 360X85mm) / Châssis à chapeaux (Pièces en option ; 360X85mm) /
 Accesorio para prensor de sombreros (Piezas opcionales ; 360X85mm)

REF. NO.	CODE	QTY	品名	NAME OF PARTS	RM
1-2	544354001	2	ワイドセットワグアグミ	WIDE SETTING FRAME ASSY, A	
1-2-1	544254001	2	ベースワグワグミ	BASE FRAME ASSY, W	
1-2-2	532886101	2	ツバウケベース	VISOR HOLDER BASE	
1-2-3	062300506	4	ナベコ3X5	SCREW, PAN M3X5	
1-2-4	535551001	2	ツバオサセゴム	RUBBER	
1-2-5	544257000	2	ツバワグワ	COVER FRAME, W	
1-2-6	544256001	2	ヒンジワグ	HINGE, W	
1-2-7	061300616	6	ワグワグ3X6	SCREW, FLAT M3X6	
1-2-8	026030236	6	ヒラザガネミガキ3	WASHER, PLAIN 3	
1-2-9	021300206	6	2シユナツト3	NUT, 2 M3	
1-2-10	539459001	4	ダンネジ4	SHOULDER SCREW, M4	
1-2-11	021400206	4	2シユナツト4	NUT, 2 M4	
1-2-12	544255001	2	クランプベースW	CLAMP BASE, W	
1-2-13	532897000	2	バネシヤ	SNAP LOCK	
1-2-14	062300506	4	ナベコ3X5	SCREW, PAN M3X5	
1-2-15	021300206	4	2シユナツト3	NUT, 2 M3	
1-2-16	544258001	6	ワグワグガイドピン	GUIDE PIN	
1-2-17	028030246	6	バネザガネ2-3	WASHER, SPRING 2-3	
1-2-18	544645001	2	ボウシササエボウワグミ	CAP HOLDER BAR ASSY	
1-2-19	U08671003	8	ナベコ3X5	SCREW, PAN (S/P WASHER) M3X5	
1-2-20	539460000	8	バインダクリップ	BINDER CLIP	
1-3	544356001	1	セットワグワグミ	SETTING FRAME GAUGE ASSY, WIDE	
1-3-1	544841001	1	ゲージリングワグミ	GAUGE RING ASSY	
1-3-2	544851001	1	ワグワグストッププレート	FRAME STOPPER PLATE	
1-3-3	544847001	2	ダンネジ5	SHOULDER SCREW, M5	
1-3-4	544848001	2	バネカケ	SPRING HOOK	
1-3-5	544849001	1	ヒキバネ	SPRING, EXTENSION	
1-3-6	544852000	2	ワグワグシヤ	HOLDER PLATE, ;FRAME	
1-3-7	0A5400806	4	ナベコ4X8	SCREW, PAN (S/P WASHER) M4X8	
1-3-8	544858001	1	ゲージコピープレートW	GAUGE COPYING PLATE, W	
1-3-9	052400606	4	ナベコバネヒヤ4X6	SCREW, PAN (S/P WASHER) M4X6	
1-3-10	544846001	1	ワグワグクランプ	CLAMPER	
1-3-11	539499000	1	セットワグワグワグ	RUBBER, ;S-FRAME	
1-3-12	544853001	1	ワグワグワグワグ	WASHER	
1-3-13	516691000	1	ノブボルト8X25	KNOB BOLT, M8X25	
1-3-14	018500836	4	ボルトソケット5X8	BOLT, SOCKET M5X8	
1-3-15	025050236	4	ヒラザガネミガキ5	WASHER, PLAIN M 5	
1-3-16	544860001	1	ワグワグワグワグ	POSITIONING PLATE, ;FRAME	
1-3-17	U08671003	2	ナベコ3X5	SCREW, PAN (S/P WASHER) M3X5	
1-4	532858001	1	レールダイ	RAIL BRACKET	
1-5	018401036	2	ボルトソケット4X10	BOLT, SOCKET M4X10	
1-6	149483001	1	ノブボルトM6	KNOB BOLT, M6	
1-7	536475000	2	ワグワグワグM5	SCREW, M5	
1-8	544345001	1	アームクドウワグ	DRIVING ARM, 1	
1-9	060400816	2	ワグワグ4X8	SCREW, BIND M4X8	
1-10	028050243	1	バネザガネ2-5	WASHER, SPRING 2-5	
1-11	551246001	1	ボウシワグワグワグワグ	NEEDLE PLATE ASSY, N ;C-FRAME	
1-11-1	544766001	1	フェルト1.5	FELT, 1.5	
1-12	025050236	1	ヒラザガネミガキ5	WASHER, PLAIN M 5	
1-13	0A5501006	1	ナベコ3X5	SCREW, PAN (S/P WASHER) M3X5	
1-14	544648001	1	ボウシワグワグワグ	LABEL, SETTING PROCESS	
11	350296001	1	"オプション部品" ワグワグ	"OPTION PARTS" NEEDLE PLATE, 4	

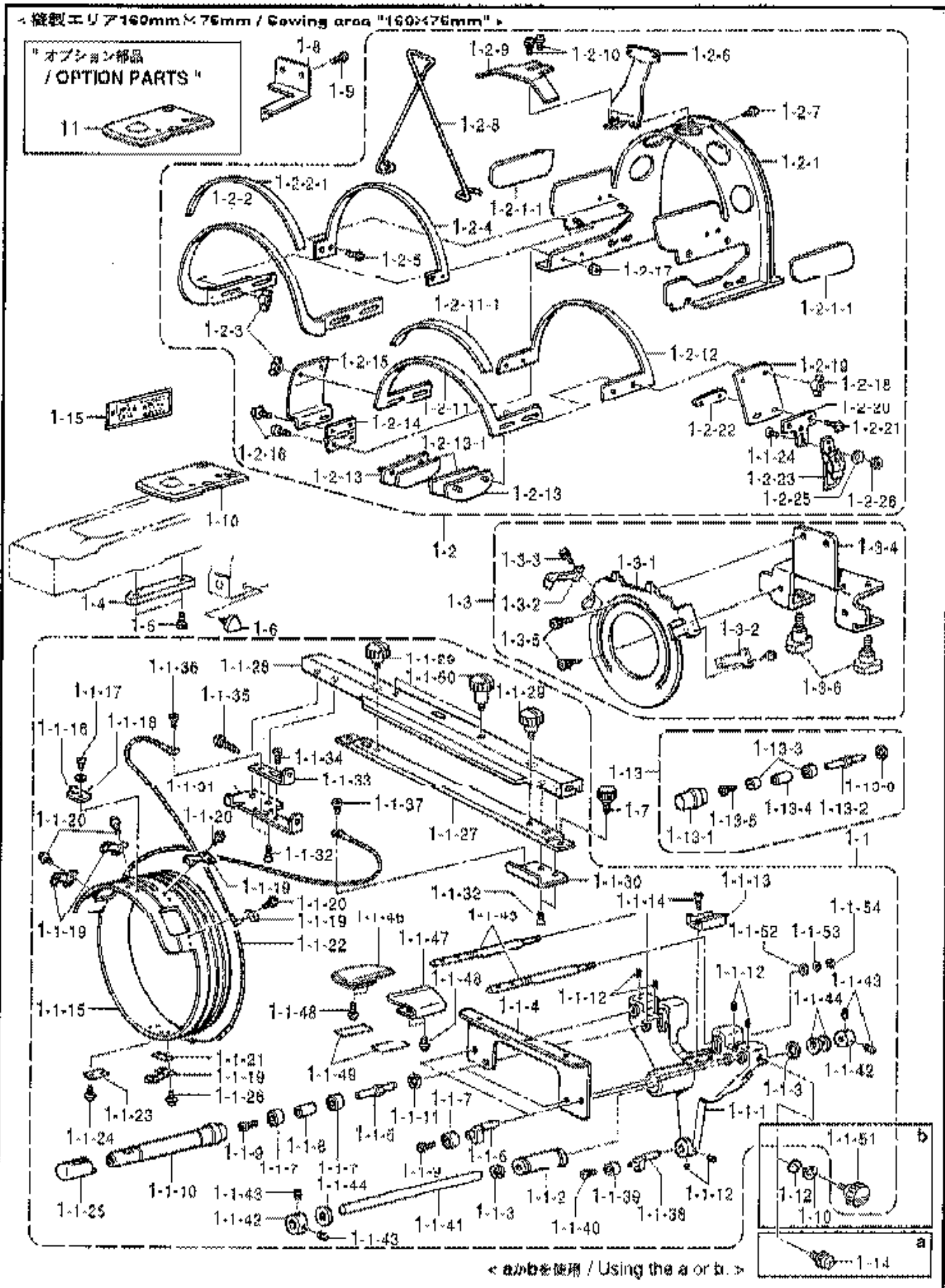
Y3. 帽子枠装置 (オプション部品 : 160×75mm) / Cap frame device (Option parts : 160×75mm) /
 Mützenrahmen (Sonderzubehör ; 160×75mm) / Châssis à chapeaux (Pièces en option ; 160×75mm) /
 Accesorio para prensor de sombreros (Piezas opcionales ; 160×75mm)



Y3. 帽子枠装置 (オプション部品 ; 160X75mm) / Cap frame device (Option parts ; 160X75mm) /
 Mützenrahmen (Sonderzubehör ; 160X75mm) / Châssis à chapeaux (Pièces en option ; 160X75mm) /
 Accesorio para prensor de sombreros (Piezas opcionales ; 160X75mm)

REF.NO.	CODE	QTY	品名	NAME OF PARTS	RM
1	552831001	1	ボウシワケ1セットSSN2	CAP FRAME DEVICE SET, 1 ;SSN2	
1-1	544351001	1	ドライバーギ	DRIVER ASSY	
1-1-1	544251000	1	ガイドアームW	GUIDE ARM, W	
1-1-2	532862000	1	リニアボールベアリング	BALL BEARING, ;LINEAR	
1-1-3	536498001	2	トメワアナヨウC21	RETAINING RING, INTERNAL C21	
1-1-4	541253000	1	ベースガイドプレート	BASE GUIDE PLATE	
1-1-5	544248001	2	コロヨウピンA	PIN, A	
1-1-6	544344001	2	コロヨウピンD	PIN, D	
1-1-7	070606800	6	タマジクウケ606ZZ	BALL BEARING, 606ZZ	
1-1-8	544249001	2	カラー	COLLAR	
1-1-9	060400616	4	バインドM4X6	SCREW, BIND M4X6	
1-1-10	541622000	2	ローラー	ROLLER	
1-1-11	048170242	2	トメワアナヨウC17	RETAINING RING, INTERNAL C17	
1-1-12	012500832	6	アサヒラ5X8	BOLT, SOCKET (FT) M5X8	
1-1-13	532859000	1	レールブロック	RAIL BLOCK	
1-1-14	004401003	2	ナベネジ4X10	SCREW, FLAT M4X10	
1-1-15	544655001	1	ウドウリングW	DRIVING RING, W	
1-1-16	529497101	1	ベース位置決めプレートW	BASE POSITIONING PLATE, W	
1-1-17	062300416	2	ナベコM3X4	SCREW, PAN M3X4	
1-1-18	026030236	2	ワシワガネ平M3	WASHER, PLAIN M3	
1-1-19	532871100	5	ローラーベースギ	ROLLER BASE ASSY	
1-1-20	U08671003	8	ナベネジM3X5DB	SCREW, PAN (S/P WASHER) M3X5	
1-1-21	541223000	1	ローラーベーススペーサ	SPACER	
1-1-22	529583000	1	ワイヤWR	WIRE, WR	
1-1-23	144784002	1	ナベワシワガネ	WASHER	
1-1-24	U08671003	1	ナベネジM3X5DB	SCREW, PAN (S/P WASHER) M3X5	
1-1-25	544640000	2	オタリローラー	FEEDING ROLLER	
1-1-26	052300606	2	ナベコ平ネジ3X6	SCREW, PAN (S/P WASHER) M3X6	
1-1-27	543486000	1	ボウシワケサツトリツケイタ	SETTING PLATE, ;C-FRAME SA5H	
1-1-28	542427000	1	帽子枠カシ	CAP FRAME KASH	
1-1-29	544262001	2	ツマミネジM5	SCREW, KNOB M5	
1-1-30	543490001	1	ワイヤーベースR	WIRE BASE, R	
1-1-31	543489001	1	ワイヤーベースL	WIRE BASE, L	
1-1-32	004400814	4	ナベネジ4X8	SCREW, FLAT M4X8	
1-1-33	543491001	1	ワイヤカケ	WIRE HOOK	
1-1-34	060400616	1	バインドM4X6	SCREW, BIND M4X6	
1-1-35	062402016	1	ナベコM4X20	SCREW, PAN M4X20	
1-1-36	060400616	1	バインドM4X6	SCREW, BIND M4X6	
1-1-37	060400416	1	バインドM4X4	SCREW, BIND M4X4	
1-1-38	544344001	1	コロヨウピンD	PIN, D	
1-1-39	070606800	1	タマジクウケ606ZZ	BALL BEARING, 606ZZ	
1-1-40	060400616	1	バインドM4X6	SCREW, BIND M4X6	
1-1-41	532863001	1	アームアンテナイボウ	ARM GUIDE BAR	
1-1-42	504438001	2	セットカラー	SET SCREW COLLAR	
1-1-43	012060632	4	アサヒラ6X6	SET SCREW, SOCKET (FT) M6X6	
1-1-44	532870000	3	ストッパーゴム	STOPPER RUBBER	
1-1-45	544246000	2	ボウシササエイタヨウボウ	CAP HOLDER PLATE BAR	
1-1-46	544643000	1	ボウシササエイタL	CAP HOLDER PLATE, L	
1-1-47	544644000	1	ボウシササエイタR	CAP HOLDER PLATE, R	
1-1-48	0A5A00806	4	ナベネジ4X8DB	SCREW, PAN (S/P WASHER) M4X8	
1-1-49	544636000	2	ボウシササエイタテープ	TAPE, ;C-HOLDER PLATE	
1-1-50	544261001	2	ツマミネジM4	SCREW, KNOB M4	
1-1-51	544262001	1	ツマミネジM5	SCREW, KNOB M5	
1-1-52	026060236	2	ワシワガネ平M6	WASHER, PLAIN M6	
1-1-53	028060246	2	ワシワガネ2-6	WASHER, SPRING 2-6	
1-1-54	021060206	2	ナットM6	NUT, 2 M6	

Y9. 帽子枠装置 (オプション部品 ; 160×75mm) / Cap frame device (Option parts ; 160×75mm) /
 Mützenrahmen (Sonderzubehör ; 160×75mm) / Châssis à chapeaux (Pièces en option ; 160×75mm) /
 Accesorio para prensor de sombreros (Piezas opcionales ; 160×75mm)

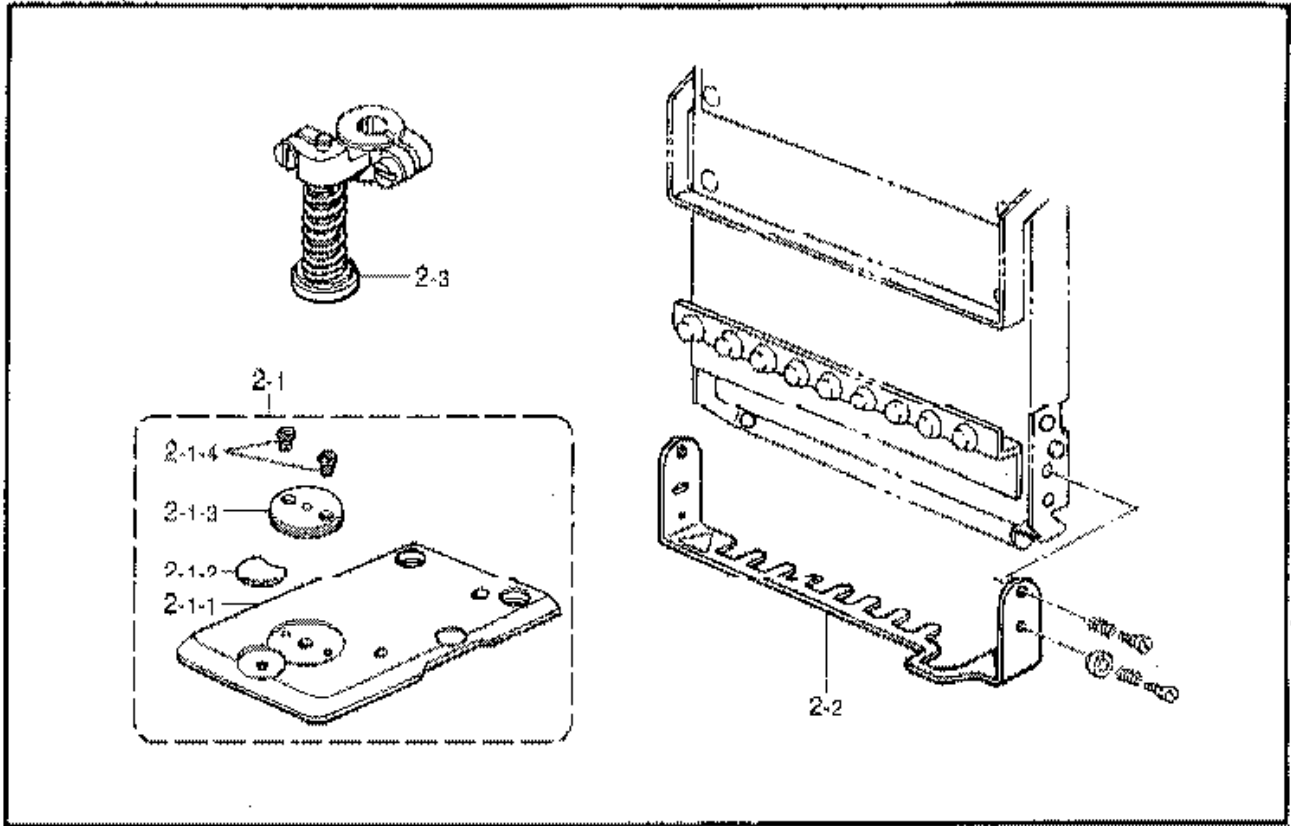


155-C16-940

Y3. 帽子枠装置 (オプション部品 ; 160X75mm) / Cap frame device (Option parts ; 160X75mm) /
 Mützenrahmen (Sonderzubehör ; 160X75mm) / Châssis à chapeaux (Pièces en option ; 160X75mm) /
 Accesorio para prensor de sombreros (Piezas opcionales ; 160X75mm)

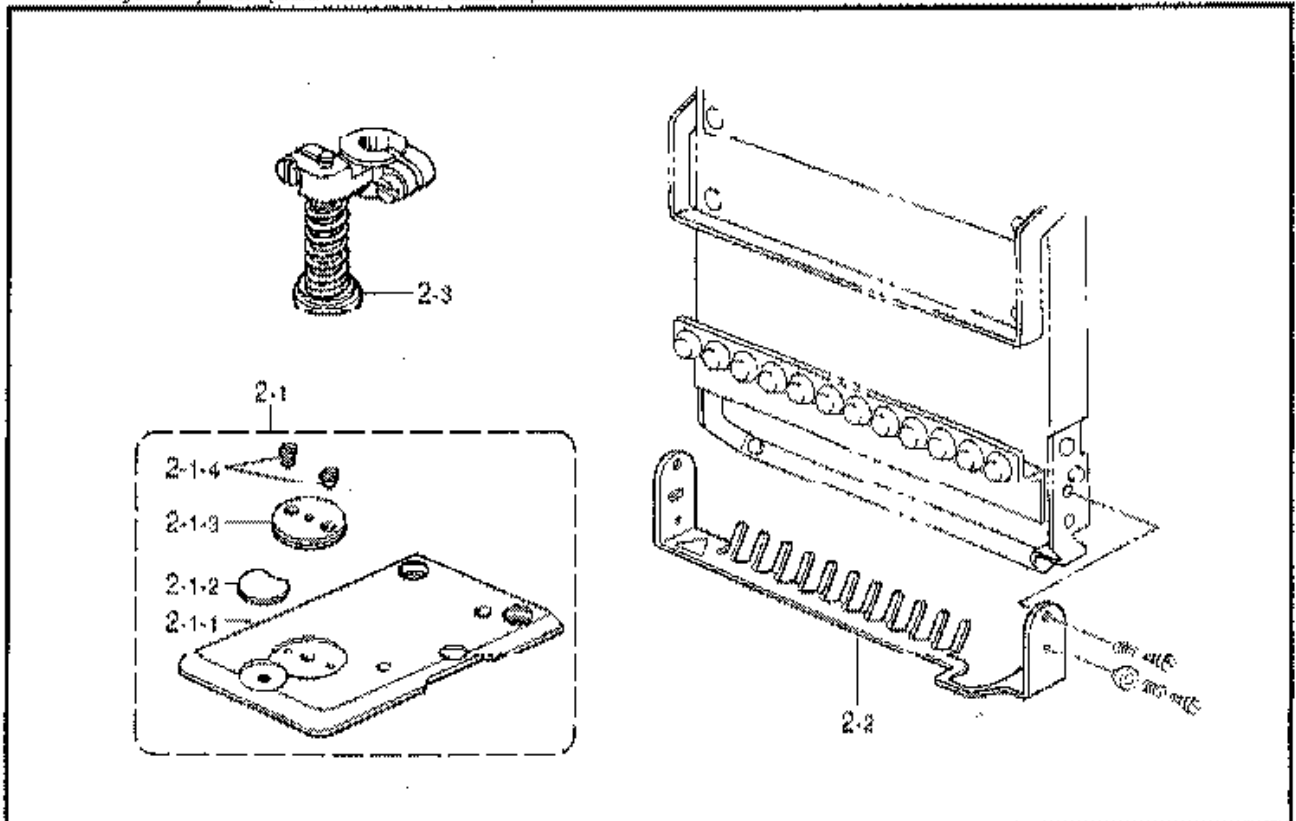
REF.NO.	CODE	QTY	品名	NAME OF PARTS	RM
1-2	S40224001	2	ベースワケセットS160W	BASE FRAME SET, S160W	
1-2-1	S40233001	2	キャップワケベースAゴム	CAP FRAME BASE ASSY, A	
1-2-1-1	S40234000	4	ベースAゴム	RUBBER, BASE (A)	
1-2-2	S40235001	2	キャップワケベースBゴム	CAP FRAME BASE ASSY, B	
1-2-2-1	S40236000	2	ベースBゴム	RUBBER, BASE (B)	
1-2-3	S37866000	2	キャップワケセットB	WING NUT, M3	
1-2-4	S40247001	2	キャップワケベースC	CAP FRAME BASE, C	
1-2-5	052300606	8	ナベコバネヒラ3X6	SCREW, PAN (S/P WASHER) M3X6	
1-2-6	S40239001	2	ツバウケベースB	VISOR HOLDER BASE, B	
1-2-7	052300606	4	ナベコバネヒラ3X6	SCREW, PAN (S/P WASHER) M3X6	
1-2-8	S35551001	2	ツバオサエゴム	RUBBER	
1-2-9	S40277001	2	ツバホルダー	VISOR HOLDER	
1-2-10	052300606	4	ナベコバネヒラ3X6	SCREW, PAN (S/P WASHER) M3X6	
1-2-11	S40240000	2	フタワタAS160Wゴム	COVER FRAME (AS) ASSY, 160W	
1-2-11-1	S40241000	2	フタゴムS160W	COVER RUBBER (S), 160W	
1-2-12	S32889000	2	フタワタB	COVER FRAME, B	
1-2-13	S40242001	4	ボルトベース160Wゴム	BOLT BASE ASSY, 160W	
1-2-13-1	S40243000	4	ボルトベースゴム	RUBBER, BOLT BASE	
1-2-14	S40244000	2	ヒョウパン	HINGE	
1-2-15	S40231001	2	フタワタプレートL	COVER FRAME PLATE, L	
1-2-16	052300606	8	ナベコバネヒラ3X6	SCREW, PAN (S/P WASHER) M3X6	
1-2-17	021400216	4	2シユナツトA	NUT, 2 M4	
1-2-18	S32866000	8	ヒョウウナツトB	WING NUT, M3	
1-2-19	S40228000	2	フタワタプレートR	COVER FRAME PLATE, R	
1-2-20	S32896001	2	クランプベース	CLAMP BASE	
1-2-21	052300606	4	ナベコバネヒラ3X6	SCREW, PAN (S/P WASHER) M3X6	
1-2-23	S32897000	2	パチンジョウ	SNAP LOCK	
1-2-24	061300616	4	サライ3X6	SCREW, FLAT M3X6	
1-2-25	026030236	4	ヒラザガネミガキB	WASHER, PLAIN 3	
1-2-26	021300206	4	2シユナツトB	NUT, 2 M3	
1-3	S40246001	1	セットワケゲージセットW	SETTING FRAME GAUGE SET, W	
1-3-1	S39462001	1	セットワケベースW	SETTING FRAME BASE, W	
1-3-2	S32871100	2	ローラーベースゴム	ROLLER BASE ASSY	
1-3-3	052300606	4	ナベコバネヒラ3X6	SCREW, PAN (S/P WASHER) M3X6	
1-3-4	S40232001	1	キャップゲージベース	CAP GAUGE BASE	
1-3-5	018500836	4	アナボルト5X8	BOLT, SOCKET M5X8	
1-3-6	S16691000	2	ノブボルト8X25	KNOB BOLT, M8X25	
1-4	S32858001	1	レールダウ	RAIL BRACKET	
1-5	018401036	2	アナボルト4X10	BOLT, SOCKET M4X10	
1-6	149483001	1	ツマミボルトM6	KNOB BOLT, M6	
1-7	S36475000	2	ツマミネジM5	SCREW, M5	
1-8	S44345001	1	アームクドウワデ1	DRIVING ARM, 1	
1-9	060400816	2	バインド4X8	SCREW, BIND M4X8	
1-10	S36298001	1	ハリイタ4	NEEDLE PLATE, 4	
1-11	028050243	1	バネザガネ2-5	WASHER, SPRING 2-5	
1-12	025050236	1	ヒラザガネチユウ5	WASHER, PLAIN M5	
1-13	S44359001	2	ローラーBゴム	ROLLER ASSY, B	
1-13-1	S44358000	2	ローラーB	ROLLER, B	
1-13-2	S44248001	2	コロ用ワピンA	PIN, A	
1-13-3	070606800	4	タマシクウケ608ZZ	BALL BEARING, 608ZZ	
1-13-4	S44249001	2	カラー	COLLAR	
1-13-5	060400616	2	バインドM4X6	SCREW, BIND M4X6	
1-13-6	048170242	2	トメワササユウC17	RETAINING RING, INTERNAL C17	
1-14	0A5501006	1	+ナベザクミ5X10D8	SCREW, PAN (S/P WASHER) M5X10	
1-15	S44648001	1	ボウシワケウデラベル	LABEL, SETTING PROCESS	
11	S36298001	1	" オプション部品 "	" OPTION PARTS "	
			ハリイタ4	NEEDLE PLATE, 4	

AA1 . ボーリングセット (BES-916AC ; オプション部品) / Boring device set (BES-916AC ; Option parts) /
 Anbausatz (BES-916AC ; Sonderzubehör) / Jeu d'accessoires (BES-916AC ; Pièces en option) /
 Juego de fijación (BES-916AC ; Piezas opcionales)



155-916-940

AA2 . ボーリングセット (BES-1216AC ; オプション部品) / Boring device set (BES-1216AC ; Option parts) /
 Anbausatz (BES-1216AC ; Sonderzubehör) / Jeu d'accessoires (BES-1216AC ; Pièces en option) /
 Juego de fijación (BES-1216AC ; Piezas opcionales)



155-C16-940

AA1. ボーリングセット (BES-916AC; オプション部品) / Boring device set (BES-916AC; Option parts) /
 Anbausatz (BES-916AC; Sonderzubehör) / Jeu d'accessoires (BES-916AC; Pièces en option) /
 Juego de fijación (BES-916AC; Piezas opcionales)

REF.NO.	CODE	QTY	品名	NAME OF PARTS	R/M
2	S36393001	1	ボーリングセット1H	BORING DEVICE SET, 1H	
2-1	S36402001	1	ボーリングヨウハリイタクミ	N-PLATE ASSY, ;B-DEVICE	
2-1-1	S36403001	1	ボーリングヨウハリイタ	NEEDLE PLATE, ;B-DEVICE	
2-1-2	S36404000	1	ハリイタメスウケ	KNIFE SUPPORT, ;N-PLATE	
2-1-3	S32482001	1	ハリイタメスウケ	NEEDLE HOLE PLATE, T=0	
2-1-4	100360003	2	サネネジ2.38	SCREW, FLAT 5M2.38	
2-2	S36409101	1	ボーリングFガードクミ	F-GUARD ASSY, ;B-DEVICE	
2-3	S19951001	1	ボーリングメスセット	BORING KNIFE SET	

155-916-940

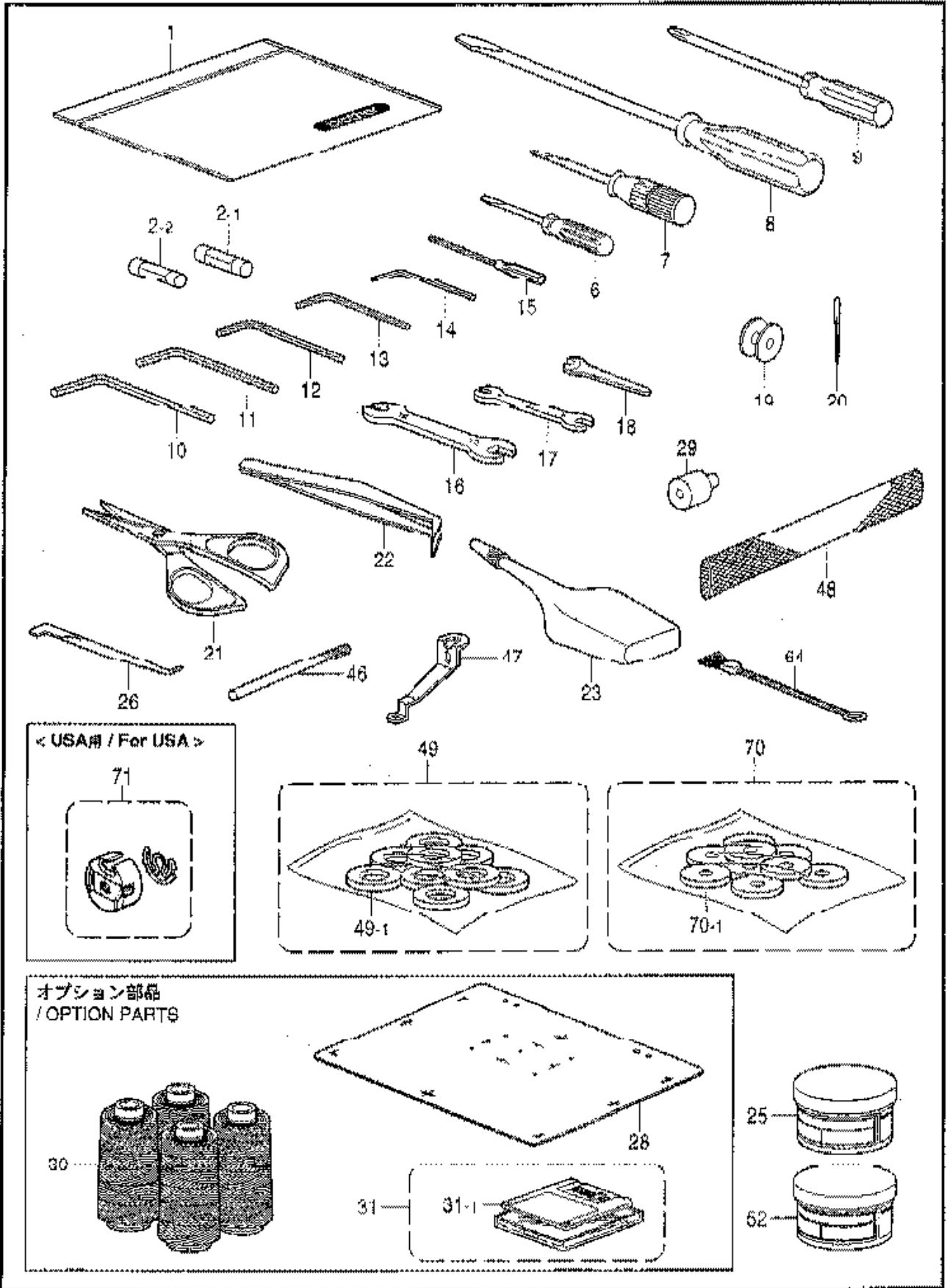
AA2. ボーリングセット (BES-1216AC; オプション部品) / Boring device set (BES-1216AC; Option parts) /
 Anbausatz (BES-1216AC; Sonderzubehör) / Jeu d'accessoires (BES-1216AC; Pièces en option) /
 Juego de fijación (BES-1216AC; Piezas opcionales)

REF.NO.	CODE	QTY	品名	NAME OF PARTS	R/M
2	S51256001	1	ボーリングセット1H12N	BORING DEVICE SET, 1H-12;N	
2-1	S36402001	1	ボーリングヨウハリイタクミ	N-PLATE ASSY, ;B-DEVICE	
2-1-1	S36403001	1	ボーリングヨウハリイタ	NEEDLE PLATE, ;B-DEVICE	
2-1-2	S36404000	1	ハリイタメスウケ	KNIFE SUPPORT, ;N-PLATE	
2-1-3	S32482001	1	ハリイタメスウケ	NEEDLE HOLE PLATE, T=0	
2-1-4	100360003	2	サネネジ2.38	SCREW, FLAT 5M2.38	
2-2	S48397001	1	ボーリングFガードクミ12	FINGER GUARD ASSY, 12;BORING	
2-3	S19951001	1	ボーリングメスセット	BORING KNIFE SET	

155-C16-940

Z. 付属品関係 / Accessories / Zubehör / Accessoires / Accesorios

From the library of: Superior Sewing Machine & Supply LLC



155-G16-910

2. 付属品関係 / Accessories / Zubehör / Accessoires / Accesorios

REF.NO.	CODE	Q'TY	品名	NAME OF PARTS	RM
1	122991001	1	フックピンボリフクロ	ACCESSORY BAG	
2-1	415814001	2	Gヒューズ5A5T	FUSE, 5A ;5T	
2-2	502887000	1	ヒューズ15A	FUSE, 15A	
6	142443001	1	ネジマワシ1.9X52	SCREW DRIVER, 1.9X52	
7	118837001	1	ネジマワシ3.4X70	SCREW DRIVER, 3.4X70	
8	101572101	1	ネジマワシ5.5X190	SCREW DRIVER, 5.5X190	
9	150332001	1	プラスドライバーNO.2	SCREW DRIVER, 2X100	
10	150335001	1	6カクボウスワナ5	HEXAGONAL WRENCH, 5	
11	118064001	1	6カクボウスワナ4	HEXAGONAL WRENCH, 4	
12	142721001	1	6カクボウスワナ3	HEXAGONAL WRENCH, 3	
13	154125001	1	6カクボウスワナ2.5	HEXAGONAL WRENCH, 2.5	
14	142002001	1	6カクボウスワナ2	HEXAGONAL WRENCH, 2	
15	546430001	1	6カクボウネジマワシ1.5	HEXAGONAL DRIVER, 1.5	
16	107780001	1	スワナ10X12	WRENCH, 10X12	
17	142205001	1	スワナ7X8	WRENCH, 7X8	
18	508132001	1	スワナ5.5	WRENCH, 5.5	
19	159794001	4	国内用 ボビン	<General export & optional parts of USA> BOBBIN	
20	515629111	1	ミシンハリDBXK5#11クミ	NEEDLE ASSY, DBXK5 (#11)	
21	184783001	1	ハサミ	SCISSORS	
22	117466000	1	ピンセット	PINCETTE	
23	121156001	1	オイルサーキット	OILER ASSY, B	
25	500966100	1	グリースタンク30	GREASE TANK, 30	
26	508170001	1	Zガタネジマワシ	SCREW DRIVER, Z-TYPE	
29	532841051	1	ボトムセンターゲージ	BOTTOM DEAD CENTER GAUGE	
46	532656051	1	イチキメバー	POSITIONING BAR	
47	532672001	1	オサエアシ	PRESSER FOOT, A	
48	534455000	10	<BES-916AC用> ネット160L	<For BES-916AC> NET, 160L	
49	547551000	1	スプールマット9クミ	SPOOL MAT ASSY, 9	
49-1	546757000	9	スプールマット BES-1216AC用	SPOOL MAT <For BES-1216AC>	
48	534455000	15	<BES-1216AC用> ネット160L	<For BES-1216AC> NET, 160L	
49	547552000	1	スプールマット12クミ	SPOOL MAT ASSY, 12	
49-1	546757000	12	スプールマット	SPOOL MAT	
52	504926100	1	グリースタンクBR2	GREASE TANK, BR2	
58	546758001	4	イドウハスパーサ	SPACER, M-KNIFE	
64	122992001	1	ミシンブラシ	BRUSH	
70	548406000	1	<BES-916AC用> スプールマット9クミ	<For BES-916AC> SPOOL MAT ASSY, 9-9	
70-1	548405000	9	スプールマット5	SPOOL MAT, 5	
70	548407000	1	<BES-1216AC用> スプールマット12クミ	<For BES-1216AC> SPOOL MAT ASSY, 9-12	
70-1	548405000	12	スプールマット5	SPOOL MAT, 5	

1.55-C1G-910

◎ 付属品の明細は変更することがあります。

◎ The details of included accessories are subject to change.

◎ Änderungen in der Aufstellung der Mitgelieferten Zubehöre sind vorbehalten.

◎ Les détails des accessoires inclus sont sujets à des changements.

◎ Los detalles de los accesorios incluidos pueden variar.

2. 付属品関係 / Accessories / Zubehör / Accessoires / Accesorios

REF. NO.	CODE	QTY	品名	NAME OF PARTS	RM
71	S35584001	1	<USA用> ボビンケース	<For USA> BOBBIN CASE ASSY	
28	S36461001	1	"オプション部品" XYゲンテンプレート	"OPTION PARTS" X-Y HOME POSITION PLATE ASSY	
30	S50889000	1	イトワングル	SAMPLE ASSY, ; THREAD	
31	S33244001	1	デザインフロツビ3セット	DESIGN FLOPPY SET, 3	
31-1	S33245000	1	デザインフロツビー3	DESIGN FLOPPY ASSY, 3	

158 C16 210

① 付属品の明細は変更することがあります。

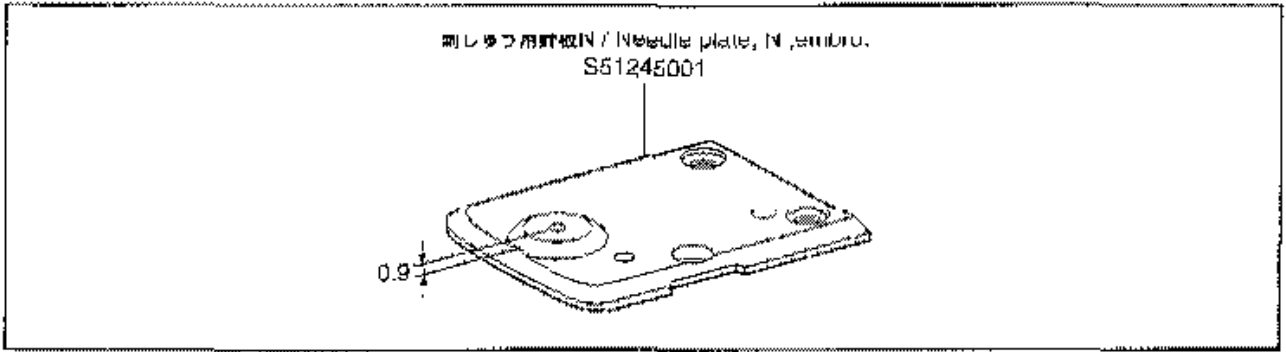
② The details of included accessories are subject to change.

③ Änderungen in der Aufstellung der Mitgelieferten Zubehöre sind vorbehalten.

④ Les détails des accessoires inclus sont sujets à des changements.

⑤ Les detalles de los accesorios incluidos pueden variar.


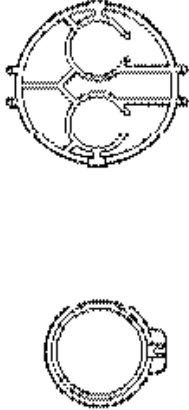
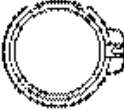
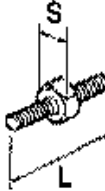
Ga. ゲージ部品一覧表 / Gauge parts List / Lehenliste / Liste des Pièces de cartment /
 Lista d'ePiezas de calibradores



" オプション部品 / OPTION PARTS "






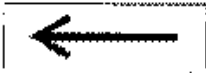

帽子枠用 / For Cap frame device	
<p>帽子用針板N / Needle plate, N ;C-frame S51247001</p> <p>2.8</p>	<p>針板4 / Needle plate, 4 S38298001</p> <p>4.8</p>
<p>皿ネジ 2.38 / Screw, flat SM2.38 10036003</p> <p>針板N / Needle plate, N S51243001</p>	<p>針穴板 / Needle hole plate</p> <p>S324R2001</p> <p>1.2 $\phi 2$</p>
	<p>S329A11001</p> <p>2.1 $\phi 2$</p>
	<p>S32012001</p> <p>4 $\phi 2$</p>
	<p>S32613001</p> <p>6 $\phi 2$</p>
	<p>S34807001</p> <p>1.7 $\phi 2$</p>
	<p>S32012001</p> <p>1.2 $\phi 2$</p>

Op. 刺しゅう枠 (オプション部品) / Embroidery frame (Option parts) / Stickereirahmen (Sonderzubehör) /
 Cadre de broderie (Pièces en option) / Bastidor de bordado (Piezasopcionales)

CODE	品名 / NAME OF PARTS		縫製エリア / Sewing area	
S15612000	クモノスタイワク SPIDER NET FRAME HOLDER, PFH2-2		クモの網枠用 / For holding the spider net frame	
S15613000	クモノスワカー07 SPIDER NET FRAME, SPFH-07		-----	
S15618000	ナカワカー07 INNER ROUND FRAME, SPF-07		△30mm	
S15614000	クモノスワカー09 SPIDER NET FRAME, SPFH-09		-----	
S15619000	ナカワカー09 INNER ROUND FRAME, SPF-09		φ50mm	
S15615000	クモノスワカー12 SPIDER NET FRAME, SPFH-12		-----	
S15620000	ナカワカー12 INNER ROUND FRAME, SPF-12		φ80mm	
S15616000	クモノスワカー15 SPIDER NET FRAME, SPFH-15			-----
S15621000	ナカワカー15 INNER ROUND FRAME, SPF-15			φ110mm
S15617000	クモノスワカー18 SPIDER NET FRAME, SPFH-18			-----
S15622000	ナカワカー18 INNER ROUND FRAME, SPF-18	φ140mm		
補給用部品 / For supply parts				
S33207000	ワタチヨウセイネジ21 ADJUSTING SCREW, 21		S=8mm, L=21mm	
S33208000	ワタチヨウセイネジ23 ADJUSTING SCREW, 23		S=8mm, L=23mm	
S33209000	ワタチヨウセイネジ27 ADJUSTING SCREW, 27		S=8mm, L=27mm	
S29634001	ワタチヨウセイネジL ADJUSTING SCREW, L		S=8mm, L=31mm	

155-C16-201

Wa . 警告ラベル / Warning labels / Warningschilder / Etiquettes d'avertissement /
Etiquetas de advertencia

警告ラベル / Warning labels	品名 / Name of Parts	Size(mm)	Code
	電撃警告ラベル・和	40X64	S38359-101
	Label, elec. shock 4 lang.	35X118	S38352-101
	操作注意ラベル・BAS和	40X64	S38357-001
	Label, operation (BAS) Eng.	40X64	S38571-001
	ワーニングマーク Mark, injury	L=16	S38924-001
	矢印マーク Mark, arrow	10X30	S37058-001
	アースマーク Label, grounding	φ 12	S37060-001

索引 / INDEX / VERZEICHNIS /
INDEX / INDICE

CODE	REF. NO.	Page
S00480000	U1 - 16	72
	U1 - 19-1	72
S00554000	T1 - 1-1-12	64
	T2 - 1-1-12	68
S00614100	X - 1-4-1	80
S00966100	Z - 2-5	98
S02887000	Z - 2-2	98
S04438001	Y1 - 1-1-42	84
	Y2 - 1-1-42	88
	Y3 - 1-1-42	92
S04557000	L - 1-1-25	46
	U1 - 1-8	72
	U2 - 35-15	76
	Z - 5-2	98
S04926100	H - 5-7	40
S06740001	K - 7-8	44
S07876101	X - 1-4	80
S08089101	Z - 1-8	98
S08132001	Z - 2-5	98
S08170001	Z - 2-2	98
S08421000	E2 - 4-4	16
S09142000	T1 - 1-1-35	64
	T2 - 1-1-35	68
	U1 - 2-3	74
S09774001	F6 - 1-1-8	32
S09815001	F3 - 2-2	26
	F3 - 4-3	28
	F3 - 13-5	28
S09816001	F3 - 3-2	26
S09817001	F3 - 6-2	26
S09818001	F3 - 4-2	26
	F3 - 8-2	26
S09823101	F3 - 1-3	26
S09827001	F3 - 1-5	26
S09828101	F3 - 1-6	26
S09830101	F3 - 1-4	26
S09834000	F6 - 1-2-3	32
S09848001	F3 - 1-3	28
S10243000	U1 - 2-4	74
S11848000	T1 - 1-1-32	64
	T2 - 1-1-32	68
	U1 - 2-1	72
	U2 - 35-14	76
S12481000	T1 - 1-1-46	64
	T2 - 1-1-46	68
S13088001	F3 - 2-2	26
S15225101	H - 1	40
S15229001	H - 4-1	40
S15230001	H - 4-6	40
S15231000	J - 7-0	42
S15232000	H - 6	40
	H - 6-5	40
S15233000	H - 8	40
S15234000	H - 10	40
S15235001	H - 2-1	40
S15236001	H - 2-3	40
S15237001	H - 2-5	40
S15239000	H - 1-5	40
S15240101	H - 2-0	40
S15241001	H - 3-0	40
S15242000	H - 5-4	40
S15243209	X - 8-1	82
S15247000	J - 5-2	42
S15248000	J - 5-1	42

CODE	REF. NO.	Page
S15251001	J - 7-8	42
S15252001	J - 8-5	42
S15256000	J - 7-6	42
S15257000	J - 5-5	42
S15259001	G - 4-0	38
S15267000	H - 1-3	40
S15268000	H - 4	40
	H - 5-2	40
S15273001	P1 - 1-8	56
S15281001	S - 9	62
S15284000	F1 - 1-2	18
	F4 - 5-2	30
S15285000	F1 - 1-3	18
	F4 - 5-3	30
S15286101	P1 - 1-10	56
S15287101	P1 - 1-11	56
S15321001	X - 3-5	80
S15612000	Op - 1-4	101
S15613000	Op - 1-3	101
S15614000	Op - 1-5	101
S15615000	Op - 1-5	101
S15616000	Op - 1-5	101
S15617000	Op - 1-5	101
S15618000	Op - 2-0	101
S15619000	Op - 2-0	101
S15620000	Op - 2-0	101
S15621000	Op - 2-0	101
S15622000	Op - 2-0	101
S15623000	F2 - 5	22
S15624000	F2 - 5	22
S15625000	F2 - 5	22
S15626000	F2 - 5	22
S15627000	F2 - 6	24
S15628000	F2 - 6	24
S15629011	D1 - 6-5	8
	D2 - 1-39	10
S15629111	Z - 2-0	98
S15642001	F4 - 2	30
S15646001	F4 - 2	30
S15650001	F1 - 1-1	18
	F4 - 4	30
S15654001	F1 - 1-1	18
S15658001	F1 - 1-1	18
S15660001	F1 - 1-1	18
S16452000	U1 - 1-2	72
S16669000	L - 1-1-24	46
S16691000	Y1 - 1-3-15	85
	Y2 - 1-3-13	90
	Y3 - 1-3-6	94
S17052001	J - 8-6	42
S17061000	Q1 - 3-9	58
	Q2 - 1-2-4	60
S17069000	X - 9-4	82
S17390001	E1 - 5	14
	E2 - 5	16
S17399152	E1 - 1-4	14
	E2 - 1-4	16
S17401051	E1 - 1-6	14
	E2 - 1-6	16
S18707141	X - 2-6	80
S19951001	AA1 - 2-3	96
	AA2 - 2-3	96
S20012001	F3 - 1-2	26

CODE	REF. NO.	Page
S20680001	Q1 - 2-1-7	58
	Q2 - 1-14-7	60
S20681000	Q1 - 2-1-8	58
	Q2 - 1-14-8	60
S20682103	Q1 - 2-1-9	58
	Q2 - 1-14-9	60
S20878000	A - 2-4	2
S20913000	S - 8	62
S21033009	J - 1-1	42
S21034052	J - 1-19	42
S21037009	J - 1-58	42
S21038101	I - 1-74	42
S21052000	X - 1-2	80
S21055151	X - 8-8	82
S21056001	X - 5-6	80
S21057000	T1 - 1-1-37	64
	T2 - 1-1-37	68
S21064000	X - 1-0	80
S21083001	U1 - 1-5	72
	U1 - 1-7	72
	U1 - 2-0	72
	U1 - 2-8	74
S21085000	J - 7	42
	J - 1-5	42
	J - 2-2	42
	J - 6-2	42
	J - 8-1	42
S21103000	L - 1-1-23	46
S21677000	K - 35-1	44
S23418001	A - 3	2
S23651001	C - 1-0	4
	C - 3-1	4
	M - 2	48
	E2 - 3-2	16
S25283001	N1 - 1-7	52
	N2 - 1-7	54
S25310001	M - 4-0	48
S25391000	P1 - 1-1-5	56
	P2 - 1-1-4	56
S25439101	F6 - 1-1-30	32
S25773001	C - 1-2-8	4
S27910001	P5 - 1-2	30
S29634001	F2 - 3-1	24
	F4 - 3-1	30
	Op - 3-1	101
S29700000	K - 7-6	44
S30580001	F3 - 8	26
S30581001	F3 - 8-1	26
S30582000	F3 - 8-1-1	26
S30583000	F3 - 8-1-2	26
S31958001	H - 6-2	40
S31959051	H - 5-6	40
S31960008	L - 1-2	46
S31973109	L - 1-1	46
S32257001	D2 - 8-4	12
S32296001	F3 - 2-1	26
S32297001	F3 - 3-1	26
S32298001	F3 - 4-1	26
S32299001	F3 - 5-1	26
S32300001	F3 - 6-1	26
S32361201	N1 - 1	52
	N2 - 1	54
S32362000	N1 - 5	52

From the library of: Superior Sewing Machine & Supply LLC

CODE	REF.NO.	Page
S32362000	N2 - 5	54
S32363001	N1 - 35	52
	N1 - 37	52
	N2 - 50-6	54
S32365101	N1 - 8	52
	N3 - 8	54
S32366001	N1 - 9	52
	N2 - 9	54
S32367000	N1 - 11	52
	N2 - 11	54
S32369001	N1 - 16	52
	N2 - 16	54
S32371101	N1 - 19	52
	N2 - 19	54
S32373100	N1 - 21	52
	N2 - 21	54
S32374101	N1 - 22	52
	N2 - 22	54
S32375201	N1 - 25	52
S32376201	N1 - 25-1	52
S32377000	N1 - 25-2	52
	N1 - 30-2	52
S32378001	D1 - 34	6
	D2 - 1-23-1	10
	N1 - 33	52
S32379001	D1 - 35	6
	D2 - 1-23-2	10
	N1 - 34	52
S32380101	N1 - 30	52
S32381101	N1 - 30-1	52
S32383001	N1 - 36	52
	N2 - 50-5	54
S32384101	N1 - 38	52
	N2 - 38	54
S32385101	N1 - 44	52
	N2 - 44	54
S32386001	N1 - 15	52
	N2 - 15	54
S32387101	N1 - 22-1	52
	N2 - 22-1	54
S32388100	N1 - 22-2	52
	N2 - 22-2	54
S32394101	Q1 - 2	58
S32395001	Q1 - 4	58
S32397001	Q1 - 6	58
S32435001	C - 30	4
S32445009	V - 6	78
S32446008	V - 5	78
S32451001	M - 1	48
S32452001	M - 3	48
S32453000	M - 5	48
S32454001	M - 8	48
S32456001	M - 10	48
S32457001	M - 14	48
S32461001	M - 15	48
S32462001	M - 16	48
	M - 24	48
S32463001	M - 17	48
S32467001	M - 19	48
S32468001	M - 20	48
S32469001	M - 26	48
S32471101	M - 28	48
S32474001	M - 29	48

CODE	REF.NO.	Page
S32475001	M - 30	48
S32476001	M - 31	48
S32477001	M - 32	48
S32480001	N1 - 22-3	52
	N2 - 22-3	54
S32482001	Ga	100
	AA1 - 2-1-3	96
	AA2 - 2-1-3	96
S32486001	M - 12	48
S32488001	M - 47	48
S32490000	M - 53	48
S32491001	M - 56	48
S32492001	M - 58	48
S32493001	M - 60	48
S32494001	M - 62	48
S32495001	M - 64	50
S32496001	M - 65	50
S32497001	M - 67	50
S32498001	M - 68	50
S32499001	M - 71	50
S32501001	C - 12-1	4
S32502000	C - 12-2	4
S32503001	C - 12-5	4
S32504001	C - 12-7	4
S32505001	C - 12-9	4
S32507101	C - 12	4
S32508009	P1 - 1-1	56
S32509009	P1 - 1-2	56
	P2 - 1-2	56
S32510001	P1 - 1-7	56
	P2 - 1-7	56
S32514001	A - 7	2
S32515001	A - 4	2
S32516001	A - 6	2
S32517101	C - 1	4
S32518001	C - 3	4
S32519001	C - 5	4
S32521001	C - 8	4
S32522101	C - 9	4
S32523001	C - 11-1	4
S32525201	C - 14	4
S32526001	C - 14-1	4
S32527101	C - 14-3	4
S32530201	C - 14-4	4
S32531101	C - 14-5	4
S32532001	C - 11	4
S32533001	C - 15	4
S32536001	V - 9	78
S32538101	R - 3	62
S32539001	R - 8	62
S32540000	R - 9	62
S32544001	R - 1	62
S32547001	R - 2	62
S32550001	R - 13	62
S32552000	K - 6	44
S32553000	K - 7	44
S32554000	K - 8	44
	K - 34	44
S32555001	K - 2	44
S32556001	K - 9	44
S32557000	K - 13	44
	K - 25	44
S32558000	K - 14	44

CODE	REF.NO.	Page
S32559000	K - 15	44
S32561101	K - 17	44
S32564000	K - 18	44
S32565000	K - 19	44
S32570000	K - 26	44
S32571000	K - 27	44
S32574101	B - 1-1	2
S32575001	B - 1-4	2
S32576001	B - 6	2
S32577001	B - 8	2
S32580001	B - 9	2
S32581301	D1 - 1	6
S32582101	D1 - 5	6
S32583101	D1 - 6	6
S32584101	D1 - 10	6
	D2 - 1-2	10
S32585001	D1 - 11	6
	Q2 - 1-3	10
S32587001	D1 - 14	6
	D2 - 1-6	10
S32588101	D1 - 16	6
	D2 - 1-8	10
S32592009	D1 - 31	6
S32593001	D1 - 33	6
S32595001	D1 - 38	6
S32596001	D1 - 40	6
S32597001	D1 - 42	6
S32598001	D1 - 44	6
S32599001	D1 - 47	6
	D2 - 47	12
S32600001	D1 - 50	6
S32603000	K - 30	44
S32604000	K - 31	44
S32605000	K - 32	44
S32606001	K - 33	44
S32611001	Ga	100
S32612001	Ga	100
S32613001	Ga	100
S32614001	W - 69	50
S32617001	C - 1-4	46
S32631001	D1 - 51	6
	D2 - 1-32	10
S32632000	D1 - 52-2	6
	D2 - 1-33-2	10
S32633000	D1 - 52-1	6
	D2 - 1-33-1	10
S32634001	D1 - 54	6
S32635001	D1 - 55	6
	D2 - 1-36	10
S32637000	D1 - 56	6
	D2 - 1-37	10
S32638001	D1 - 57	6
	D2 - 1-38	10
S32639001	D1 - 59	8
	D2 - 59	12
S32640001	D1 - 60	8
	D2 - 60	12
S32643201	E1 - 1	14
	E2 - 1	16
S32644101	E1 - 2	14
S32645101	E1 - 4	14
S32647001	E1 - 18	14
S32648001	E1 - 19	14

CODE	REF. NO.	Page
S32648001	E2 - 19	16
S32651001	D1 - 52	6
	D2 - 1-33	10
S32652001	D1 - 7	6
	D2 - 7	10
S32653001	D1 - 8	6
	D2 - 8	10
S32654001	D1 - 21	6
S32655001	A - 14	2
S32656051	Z - 46	98
S32662101	G - 1	38
S32663001	G - 4	38
S32664201	G - 16	38
S32665001	G - 12	38
S32667001	G - 9	38
S32668001	G - 10	38
S32669001	G - 11	38
S32672001	G - 17	38
	Z - 17	98
S32673001	G - 21	38
S32674101	B - 10	2
S32675001	G - 14	38
S32676000	G - 20	38
S32677001	G - 24	38
S32678001	G - 23	38
S32680101	G - 27	38
S32682001	G - 30	38
S32683100	G - 29	38
S32775000	F2 - 1-1-2	22
	F2 - 1-2-2	22
S32791000	F5 - 1-3	30
S32793001	F2 - 2-1-1	22
	F2 - 2-1-1	22
S32795101	F2 - 2-1	22
	F2 - 2-1	22
S32797001	F2 - 2-2	22
	F2 - 2-2	22
	F7 - 67-2	34
	F7 - 67-2	34
S32798001	F1 - 90-3	18
	F1 - 90-3	18
	F1 - 90-3	20
	F1 - 90-3	20
	F1 - 90-3	20
	F1 - 95-3	20
	F2 - 2-1-2	22
	F2 - 2-1-2	22
	F2 - 4-2	23
	F2 - 4-2	23
	F2 - 4-2	23
	F2 - 4-2	23
	F2 - 4-2	23
	F2 - 96-3	24
	F2 - 96-3	24
	F2 - 96-3	24
	F7 - 67-1-2	34
	F7 - 67-1-2	34
	F7 - 68-1-2	34
	F7 - 70-1-2	34
	F7 - 72-1-2	34
	F7 - 98-1-1	36

CODE	REF. NO.	Page
S32798001	F7 - 98-1-1	36
S32799001	F1 - 90-4	18
	F1 - 90-4	18
	F1 - 90-4	20
	F1 - 90-4	20
	F1 - 90-4	20
	F1 - 95-4	20
	F2 - 2-1-3	22
	F2 - 2-1-3	22
	F2 - 4-3	23
	F2 - 4-3	23
	F2 - 4-3	23
	F2 - 4-3	23
	F2 - 4-3	23
	F2 - 4-3	23
	F2 - 4-3	23
	F2 - 4-3	23
	F2 - 96-4	24
	F2 - 96-4	24
	F2 - 96-4	24
	F7 - 67-1-3	34
	F7 - 67-1-3	34
	F7 - 68-1-3	34
	F7 - 70-1-3	34
	F7 - 72-1-3	34
	F7 - 98-1-2	36
	F7 - 98-1-2	36
S32841051	Z - 29	98
S32858001	Y1 - 1-4	86
	Y2 - 1-4	90
	Y3 - 1-4	94
S32859000	Y1 - 1-1-13	84
	Y2 - 1-1-13	86
	Y3 - 1-1-13	92
S32861016	Y1 - 1-2-3	86
S32862000	Y1 - 1-1-2	84
	Y2 - 1-1-2	88
	Y3 - 1-1-2	92
S32863001	Y1 - 1-1-41	84
	Y2 - 1-1-41	88
	Y3 - 1-1-41	92
S32866000	Y1 - 1-2-17	86
	Y3 - 1-2-3	94
	Y3 - 1-2-18	94
S32870000	Y1 - 1-1-44	84
	Y2 - 1-1-44	88
	Y3 - 1-1-44	92
S32871100	Y1 - 1-1-19	84
	Y2 - 1-1-19	88
	Y3 - 1-1-19	92
	Y3 - 1-3-2	94
S32877101	F2 - 1-7	22
S32886101	Y1 - 1-2-4	86
	Y2 - 1-2-2	90
S32889000	Y3 - 1-2-12	94
S32890001	Y1 - 1-2-8	86
S32896001	Y1 - 1-2-10	86
	Y3 - 1-2-20	94
S32897000	Y1 - 1-2-11	86
	Y2 - 1-2-13	90
	Y3 - 1-2-23	94
S32898001	Y1 - 1-2-15	86
S32945001	F3 - 2	26
S32946001	F3 - 3	26

CODE	REF. NO.	Page
S32947001	F3 - 4	26
S32948001	F3 - 5	26
S32949001	F3 - 6	26
S32954009	T1 - 1-1-45	64
	T2 - 1-1-45	68
S33143000	D1 - 14	6
	D1 - 24	6
S33207000	F2 - 31	24
	Op	101
S33208000	F2 - 31	24
	F4 - 31	30
	F4 - 31	30
	Op	101
S33209000	F2 - 31	24
	F4 - 31	30
	Op	101
S33244001	Z - 31	99
S33245000	Z - 31-1	99
S332630009	O - 30	96
S33631001	G - 38	38
S33673000	C - 16	4
S33802001	F1 - 90-5	18
	F1 - 90-5	18
	F1 - 90-5	20
	F1 - 90-5	20
	F1 - 90-5	20
	F1 - 95-5	20
	F2 - 2-1-4	22
	F2 - 2-1-4	22
	F2 - 4-4	23
	F2 - 4-4	23
	F2 - 4-4	23
	F2 - 4-4	23
	F2 - 4-4	23
	F2 - 4-4	24
	F2 - 96-5	24
	F2 - 96-5	24
	F2 - 96-5	24
	F7 - 67-1-4	34
	F7 - 67-1-4	34
	F7 - 68-1-4	34
	F7 - 70-1-4	34
	F7 - 72-1-4	34
	F7 - 68-1-3	26
	F7 - 98-1-3	36
S33803101	F2 - 2	22
	F2 - 2	22
S33805001	F7 - 72-2	34
S33806001	F7 - 72-3	34
S34012000	K - 44	44
S34032001	D1 - 36	6
	D2 - 1-23-3	10
S34033001	Q1 - 5	58
S34200000	C - 12-12	4
S34325001	K - 75	44
S34347001	L - 1-12	46
S34450001	P1 - 1-13	56
S34452000	N1 - 46	52
	N2 - 26	54
S34455000	Z - 48	98
	Z - 48	98
S34807001	Ga	100

CODE	REF.NO.	Page
\$39104001	F2 - 4-6	23
	F2 - 4-6	23
	F2 - 4-6	23
	F2 - 4-6	23
	F2 - 4-6	23
	F2 - 4-6	23
	F2 - 4-6	24
\$39105001	F2 - 4	23
	F2 - 4	24
\$39107001	F2 - 4-1	23
	F2 - 4-1	24
\$39414009	V - 1	78
\$39415301	D1 - 27	6
\$39418101	N1 - 32	52
\$39459001	Y2 - 1-2-10	90
\$39460000	Y2 - 1-2-20	90
\$39462001	Y3 - 1-3-1	94
\$39469101	Y1 - 1-2-1	86
\$39471101	Y1 - 1-2-2	86
\$39474100	Y1 - 1-2-7	86
\$39475100	Y1 - 1-2-9	86
\$39488001	H - 17	40
\$39497101	Y1 - 1-1-16	84
	Y2 - 1-1-16	88
	Y3 - 1-1-16	92
\$39499000	Y1 - 1-3-13	86
	Y2 - 1-3-11	90
\$39531001	F6 - 1	32
\$39532001	F6 - 1-1	32
\$39533001	F6 - 1-1-1	32
\$39534000	F6 - 1-1-2	32
\$39535000	F6 - 1-1-3	32
\$39536001	F6 - 1-1-4	32
\$39537001	F6 - 1-1-6	32
\$39538001	F6 - 1-1-7	32
\$39539001	F6 - 1-1-10	32
\$39540001	F6 - 1-1-11	32
\$39541001	F6 - 1-1-16	32
\$39542000	F6 - 1-1-19	32
\$39543001	F6 - 1-1-25	32
	F6 - 1-1-27	32
\$39544001	F6 - 1-1-26	32
\$39545001	F6 - 1-2	32
\$39546001	F6 - 1-2-1	32
\$39547001	F6 - 1-2-2	32
\$39548001	F6 - 1-2-5	32
\$39549001	F6 - 1-2-8	32
\$39550001	F6 - 1-2-11	32
\$39551001	F6 - 1-1-33	32
\$39552001	F6 - 1-1-34	32
\$39553001	F6 - 1-1-32	32
\$39554001	F6 - 1-2-b	32
\$39555001	F6 - 1-2-10	32
\$39556001	F6 - 1-1-5	32
\$39557001	T1 - 1-1-36	64
	T2 - 1-1-36	68
\$39558001	L - 1-1-18	46
\$39559001	L - 1-1-1	46
\$39560000	L - 1-1-18-1	46
\$40224001	Y3 - 1-2	94
\$40227001	Y3 - 1-2-9	94
\$40228000	Y3 - 1-2-19	94
\$40231001	Y3 - 1-2-15	94

CODE	REF.NO.	Page
\$40232001	Y3 - 1-3-4	94
\$40233001	Y3 - 1-2-1	94
\$40234000	Y3 - 1-2-1-1	94
\$40235001	Y3 - 1-2-2	94
\$40236000	Y3 - 1-2-2-1	94
\$40239001	Y3 - 1-2-b	94
\$40240000	Y3 - 1-2-11	94
\$40241000	Y3 - 1-2-11-1	94
\$40242001	Y3 - 1-2-13	94
\$40243000	Y3 - 1-2-13-1	94
\$40244000	Y3 - 1-2-14	94
\$40245001	Y3 - 1-2	94
\$40247001	Y3 - 1-2-4	94
\$40702009	Q1 - 1	58
\$40707000	Q1 - 9	58
	Q2 - 1-4	60
\$40708001	Q1 - 10	58
	Q2 - 1-5	60
\$40709001	Q1 - 8	58
\$40712001	Q1 - 15	58
\$40713001	Q1 - 17	58
\$40714001	Q1 - 21-1	58
	Q2 - 1-14-1	60
\$40715000	Q1 - 23	58
\$40716001	Q1 - 25	58
	Q2 - 1-18	60
\$40717101	Q1 - 34	58
\$40718001	Q1 - 37	58
\$40719101	D1 - 27-1	6
\$40720001	E1 - 44	14
\$40721000	E1 - 49	14
\$40722000	E1 - 46	14
	E2 - 48	16
\$40740001	Q1 - 33	58
\$40899000	K - 35	44
\$41030001	Q1 - 13	58
\$41195201	T1 - 1-1-11	64
	T2 - 1-1-11	68
\$41223000	Y1 - 1-1-21	84
	Y2 - 1-1-21	88
	Y3 - 1-1-21	92
\$42456051	M - 41	48
\$42461151	M - 43	48
\$42583000	Y1 - 1-1-22	84
	Y2 - 1-1-22	88
	Y3 - 1-1-22	92
\$42643050	Q1 - 40	58
\$42946000	T1 - 1-1-8-1	64
	T2 - 1-1-8-1	68
\$43018000	T1 - 1-1-29	64
	T2 - 1-1-29	68
\$43114001	U1 - 1-25	72
\$43257000	U1 - 1-5	72
\$43270000	U1 - 1-11	72
\$43471001	F7 - 70-2	34
\$43472001	F7 - 70-3	34
\$43486000	Y1 - 1-1-27	84
	Y2 - 1-1-27	88
	Y3 - 1-1-27	92
\$43487001	Y1 - 1-1-28	84
	Y2 - 1-1-28	88
	Y3 - 1-1-28	92
\$43489001	Y1 - 1-1-31	84

CODE	REF.NO.	Page
\$43489001	Y2 - 1-1-31	88
	Y3 - 1-1-31	92
\$43490001	Y1 - 1-1-30	84
	Y2 - 1-1-30	88
	Y3 - 1-1-30	92
\$43491001	Y1 - 1-1-33	84
	Y2 - 1-1-33	88
	Y3 - 1-1-33	92
\$43505001	N1 - 53	52
	N2 - 50-11	54
\$44246000	Y1 - 1-1-45	84
	Y2 - 1-1-45	88
	Y3 - 1-1-45	92
\$44248001	Y1 - 1-1-5	84
	Y2 - 1-1-5	88
	Y3 - 1-1-5	92
\$44249001	Y1 - 1-1-8	84
	Y2 - 1-1-8	88
	Y3 - 1-1-8	92
	Y3 - 1-1-13-4	94
\$44251000	Y1 - 1-1-1	84
	Y2 - 1-1-1	88
	Y3 - 1-1-1	92
\$44253000	Y1 - 1-1-4	84
	Y2 - 1-1-4	88
	Y3 - 1-1-4	92
\$44254001	Y2 - 1-2-1	90
\$44255001	Y2 - 1-2-12	90
\$44256001	Y2 - 1-2-6	90
\$44257000	Y2 - 1-2-5	90
\$44258001	Y2 - 1-2-16	90
\$44261001	Y1 - 1-1-50	84
	Y2 - 1-1-50	88
	Y3 - 1-1-50	92
\$44262001	Y1 - 1-1-29	84
	Y1 - 1-1-51	84
	Y2 - 1-1-29	88
	Y2 - 1-1-51	88
	Y3 - 1-1-29	92
	Y3 - 1-1-51	92
\$44341000	T1 - 1-1-50	66
	T2 - 1-1-50	70
\$44344001	Y1 - 1-1-6	84
	Y1 - 1-1-30	84
	Y2 - 1-1-6	88
	Y2 - 1-1-38	88
	Y3 - 1-1-6	92
	Y3 - 1-1-38	92
\$44345001	Y1 - 1-8	86
	Y2 - 1-8	90
	Y3 - 1-8	94
\$44351001	Y1 - 1-1	84
	Y2 - 1-1	88
	Y3 - 1-1	92
\$44352001	Y1 - 1-2	86
\$44354001	Y2 - 1-2	90
\$44356001	Y2 - 1-3	90
\$44358000	Y3 - 1-13-1	94
\$44359001	Y3 - 1-13	94
\$44514101	G - 5	58
\$44515001	G - 41	38
\$44518000	M - 46-1	48

CODE	REF.NO.	Page
544519001	M -49	48
544636000	Y1 -1-1-49	84
	Y2 -1-1-49	88
	Y3 -1-1-49	92
544638000	Y1 -1-1-10	84
	Y2 -1-1-10	88
	Y3 -1-1-10	92
544640000	Y1 -1-1-25	84
	Y2 -1-1-25	88
	Y3 -1-1-25	92
544643000	Y1 -1-1-46	84
	Y2 -1-1-46	88
	Y3 -1-1-46	92
544644000	Y1 -1-1-47	84
	Y2 -1-1-47	88
	Y3 -1-1-47	92
544645001	Y2 -1-2-18	90
544648001	Y1 -1-14	86
	Y2 -1-14	90
	Y3 -1-15	94
544655001	Y1 -1-1-15	84
	Y2 -1-1-15	88
	Y3 -1-1-15	92
544700001	F2 -4	23
544702001	F2 -4-1	23
544703001	F2 -4	23
	F2 -4	23
544705001	F2 -4-1	23
	F2 -4-1	23
544713001	F7 -67-1-1	34
	F7 -67-1-1	34
	F7 -67-1-1	34
544714001	F7 -67-1	34
	F7 -67-1	34
	F7 -68-1	34
544715001	F7 -67	34
	F7 -67	34
544716001	F7 -68	34
544718001	F7 -70-1-1	34
544719001	F7 -70-1	34
544721001	F7 -70	34
544723001	F7 -72-1-1	34
544724101	F7 -72-1	34
	F7 -98-1	36
	F7 -98-1	36
544726001	F7 -72	34
544733001	F7 -68-3	34
544734001	F7 -68-2	34
544751001	U1 -1-1	72
544766001	Y1 -1-11-1	86
	Y2 -1-11-1	90
544841001	Y1 -1-3-1	86
	Y2 -1-3-1	90
544846001	Y1 -1-3-12	86
	Y2 -1-3-10	90
544847001	Y1 -1-3-3	86
	Y2 -1-3-3	90
544848001	Y1 -1-3-4	86
	Y2 -1-3-4	90
544849001	Y1 -1-3-5	86
	Y2 -1-3-5	90
544851001	Y1 -1-3-2	86
	Y2 -1-3-2	90

CODE	REF.NO.	Page
544852000	Y1 -1-3-6	86
	Y2 -1-3-6	90
544853001	Y1 -1-3-14	86
	Y2 -1-3-12	90
544854001	Y1 -1-3-8	86
544858001	Y2 -1-3-8	90
544859001	Y1 -1-3-10	86
544860001	Y1 -1-3-18	86
	Y2 -1-3-16	90
544861001	Y1 -1-3	86
544924001	M -36	48
	M -42	48
545172000	U1 -1-8	72
545173000	U1 -1-9	72
545174000	U1 -1-10	72
545175000	U1 -1-6	72
545176001	U1 -1-16	72
545177000	U1 -1-15	72
545179009	U1 -1-12	72
545180009	U1 -1-13	72
545181001	U1 -1-14	72
545184000	U1 -1-3	72
545186001	U1 -1-4	72
545187000	U1 -1-2	72
545501001	Q2 -1-8	60
545501002	Q2 -1-9	60
545506000	D2 -1-10	10
	D2 -1-14	10
545507001	D2 -1-11	10
545508109	D2 -1-17	10
545512009	D2 -1-21	10
545515001	D2 -1-25	10
545516001	D2 -1-27	10
545517001	D2 -1-29	10
545518001	D2 -1-31	10
545519001	D2 -1-35	10
545520001	D2 -1-41	10
545522101	D2 -6	10
545523101	D2 -44	12
545527001	E2 -18	16
545528001	E2 -2	16
545530001	E2 -31	16
545531001	E2 -33	16
545532101	D2 -5	10
545533001	E2 -35	16
545539000	E2 -49	16
545540001	N2 -50	54
545541001	N2 -50-1	54
545542001	N2 -50-1-1	54
545543000	N2 -50-1-2	54
	N2 -50-2-2	54
545544001	N2 -50-2	54
545545001	N2 -50-2-1	54
545546001	N2 -50-4	54
545547001	N2 -50-4-1	54
545562001	Q2 -1-2-1	60
545563001	Q2 -1-2-2	60
545564001	Q2 -1-2-3	60
545565001	Q2 -1-2-4	60
545567001	Q2 -1-2-6	60
545568001	Q2 -1-3	60
545570001	Q2 -1-11	60
545571000	Q2 -1-15	60

CODE	REF.NO.	Page
545572001	Q2 -1-20	60
545574001	Q2 -1-26	60
545584101	D2 -1-18	10
545587001	E2 -4	16
545588009	P2 -1-1	56
545589001	P2 -1-12	56
545590001	P2 -1-8	56
546217001	Q2 -1-2-5	60
546284000	Q2 -1-28	60
546286009	Q2 -1-1	60
546290001	P2 -1-10	56
546291001	P2 -1-11	56
546294001	D2 -1-23	10
546362009	U1 -1-27	72
546363000	U1 -1-22	72
546364001	U1 -1-17	72
546404001	D1 -52-3	6
	D2 -1-33-3	10
546430001	Z -15	90
546533000	U2 -40-6	76
546551000	U2 -35-10-1	76
546741000	M -46-2	48
546757000	L -1-18	46
	Z -49-1	98
	Z -49-1	98
	P1 -49-1	56
	P2 -49-1	56
546758001	Z -56	98
546833001	U1 -1-18	72
546947001	E2 -53	16
546948001	E2 -43	16
546960001	D2 -1-1	10
546960401	D2 -1	10
546961001	D2 -81	12
546962001	D2 -82	12
546968001	Q2 -1-13	60
546970001	Q2 -1-2	60
546972001	L -1-15	46
	P1 -1-4	56
	P2 -1-4	56
546999001	F1 -4	18
	F1 -80-3	18
547051101	N1 -13	52
	N2 -13	54
547052101	N1 -13-1	52
	N2 -13-1	54
547229000	M -46	48
547341200	U2 -35-8	76
547342000	U2 -35-8-1	76
547343200	U2 -35-8-2	76
547551000	Z -49	98
	P1 -49	56
	Z -49	98
547552000	P2 -49	56
547900000	T1 -1-2	66
	T2 -1-2	70
548381000	X -1-11	80
548397001	AA2 -2-2	96
548398000	Q1 -21-10	58
	Q2 -1-14-10	60
548399001	D2 -1-19	10
548405000	Z -70-1	98
	Z -70-1	98

CODE	REF.NO.	Page
\$48406000	Z -70	98
\$48407000	Z -70	98
\$49342001	F1 -80	18
\$49343001	F1 -80-1	18
\$49343001	F1 -80-2	18
\$49346001	F1 -80-6	18
\$49347001	F1 -80-7	18
\$49348001	F1 -81	18
\$49349001	F1 -90	18
\$49351001	F1 -90-1	18
\$49352001	F1 -90-2	18
\$49353001	F1 -81	18
\$49354001	F1 -90	18
\$49356001	F1 -90-1	18
\$49357001	F1 -90-2	18
\$49358001	F1 -81	20
\$49359001	F1 -90	20
\$49361001	F1 -90-1	20
\$49362001	F1 -90-2	20
\$49363001	F1 -81	20
\$49364001	F1 -90	20
\$49366001	F1 -90-1	20
\$49367001	F1 -90-2	20
\$49368001	F1 -81	20
\$49369001	F1 -90	20
\$49371001	F1 -90-1	20
	F2 -96-2	24
	F2 -96-2	24
\$49372001	F1 -90-2	20
\$49373001	F1 -95	20
\$49375001	F1 -95-1	20
	F2 -96-2	24
\$49376001	F1 -95-2	20
\$49377001	F2 -96	24
	F2 -96	24
\$49378001	F2 -96-1	24
	F2 -96-1	24
\$49379001	F2 -96-7	24
	F2 -96-7	24
	F2 -96-7	24
\$49380001	F2 -96	24
\$49381001	F2 -96-1	24
\$49390009	T1 -1-1-1	64
	T2 -1-1-1	68
\$49391009	T1 -1-1-17	64
	T2 -1-1-17	68
\$49392009	X -60	80
\$49396001	Q2 -1-22	60
\$49397000	T1 -1-1-38	64
	T2 -1-1-38	68
\$49414009	U1 -9	74
	U1 -9	74
\$49450001	P2 -1	56
\$49451001	P1 -1	56
\$49770001	T1 -1-1-7	64
	T2 -1-1-7	68
\$50013001	Q1 -21-2	58
	Q2 -1-14-7	60
\$50019001	G -8	38
\$50020001	C -7	4
\$50021001	C -7-1	4
\$50022000	C -7-2	4
\$50023000	A -9	2

CODE	REF.NO.	Page
\$50024001	G -2	38
\$50027001	F7 -98-2	36
	F7 -98-2	36
\$50028001	F7 -98	36
	F7 -98	36
\$50674001	IV -85	48
\$50689000	Z -30	99
\$51141000	T1 -1-1-15	64
	T2 -1-1-15	68
\$51142000	T1 -1-1-16	64
	T2 -1-1-16	68
\$51143000	T1 -1-1-17	64
	T2 -1-1-17	68
\$51144000	T1 -1-1-18	64
	T2 -1-1-18	68
\$51145000	T1 -1-1-19	64
	T2 -1-1-19	68
\$51146000	T1 -1-1-20	64
	T2 -1-1-20	68
\$51147000	T1 -1-1-2	64
	T2 -1-1-2	68
\$51148000	U1 -1-7	72
\$51149000	T1 -1-1-8	64
	T2 -1-1-8	68
\$51150000	T1 -1-1-8-2	64
	T2 -1-1-8-2	68
\$51151000	T2 -1-1-23	68
\$51152000	T1 -1-1-25	64
	T2 -1-1-25	68
\$51156000	T1 -1-1-26	64
	T2 -1-1-26	68
\$51156000	U2 -35-12	76
\$51157000	T1 -1-1-28	64
	T2 -1-1-28	68
\$51158000	T1 -1-1-30	64
	T2 -1-1-30	68
\$51160000	U2 -35-10	76
\$51243001	Ga	100
\$51245001	M -80	50
	Ga -M-80	100
\$51246001	Y1 -1-11	86
	Y2 -1-11	90
\$51247001	M -77	50
	Ga	100
\$51356001	AA2 2	96
\$51916001	U2 -40	76
\$52021001	T2 -1	68
\$52021002	T2 -1	68
\$52021003	T1 -1	64
\$52021004	T1 -1	64
\$52022001	T2 -1-1	68
\$52022002	T1 -1-1	64
\$52023001	U1 -2-2	72
\$52024001	U1 -2-1	72
\$52026001	U1 -8-1	74
\$52027001	U1 -7-1	74
\$52031000	T1 -1-1-13	64
	T2 -1-1-13	68
\$52032000	T1 -1-1-21	64
	T2 -1-1-21	68
\$52033001	U2 -35	76
\$52034009	Q2 -1	60
\$52042001	B -1	2

CODE	REF.NO.	Page
\$52069001	N1 -6	52
	N2 -6	54
\$52163000	U2 -35-1	76
\$52164000	U2 -35-3	76
\$52166000	U2 -35-2	76
\$52221001	T1 -1-1-10	64
	T2 -1-1-10	68
\$52226001	U1 -1	72
\$52229000	T1 -1-1-14	64
	T2 -1-1-14	68
\$52437000	T1 -1-2	66
	T2 -1-2	70
\$52582001	U1 -1-29	72
\$52765000	U2 -40-1	76
\$52766000	U2 -40-2	76
\$52767000	U2 -40-3	76
\$52768000	U2 -40-4	76
\$52769000	U2 -40-5	76
\$52781000	Y1 -1-1-25	84
\$52829001	Y1 -1	88
\$52830001	Y2 -1	88
\$52831001	Y3 -1	92
\$53130001	U1 -1	72
UA0130001	S -13	62
ULD233001	T1 -1-1-9	64
	T2 -1-1-9	68
U08671003	M -50	48
	F2 -1-1-3	22
	F2 -1-2-3	22
	Y1 -1-1-20	84
	Y1 -1-1-24	84
	Y1 -1-3-19	88
	Y2 -1-1-20	88
	Y2 -1-1-24	88
	Y2 -1-2-19	90
	Y2 -1-3-17	90
	Y3 -1-1-20	92
	Y3 -1-1-24	92
U34148001	T1 -2	66
	T2 -2	70
Z25701001	E1 -10	14
	E2 -10	16
QA4300605	H -18	40
	H -28	40
	H -30	40
	J -87	42
	S -19	62
	N1 -10	52
	N1 -43	52
	N1 -45	52
	N2 -10	54
	N2 -43	54
	N2 -45	54
	U1 -1-23	72
QA4300805	U1 -1-24	72
QA4400806	U2 -35-9	76
	U2 -35-13	76
QA5200605	T1 -1-1-19	64
	T2 -1-1-19	68
QA5300805	S -10	62
QA5400806	H -26	40
	H -31	40
	S -14	62

CODE	REF. NO.	Page
0A5400806	S -20	62
	Y1 -1-1-48	84
	Y1 -1-3-7	86
	Y1 -1-3-9	86
	Y2 -1-1-48	88
	Y2 -1-3-7	90
	Y3 -1-1-48	92
0A5401605	U2 -35-4	76
	U2 -35-11	76
0A5501006	Y1 -1-13	86
	Y2 -1-13	90
	Y3 -1-14	94
002260405	U1 -1-21	72
004400803	X -53	80
	X -55	80
	U1 -10	74
	U1 -10	74
004400814	Y1 -1-1-32	84
	Y2 -1-1-32	88
	Y3 -1-1-32	92
004401003	E1 -21	14
	E2 -21	16
	Y1 -1-1-14	84
	Y2 -1-1-14	88
	Y3 -1-1-14	92
008300504	U1 -1-28	72
008300514	D1 -27-2	6
	D2 -85	12
008300604	L -1-1-1	46
008400604	G -37	38
	G -39	38
	V -2	78
	V -4	78
	X -16	80
	X -38	80
	X -42	80
	X -63	80
	X -65	80
	X -71	80
	X -74	80
	X -78	82
	X -80	82
	X -82	82
	X -93	82
	T1 -1-1-40	64
	T1 -1-5	66
	T1 -1-5	66
	T2 -1-1-40	68
	T2 -1-5	70
	T2 -1-5	70
	U1 -1-25	72
	U1 -3-1	72
	U1 -7-2	74
	U1 -8-2	74
008400806	D1 -28	6
	D1 -30	6
	D1 -32	6
	D1 -37	6
	D2 -1-20	10
	D2 -1-22	10
	D2 -1-24	10
	Q1 -3	58
	Q1 -12	58

CODE	REF. NO.	Page
008400806	Q1 -14	58
	Q1 -16	58
	Q1 -18	58
	Q1 -22	58
	Q1 -24	58
	Q1 -26	58
	Q1 -35	58
	Q1 -36	58
	Q1 -38	58
	Q2 -1-7	60
	Q2 -1-10	60
	Q2 -1-12	60
	Q2 -1-15	60
	Q2 -1-17	60
	Q2 -1-19	60
	Q2 -1-21	60
	Q2 -1-23	60
	Q2 -1-25	60
	Q2 -2	60
	U1 -3-2	74
	U1 -3-2	74
	U2 -35-7	76
012060632	Y1 -1-1-43	84
	Y2 -1-1-43	88
	Y3 -1-1-43	92
012060836	C -4	4
	C -6	4
	C -17	4
	G -6	38
	M -11	48
	M -13	48
	M -73	48
	R -5	62
	R -7	62
	R -10	62
	R -12	62
	V -8	78
012300536	H -14	40
012400636	H -22	40
012500536	G -3	38
	H -5	40
	H -7	40
	H -9	40
	H -16	40
	H -24	40
	H -53	40
	H -55	40
	H -66	40
	E1 -6	14
	E2 -6	16
	E2 -36	16
012500832	Y1 -1-1-12	84
	Y2 -1-1-12	88
	Y3 -1-1-12	92
014300332	L -1-1-5	46
014400636	D1 -43	6
	D1 -53	6
	D2 -1-30	10
	D2 -1-34	10
	E1 -3	14
	E1 -15	14
	E1 -51	14
	E2 -3	16

CODE	REF. NO.	Page
014400636	E2 -15	16
	E2 -34	16
	E2 -51	16
014680422	L -1-1-8	46
014761030	X -1-14	80
017061606	F6 -1-1-17	32
017062006	E2 -7	16
017501606	J -28	42
018061036	X -1-5	80
018061236	D1 -48	6
	D2 -48	12
	T1 -1-1-3	64
	T2 -1-1-3	68
018061636	H -47	40
	X -89	82
	D1 -2	6
	D2 -2	10
	F6 -1-1-37	32
018062036	H -2	40
	H -42	40
	J -2	42
	J -5	42
	J -12	42
	J -20	42
	E1 -7	14
	F6 -1-1-24	32
018063036	H -44	40
018081636	H -58	40
	F6 -1-1-20	32
018082536	X -3	80
018300536	M -61	48
018300636	D2 -83	12
	N1 -58	52
	N2 -50-12	54
018300836	J -77	42
	J -79	42
018301036	D1 -15	6
	D1 -45	6
	U2 -1-7	10
	D2 -45	12
018400836	J -48	42
	J -53	42
	L -1-5	46
	M -27	48
	M -48	48
	M -59	48
018401036	J -26	42
	N1 -13-2	52
	N2 -13-2	54
	Y1 -1-5	86
	Y2 -1-5	90
	Y3 -1-5	94
018401236	J -59	42
	E1 -11	14
	E2 -11	16
018401636	J -56	42
018500836	Y1 -1-3-16	36
	Y2 -1-3-14	30
	Y3 -1-3-5	34
018501036	B -1-2	2
	J -75	42
	X -1-9	80
	X -1-12	80

CODE	REF.NO.	Page
018501036	D1 -61	8
	D2 -61	12
	F6 -1-2-12	32
018501236	B -7	2
	D1 -62	8
	D2 -62	12
018501436	G -28	38
	H -36	40
	H -49	40
	J -44	42
018501636	J -71	42
021060106	G -26	38
	M -18	48
	M -25	48
	T1 -1-1-6	64
	T2 -1-1-6	68
021060206	Y1 -1-1-54	84
	Y2 -1-1-54	88
	Y3 -1-1-54	92
021060306	F6 -1-1-18	32
	F6 -1-1-38	32
021080306	F6 -1-1-23	32
021100206	X -18	80
021300103	F3 -13-8	28
021300106	M -54	48
	N1 -52	52
	N1 -60	52
	N2 -24	54
	N2 -50-14	54
021300205	F3 -2-1-6	26
021300206	Y1 -1-2-14	86
	Y2 -1-2-6	90
	Y2 -1-2-15	90
	Y3 -1-2-26	94
021400106	M -6	48
	N1 -7	52
	N2 -7	54
	U1 -11	74
	U1 -11	74
	U2 -35-5	76
021400206	F1 -80-5	18
	F2 -2-4	22
	F2 -2-4	22
	F7 -67-4	34
	F7 -67-4	34
	F7 -68-5	34
	F7 -70-5	34
	F7 -72-5	34
	F7 -98-4	36
	F7 -98-4	36
	Y2 -1-2-11	90
	Y3 -1-2-17	94
021400216		
021500103	B -11	2
	J -29	42
	L -1-17	46
	E1 -20	14
	E2 -20	16
	P1 -1-6	56
	P2 -1-6	56
021500316	F6 -1-1-9	32
021670203	F3 -2-1-5	26
025030233	F3 -2-4	26
	F3 -13-7	28

CODE	REF.NO.	Page
025030233	N1 -49	52
	N2 -50-8	54
025030236	L -1-1-21	46
	Y1 -1-1-18	84
	Y2 -1-1-18	88
	Y3 -1-1-18	92
025040136	J -60	42
	D1 -23	6
	D2 -1-13	10
025040236	V -10	78
025050236	G -33	38
	H -38	40
	H -51	40
	J -46	42
	J -73	42
	J -90	42
	X -1-15	80
	D1 -63	8
	D2 -63	12
	F6 -1-2-14	32
	N1 -4	52
	N2 -4	54
	Y1 -1-3-17	86
	Y1 -1-1-2	86
	Y2 -1-3-15	90
	Y2 -1-1-2	90
	Y3 -1-1-2	94
025060236	L -1-19	46
	X -1-7	80
	X -34	80
	X -90	82
	D1 -2	6
	D2 -3	10
	E1 -9	14
	E2 -9	16
	T1 -1-1-5	64
	T2 -1-1-5	68
	Y1 -1-1-52	84
	Y2 -1-1-52	88
	Y3 -1-1-52	92
025060336	F6 -1-1-15	32
	F6 -1-1-35	32
025080132	M -73	50
025080236	F6 -1-1-22	32
025100236	Y -20	80
	E1 -50	14
	E2 -52	16
025350236	F3 -1-9	26
026030236	Y1 -1-2-13	86
	Y1 -1-2-18	86
	Y2 -1-2-8	90
	Y3 -1-2-25	94
026040136	F1 -80-4	18
	F5 -1-1-4	30
026040236	E1 -13	14
	E2 -13	16
	N1 -42	52
	N1 -57	52
	N2 -42	54
	N2 -53	54
026050136	F2 -1-6	22
028030243	N1 -47	52
	N1 -48	52

CODE	REF.NO.	Page
028030243	N1 -59	52
	N2 -25	54
	N2 -50-7	54
	N2 -50-13	54
028030245	M -55	48
028030246	J -60	42
	Y1 -1-2-19	86
	Y2 -1-2-17	90
028040246	J -50	42
	J -54	42
	J -61	42
	I -1-6	46
	M -7	48
	E1 -12	14
	E2 -12	16
	F5 -1-1-5	30
	N1 -29	52
	N1 -41	52
	N2 -41	54
	N2 -52	54
028050243	Y1 -1-10	86
	Y2 -1-10	90
	Y3 -1-11	94
028050246	G -32	38
	H -37	40
	H -50	40
	J -45	42
	J -72	42
	J -89	42
	L -1-16	46
	X -1-10	80
	X -1-16	80
	D1 -64	8
	D2 -64	12
	E1 -22	14
	E2 -22	16
	F2 -1-5	22
	F2 -1-9	22
	F6 -1-2-13	32
	N1 -3	52
	N2 -3	54
	P1 -1-5	56
	P2 -1-5	56
028060243	G -25	38
	D1 -4	6
	D2 -4	10
	E1 -8	14
	E2 -8	16
028060246	H -3	40
	H -43	40
	H -45	40
	H -48	40
	J -3	42
	J -6	42
	J -13	42
	J -21	42
	X -1-6	80
	X -57	80
	X -91	82
	F6 -1-1-14	32
	T1 -1-1-4	64
	T2 -1-1-4	68
	Y1 -1-1-53	84

CODE	REF.NO.	Page
028060246	Y2 -1-1-53	88
	Y3 -1-1-53	92
028080246	H -59	40
	X -4	80
	F6 -1-1-21	32
028100246	X -19	80
028260242	L -1-1-3	46
028350243	F3 -1-8	26
047161042	Q2 -1-2-7	60
047200542	M -44	48
047301042	L -1-1-15	46
047501242	D1 -46	6
	D2 -46	12
048020342	M -66	50
048020346	Q1 -11	58
	Q2 -1-6	60
048025346	C -12-4	4
048040342	F6 -1-2-7	32
048050340	Y1 -1-2-10	88
048060342	M -22	48
048060346	F6 -1-2-9	32
048110142	G -42	38
048170242	Y1 -1-1-11	84
	Y2 -1-1-11	88
	Y3 -1-1-11	92
	Y3 -1-1-3-6	94
048320242	H -12	40
	J -14	42
052300605	U1 -1-20	72
052300606	L -1-3	46
	Y1 -1-1-26	84
	Y2 -1-1-26	88
	Y3 -1-1-26	92
	Y3 -1-2-5	94
	Y3 -1-2-7	94
	Y3 -1-2-10	94
	Y3 -1-2-16	94
	Y3 -1-2-21	94
	Y3 -1-3-3	94
052400605	U1 -1-19	72
052400606	X -83	82
	Y1 -1-3-11	86
	Y2 -1-3-9	90
052400806	G -19	38
	L -1-1-3	46
060400416	Y1 -1-1-37	84
	Y2 -1-1-37	88
	Y3 -1-1-37	92
060400616	J -38	42
	Y1 -1-1-9	84
	Y1 -1-1-34	84
	Y1 -1-1-36	84
	Y1 -1-1-40	84
	Y2 -1-1-9	88
	Y2 -1-1-34	88
	Y2 -1-1-36	88
	Y2 -1-1-40	88
	Y3 -1-1-9	92
	Y3 -1-1-34	92
	Y3 -1-1-36	92
	Y3 -1-1-40	92
	Y3 -1-1-3-5	94
060400816	M -70	50

CODE	REF.NO.	Page
060400816	Y1 -1-9	86
	Y2 -1-9	90
	Y3 -1-9	94
060501016	A -7	2
	A -15	2
	G -22	38
	G -31	38
	K -3	44
	K -10	44
	K -45	44
	M -4	48
	N1 -2	52
	N2 -2	54
	P1 -1-3	56
	P1 -1-9	56
	P2 -1-3	56
	P2 -1-9	56
060660512	L -1-1-13	46
061300010	F2 -4-7	23
	F2 -4-7	23
	F2 -4-7	23
	F2 -4-7	23
	F2 -4-7	23
	F2 -4-7	23
	F2 -4-7	24
	Y1 -1-2-12	86
	Y2 -1-2-7	90
	Y3 -1-2-24	94
061400816	A -5	2
062060806	F6 -1-1-36	32
062300416	M -63	48
	M -72	50
	D1 -49	6
	D2 -49	12
	Y1 -1-1-17	84
	Y2 -1-1-17	88
	Y3 -1-1-17	92
062300506	Y1 -1-2-5	86
	Y2 -1-2-3	90
	Y2 -1-2-14	90
062300616	K -5	44
	K -12	44
	K -21	44
	K -38	44
	K -47	44
	L -1-1-20	46
	F2 -96-8	24
	F2 -98-8	24
	F2 -96-8	24
	F6 -1-2-4	32
	N1 -31	52
	N2 -50-3	54
	P1 -1-14	56
062300806	F3 -2-3	26
	F3 -5-3	26
	F3 -13-6	28
062301006	N1 -51	52
	N2 -50-10	54
062350816	D1 -17	6
	D2 -1-9	10
062351016	C -14-2	4
	M -9	48
062400616	J -67	42

CODE	REF.NO.	Page
062400616	D1 -68	8
	D2 -1-42	10
	E2 -54	16
	F1 -1-4	18
	F4 -5-4	30
062400806	F5 -1-1-3	50
062400816	A -22	2
	C -12-10	4
	C -12-11	4
	K -39	44
	M -45	48
	D1 -22	6
	D1 -39	6
	D2 -1-12	10
	D2 -1-26	10
	E1 -45	14
	E2 -45	16
	F1 -80-8	18
	N1 -28	52
	N1 -40	52
	N2 -40	54
	N2 -51	54
	P1 -1-12	56
	P2 -1-13	56
062401016	C -13	4
	G -13	38
	M -57	48
	D1 -41	6
	D2 -1-28	10
062401216	F7 -58-4	34
	F7 -70-4	34
	F7 -72-4	34
062401416	F7 -67-3	34
	F7 -67-3	34
	F7 -98-3	36
	F7 -98-3	36
062401616	V -11	78
	F2 -2-3	22
	F2 -2-3	22
062402016	Y1 -1-1-35	84
	Y2 -1-1-35	88
	Y3 -1-1-35	92
062500816	F2 -1-8	22
062501016	J -88	42
	L -1-7	46
	L -1-14	46
062501416	F2 -1-4	22
062671014	F3 -1-7	26
070605800	Y1 -1-1-7	84
	Y1 -1-1-39	84
	Y2 -1-1-7	88
	Y2 -1-1-39	88
	Y3 -1-1-7	92
	Y3 -1-1-39	92
	Y3 -1-1-3-3	94
070699800	D1 -58	8
	D2 -58	12
076007800	H -11	40
	H -61	40
076204659	C -32	4
081003870	C -12-3	4
081006070	G -15	38
081007070	M -74	50

CODE	REF.NO.	Page
100136001	L - 1-11	46
100360003	Ga	100
	AA1 - 2-1-4	96
	AA2 - 2-1-4	96
100401001	L - 1-10	46
100402004	Q1 - 21-3	58
	Q2 - 1-14-3	60
101572101	Z - 8	98
104520000	R - 11	62
107155001	K - 43	44
107530002	B - 1-3	2
107780001	Z - 16	98
110367001	M - 21	48
110793001	F6 - 1-1-29	32
111865001	G - 7	38
111942001	L - 1-1-11	46
111943001	L - 1-1-12	46
113431002	B - 12	2
	D1 - 9	6
	D2 - 9	10
114486002	X - 11	80
117006001	K - 77	44
117150001	K - 11	44
	K - 37	44
	K - 46	44
117466000	Z - 22	98
117934009	A - 11	2
117936009	A - 10	2
118064001	Z - 11	98
118735002	D1 - 12	6
	D2 - 1-4	10
118764002	L - 1-1-17-3	46
118837001	Z - 7	98
119270001	X - 1-13	80
121156001	Z - 23	98
121764001	F3 - 2-1-3	26
121765001	F3 - 2-1-4	26
122991001	Z - 1	98
122992001	Z - 64	98
133172003	X - 15	80
140726000	C - 2	4
140890009	A - 23	2
142002001	Z - 14	98
142205001	Z - 17	98
142443001	Z - 9	98
142708000	R - 4	62
142709000	R - 6	62
142721001	Z - 12	98
144103009	Q1 - 21-6	58
	Q2 - 1-14-6	60
144505000	L - 1-1-17-4	46
144508001	X - 13	80
144784002	Y1 - 1-1-23	84
	Y2 - 1-1-23	88
	Y3 - 1-1-23	92
145446001	L - 1-9	46
145465001	C - 11-4	4
145466001	C - 11-2	4
145571101	L - 1-8	46
146197001	L - 1-1-17	46
146198001	L - 1-1-17-1	46
146199001	L - 1-1-17-2	46
146200001	L - 1-1-17-3	46

CODE	REF.NO.	Page
146202000	U1 - 13	72
146354001	F6 - 1-1-28	32
146924000	D2 - 1-18-1	10
	D2 - 1-23-4	10
147777000	C - 11-3	4
148782001	B - 1-5	2
149287000	U1 - 19-2	74
	U1 - 19-2	74
149483001	X - 33	80
	X - 61	80
	F6 - 1-1-13	32
	Y1 - 1-6	90
	Y2 - 1-6	90
	Y3 - 1-6	94
149547000	U1 - 25	74
150332001	Z - 9	98
150335001	Z - 10	98
150349001	T1 - 1-1-33	64
	T2 - 1-1-33	68
	U1 - 22	74
150357001	T1 - 1-1-34	64
	T2 - 1-1-34	68
152361001	L - 1-1-9	46
152362001	L - 1-1-10	46
152363001	L - 1-1-14	46
152364001	L - 1-1-16	46
152507000	L - 1-1-18-2	46
152508000	L - 1-1-18-3	46
152509000	L - 1-1-18-4	46
152632001	F3 - 13-3	28
152633001	F3 - 13-4	28
152645001	L - 1-1-19	46
152865201	X - 17	80
152883000	K - 60	44
152948001	K - 1	44
152969001	K - 4	44
	K - 20	44
154074001	L - 1-1-6	46
154092001	L - 1-1-7	46
154125001	Z - 13	98
155510001	Q1 - 7	58
157044201	F3 - 2-1-1	26
157047201	F3 - 2-1-2	26
157199201	F3 - 3-1-2	26
157200201	F3 - 3-1-1	26
157201201	F3 - 4-1-2	26
157202201	F3 - 4-1-1	26
157203201	F3 - 5-1-2	26
	F3 - 6-1-2	26
	F3 - 5-1-1	26
157204201	F3 - 13-1	28
157275001	F3 - 13-2	28
157276001	F3 - 13-2	28
157340101	F3 - 9	28
157341100	F3 - 9-1-1	28
157342100	F3 - 9-1-2	28
157343100	F3 - 9-1	28
157344201	F3 - 6-1-1	26
158557001	L - 1-1-22	46
159150009	A - 12	2
	A - 20	2
159486001	F6 - 1-1-31	32
159794001	R - 15	62
	Z - 19	98

CODE	REF.NO.	Page
181936001	R - 16-2	62
181937001	R - 16-3	62
181938001	R - 16-4	62
184783001	Z - 21	98
415814001	Z - 2-1	98
533527002	U2 - 40-7	76
533923001	T1 - 1-1-39	64
	T2 - 1-1-39	68
552851001	L - 1-1-18-5	46
552908000	U1 - 27	74
554482000	U1 - 14	72
	U1 - 26	74
620599002	T1 - 1-3	66
	T1 - 1-3	66
	T2 - 1-3	70
	T2 - 1-3	70
625010000	A - 21	2